

Raccordo bus di campo opzionale con funzionalità I/O (CMS), design B

R412003484

CMS

2023-12-06

Serie CMS

La serie CMS AVENTICS è utilizzata per collegare i sistemi di valvole e fieldbus, fornendo anche moduli I/O centralizzati. La serie CMS AVENTICS può essere collegata ai sistemi di valvole AVENTICS della famiglia HF-LG.



Dati tecnici

Settore	Industria
Esecuzione	Accoppiatore bus con driver e ingressi
Protocollo bus di campo	PROFIBUS DP
E/A idoneo	Senza funzionalità I/O
Collegamento I/O	24 uscite
Design bus di campo	design B
Temperatura ambiente min.	0 °C
Temperatura ambiente max.	50 °C
Numero di bobine magnetiche max.	24
Tensione di esercizio elettronica	24 V DC
Tolleranza tensione elettronica	-15% / +20%
Assorbimento di corrente dell'elettronica	0.12 A
Tensione di esercizio attuatori	24 V DC
Tipo di protezione	IP65
Assorbimento di corrente max. di ogni bobina	0.063 mA
Ampliación de módulo E/S max.	6
Emissione di disturbo secondo norma	EN 61000-6-4
Resistenza al disturbo secondo norma	DIN EN 61131-2 EN 61000-6-2
Raccordo Sistema di valvole	Boccola

Raccordo bus di campo opzionale con funzionalità I/O (CMS), design B

CMS

2023-12-06

R412003484

Raccordo Sistema di valvole	listello 2,0 mm
Raccordo Sistema di valvole	2x13 poli
Attacco di comunicazione 1, Tipo	Connettore (male)
Attacco di comunicazione , Grandezza filettatura	M12
Attacco di comunicazione 1, Numero poli	a 5 poli
Attacco di comunicazione 1, Codifica	Con codifica B
Attacco di comunicazione 2, Tipo	Boccola (female)
Attacco di comunicazione 2, Grandezza filettatura	M12
Attacco di comunicazione 2, Numero poli	a 5 poli
Attacco di comunicazione 2, Codifica	Con codifica B
Attacco elettrico tipo	Connettore (male)
Attacco elettrico taglia	M12
Conexión eléctrica numero poli	4 poli
Attacco elettrico codifica	Con codifica A
Peso	0.84 kg

Materiale

Materiale corpo	alluminio pressofuso
Codice	R412003484

Informazioni tecniche

Attenzione: conformemente alle istruzioni per l'uso, in applicazioni ATEX eventualmente occorre rispettare un campo temperatura ridotto.

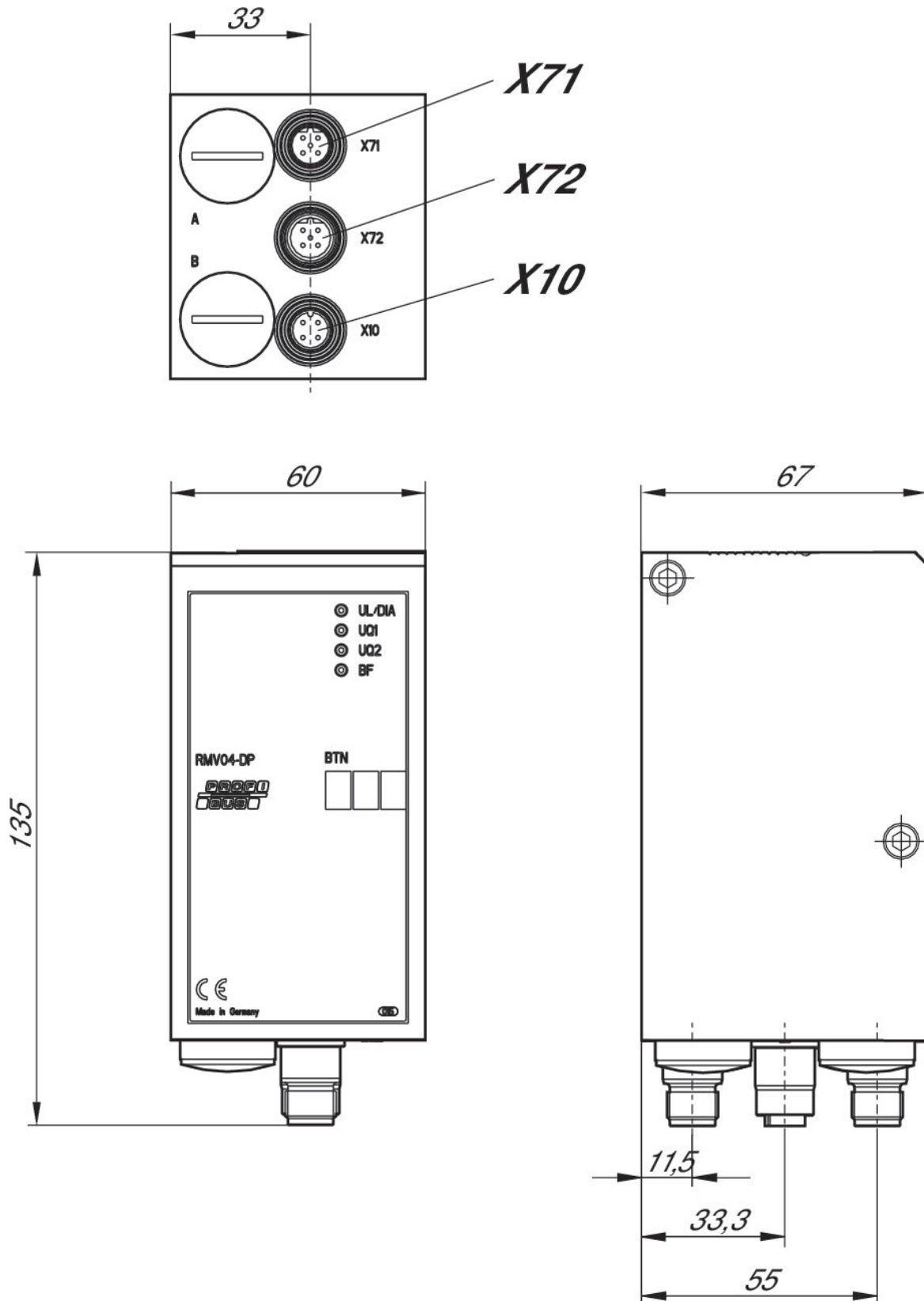
Per gli schemi di occupazione del prodotto consultare le istruzioni d'uso o contattare il centro vendite AVENTICS più vicino.

Raccordo bus di campo opzionale con funzionalità I/O (CMS), design B

CMS

2023-12-06

R412003484
Dimensioni



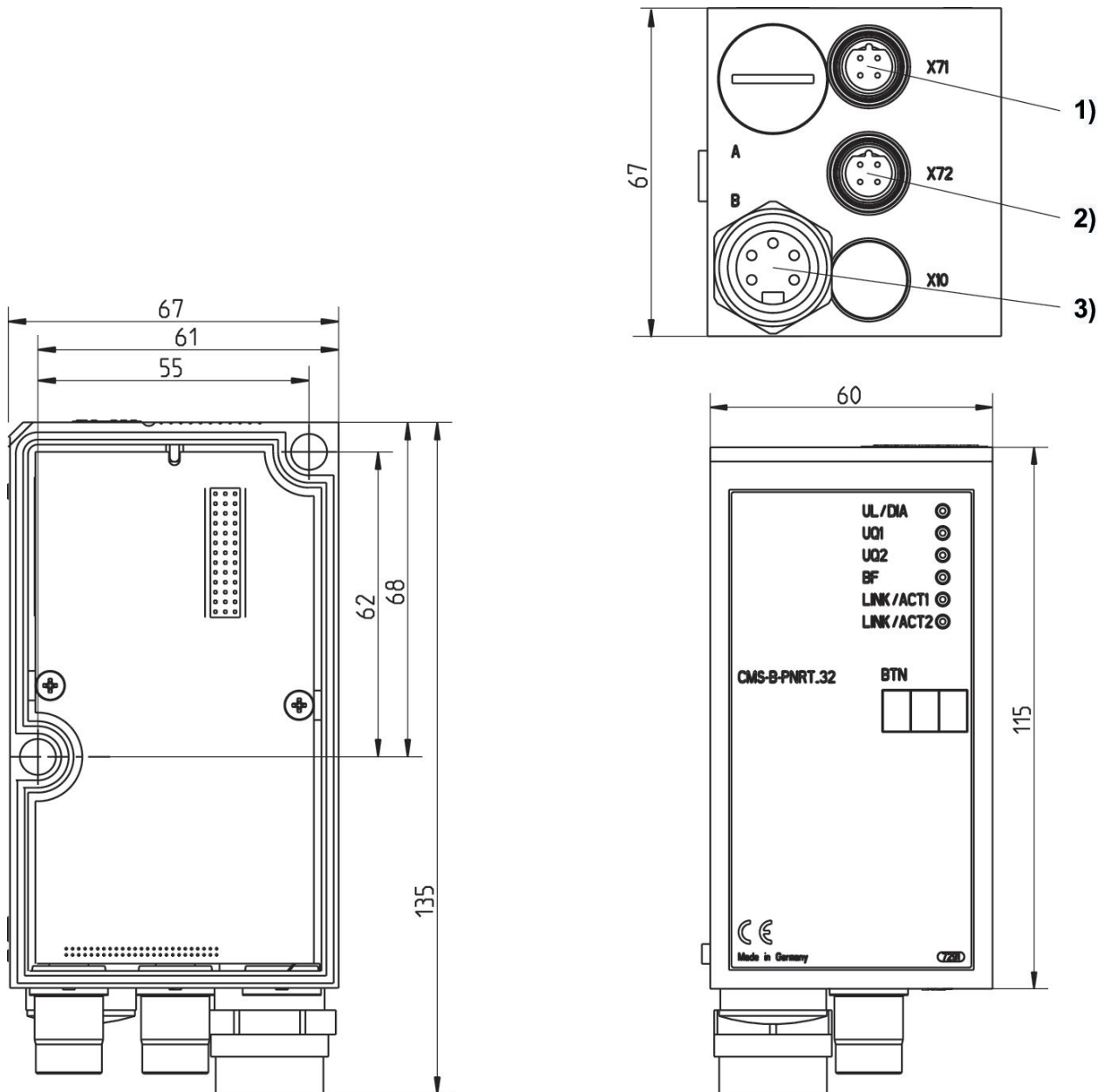
X71, (Bus IN), M12x1 X72, (Bus OUT), M12x1 X10, (Power), M12x1

Raccordo bus di campo opzionale con funzionalità I/O (CMS), design B

CMS

2023-12-06

R412003484
Fig. 3



1) Bus IN 2) Bus OUT 3) Alimentazione di tensione

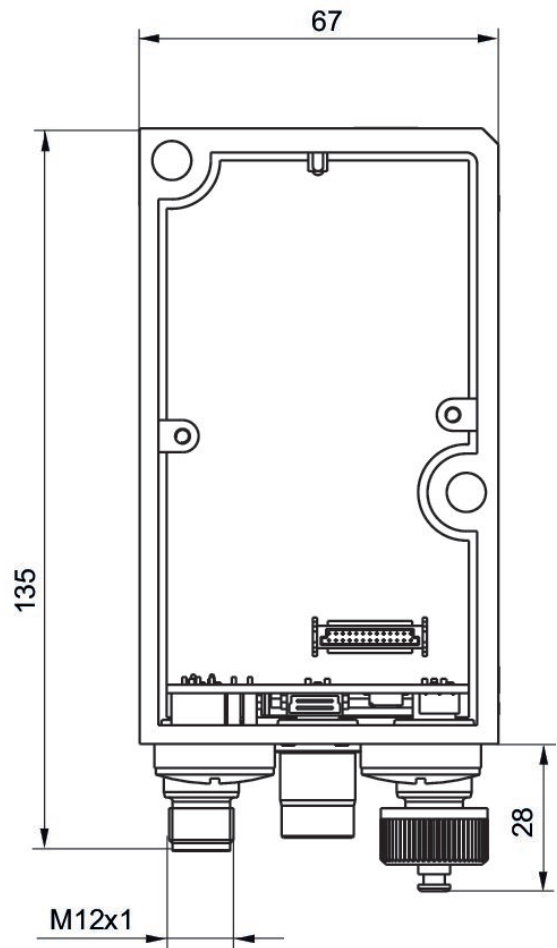
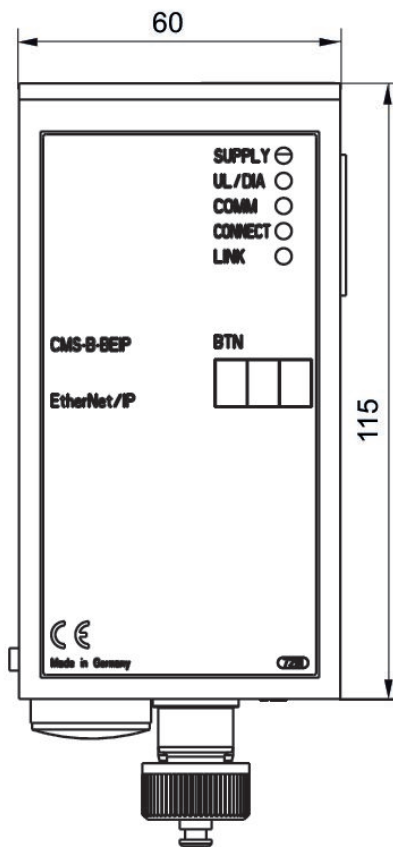
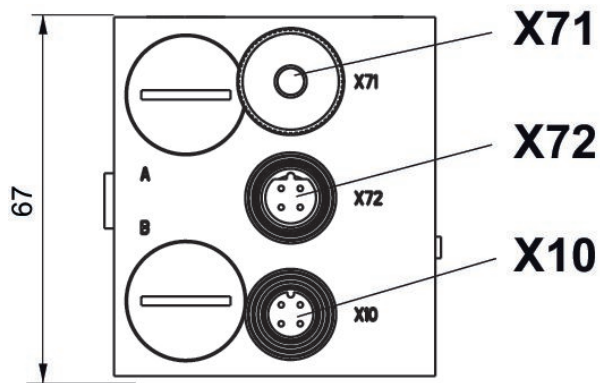
Raccordo bus di campo opzionale con funzionalità I/O (CMS), design B

CMS

2023-12-06

R412003484

Fig. 2



X71 = interfacce opzionali X72 = Bus X10 = Power