

Raccordement bus de terrain avec fonctionnalité E/S optionnelle (CMS), Forme B

R412003484

CMS

2023-12-06

Série CMS

La série CMS d'AVENTICS est utilisée pour raccorder des ilots de distribution et de bus de terrain, fournissant également des modules d'E/S centralisés. La série CMS d'AVENTICS peut être raccordée aux ilots de distribution AVENTICS de la gamme HF-LG.



Données techniques

Secteur	Industrie
Version	Coupleur de bus avec pilote et entrées
Protocole bus	PROFIBUS DP
E/A Compatible	Sans fonctionnalité E/S
Raccord E/S	24 sorties
Forme du bus	Forme B
Température ambiante min.	0 °C
Température ambiante max.	50 °C
Nombre de bobines magnétiques maxi.	24
Tension de service des équipements électroniques	24 V CC
Tolérance de tension de l'électronique	-15% / +20%
Courant absorbé par les équipements électroniques	0.12 A
Tension de service pour actionneurs	24 V CC
Indice de protection	IP65
Courant absorbé maxi bobine simple	0.063 mA
Extension de module E/S maxi.	6
Suppression des impulsions parasites selon la norme	EN 61000-6-4

Raccordement bus de terrain avec fonctionnalité E/S optionnelle (CMS), Forme B

CMS

2023-12-06

R412003484

Anti-parasitage selon la norme	DIN EN 61131-2 EN 61000-6-2
Orifice système de distributeur	Prise femelle
Orifice système de distributeur	Barre 2,0 mm
Orifice système de distributeur	2x13 pôles
Raccordement de communication , Type	Connecteur (mâle)
Raccordement de communication , Taille du filetage	M12
Raccordement de communication 1, Nombre de pôles	à 5 pôles
Raccordement de communication 1, Codage	Codage B
Raccordement de communication 2, Type	Prise femelle
Raccordement de communication 2, Taille du filetage	M12
Raccordement de communication 2, Nombre de pôles	à 5 pôles
Raccordement de communication 2, Codage	Codage B
Raccordement électrique type	Connecteur (mâle)
Raccordement électrique, taille	M12
Raccordement électrique, Nombre de pôles	À 4 pôles
Raccordement électrique, codage	Codage A
Poids	0.84 kg

Matériau

Matériau boîtiers	Aluminium coulé sous pression
Référence	R412003484

Informations techniques

Attention : au sein d'applications ATEX, tenir compte de l'éventuelle réduction de la plage de températures, conformément à la notice d'instruction.

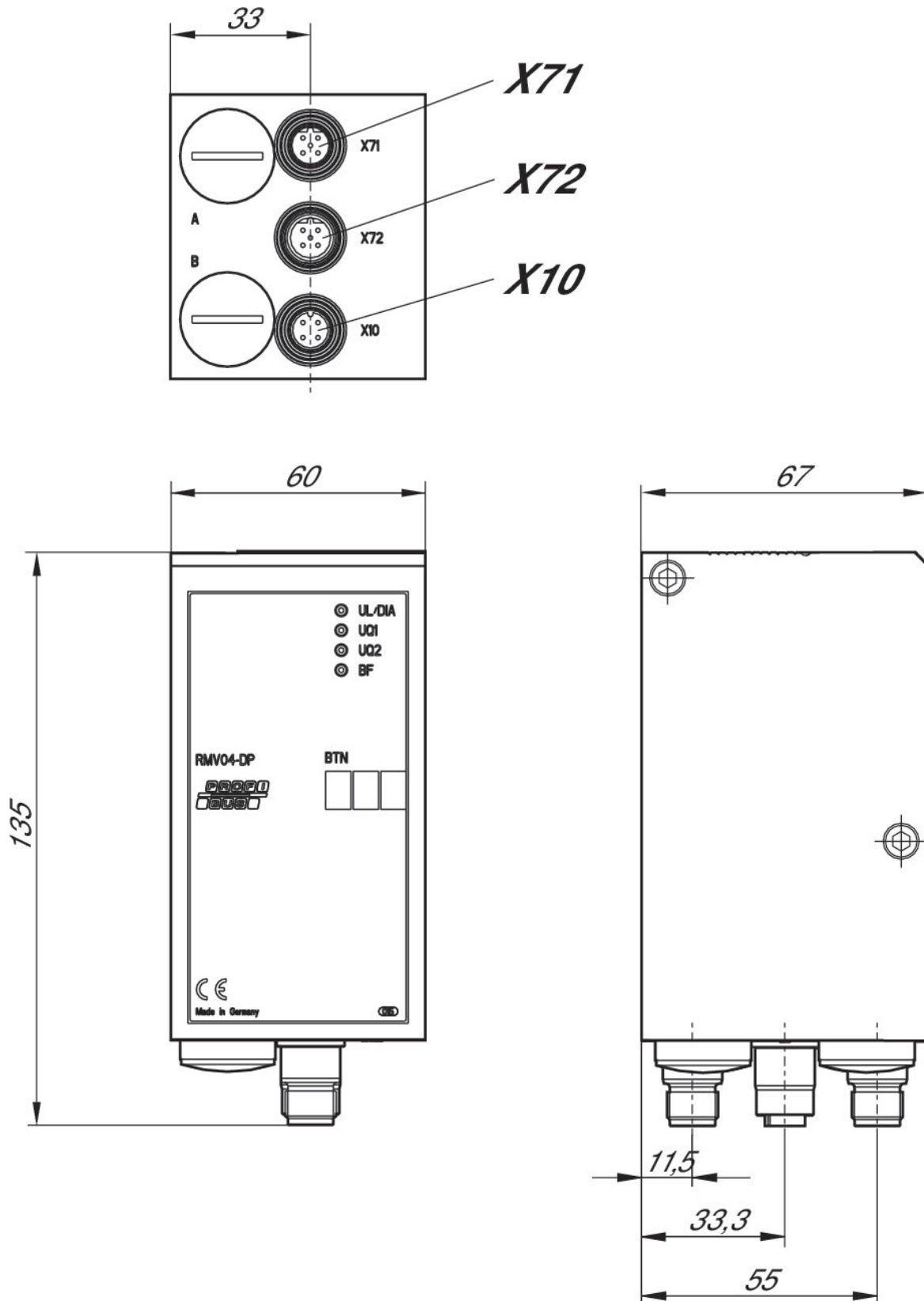
Les plans d'affectation du produit se trouvent dans le manuel d'utilisation ou contacter le service des ventes AVENTICS le plus proche.

Raccordement bus de terrain avec fonctionnalité E/S optionnelle (CMS), Forme B

CMS

2023-12-06

R412003484
Dimensions



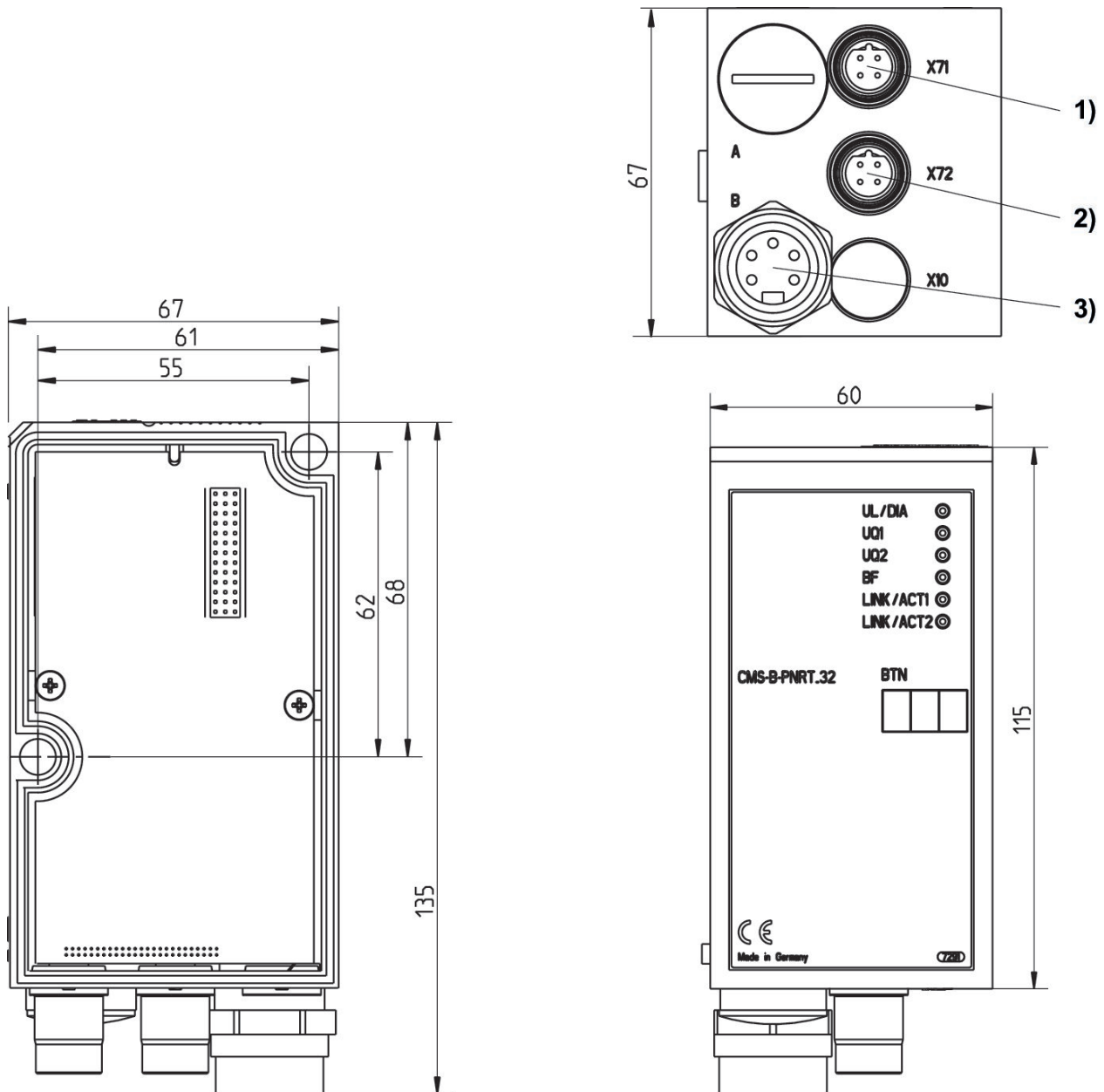
X71, (Bus IN), M12x1 X72, (Bus OUT), M12x1 X10, (Power), M12x1

Raccordement bus de terrain avec fonctionnalité E/S optionnelle (CMS), Forme B

CMS

2023-12-06

R412003484
Fig. 3



1) Bus IN 2) Bus OUT 3) Alimentation électrique

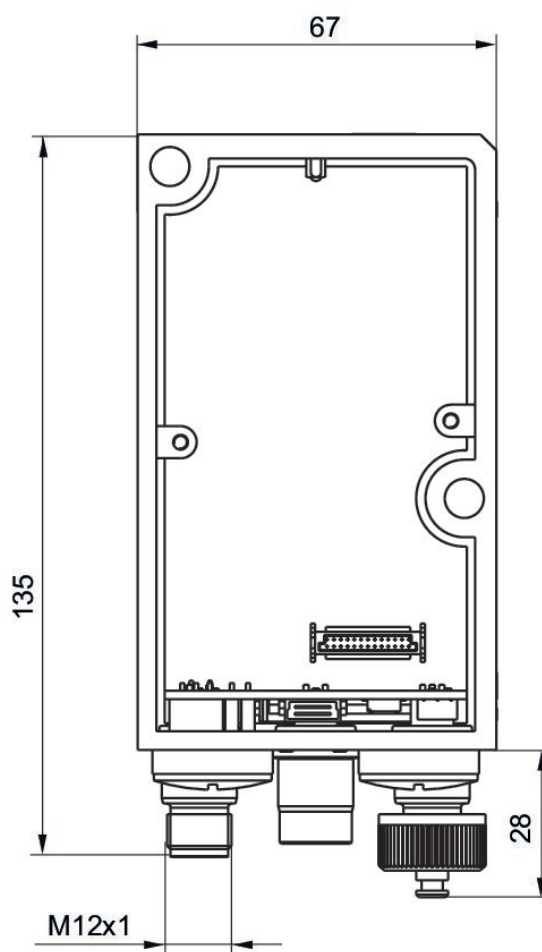
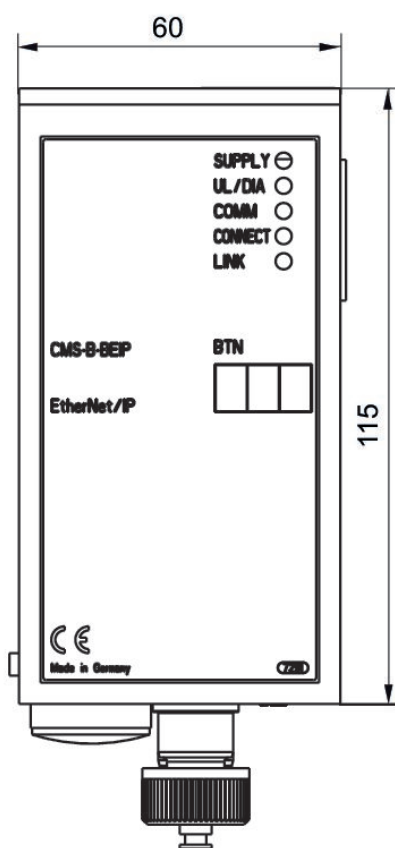
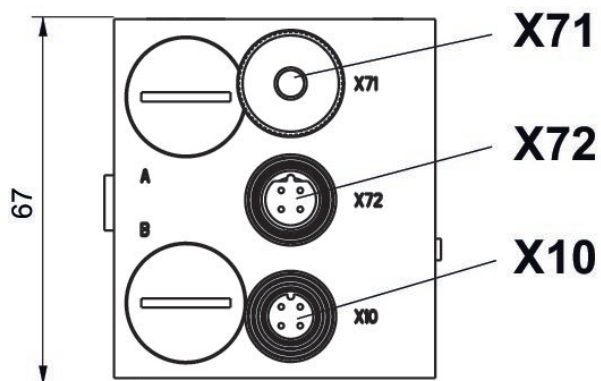
Raccordement bus de terrain avec fonctionnalité E/S optionnelle (CMS), Forme B

CMS

2023-12-06

R412003484

Fig. 2



X71 = interface optionnelle X72 = Bus X10 = Power