

Feldbusanbindung optional mit E/A-Funktionalität (CMS), B-Design

R412003484

CMS

2023-12-06

Serie CMS

Mit der AVENTICS Serie CMS verbinden Sie Ventil- und Feldbus-Systeme und erhalten außerdem zentralisierte E/A-Module. Die AVENTICS Serie CMS lässt sich an AVENTICS Ventilsysteme der Familie HF-LG anschließen.



Technische Daten

Branche	Industrie
Ausführung	Buskoppler mit Treiber und Eingängen
Feldbus Protokoll	PROFIBUS DP
E/A fähig	ohne E/A Funktionalität
Anzahl Anschlüsse E/A	24 Ausgänge
Feldbus-Design	B-Design
Umgebungstemperatur min.	0 °C
Umgebungstemperatur max.	50 °C
Anzahl der Magnetspulen max.	24
Betriebsspannung Elektronik	24 V DC
Spannungstoleranz Elektronik	-15% / +20%
Stromaufnahme Elektronik	0.12 A
Betriebsspannung Aktoren	24 V DC
Schutzart	IP65
Stromaufnahme max. Einzelspule	0.063 mA
E/A-Modul Erweiterung max.	6
Störaussendung nach Norm	EN 61000-6-4
Störfestigkeit nach Norm	DIN EN 61131-2 EN 61000-6-2
Anschluss Ventilsystem	Buchse

Feldbusanbindung optional mit E/A-Funktionalität (CMS), B-Design

CMS

2023-12-06

R412003484

Anschluss Ventilsystem	Leiste 2,0 mm
Anschluss Ventilsystem	2x13-polig
Kommunikationsanschluss 1, Typ	Stecker (male)
Kommunikationsanschluss 1, Gewindegröße	M12
Kommunikationsanschluss 1, Anzahl Pole	5-polig
Kommunikationsanschluss 1, Codierung	B-codiert
Kommunikationsanschluss 2, Typ	Buchse (female)
Kommunikationsanschluss 2, Gewindegröße	M12
Kommunikationsanschluss 2, Anzahl Pole	5-polig
Kommunikationsanschluss 2, Codierung	B-codiert
Elektrischer Anschluss Typ	Stecker (male)
Elektrischer Anschluss Größe	M12
Elektrischer Anschluss Anzahl Pole	4-polig
Elektrischer Anschluss Codierung	A-codiert
Gewicht	0.84 kg

Werkstoff

Werkstoff Gehäuse	Aluminium-Druckguss
Materialnummer	R412003484

Technische Informationen

Achtung: In ATEX-Anwendungen ist gemäß Betriebsanleitung ein eventuell reduzierter Temperaturbereich zu beachten.

Belegungspläne zum Produkt finden Sie in der Betriebsanleitung oder kontaktieren Sie das nächstgelegene AVENTICS Vertriebszentrum.

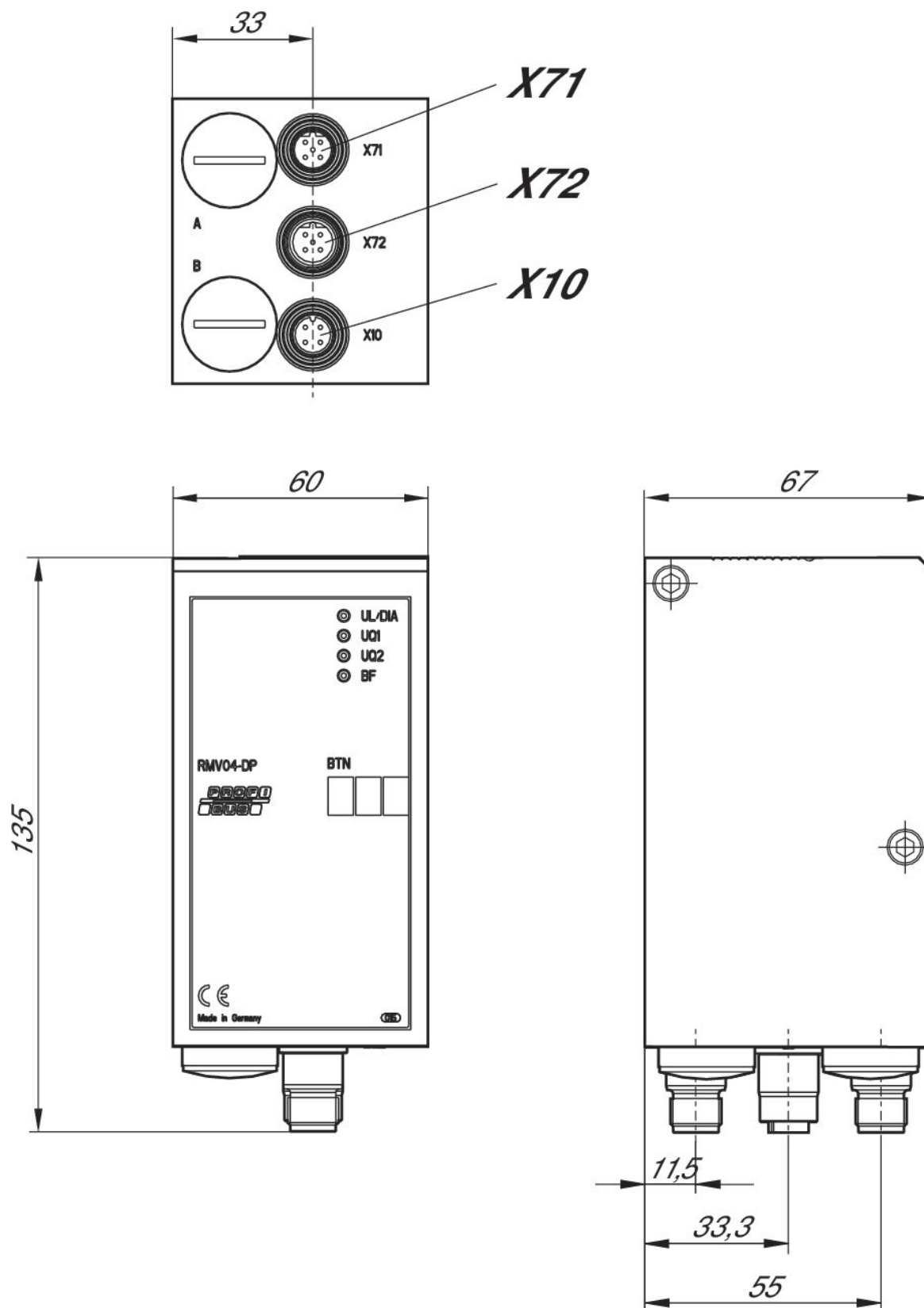
Feldbusanbindung optional mit E/A-Funktionalität (CMS), B-Design

CMS

2023-12-06

R412003484

Abmessungen



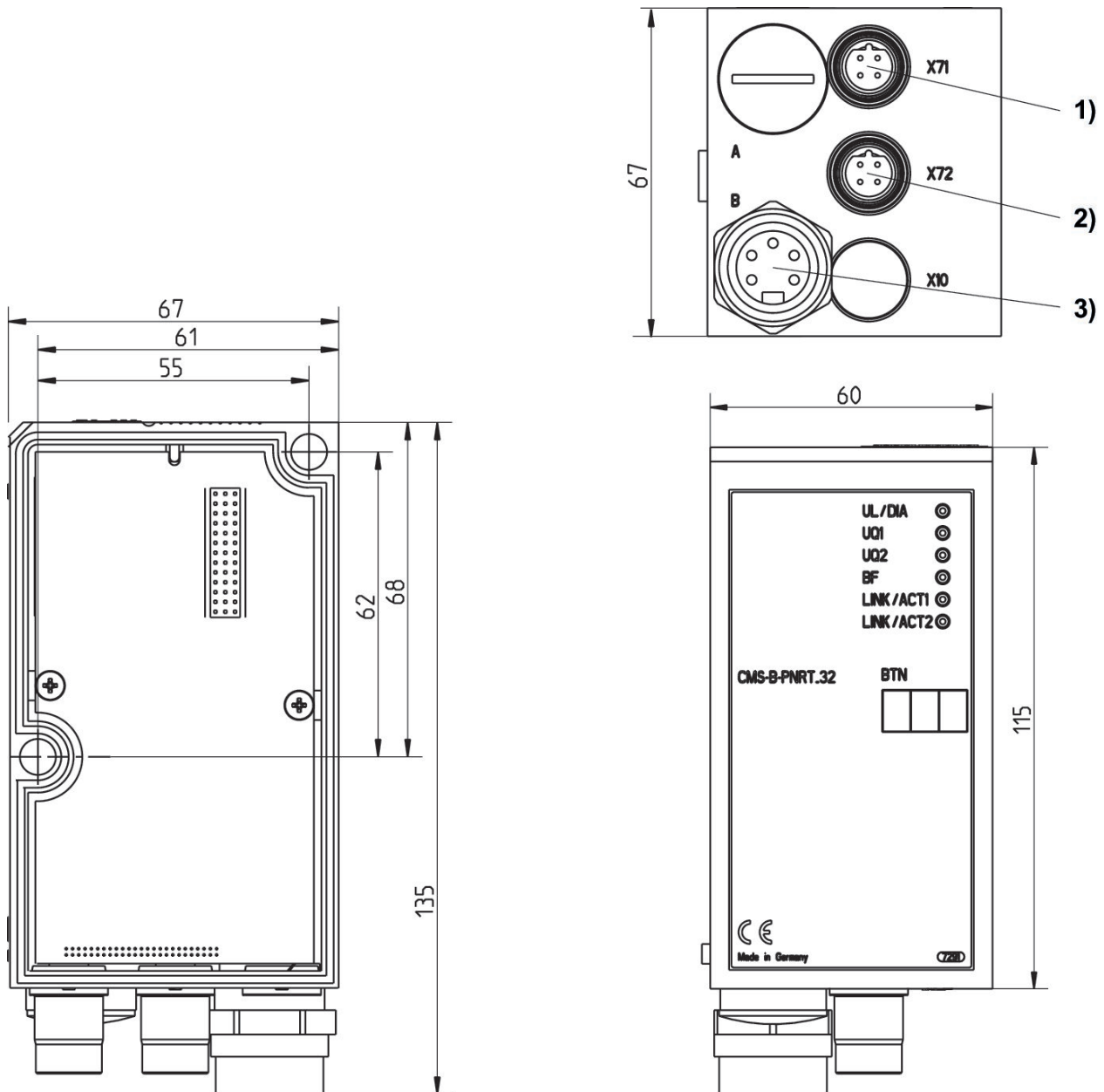
X71, (Bus IN), M12x1 X72, (Bus OUT), M12x1 X10, (Power), M12x1

Feldbusanbindung optional mit E/A-Funktionalität (CMS), B-Design

CMS

2023-12-06

R412003484
Fig. 3



1) Bus IN 2) Bus OUT 3) Spannungsversorgung

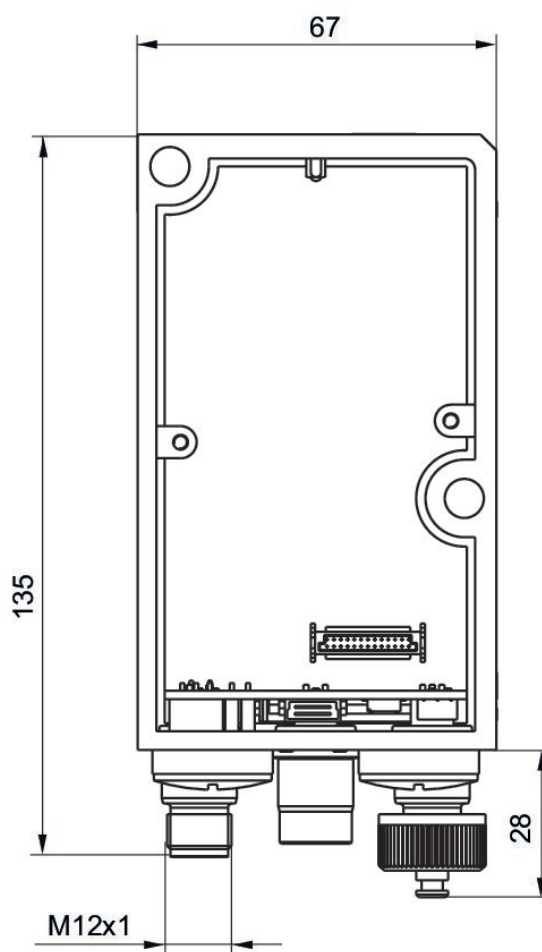
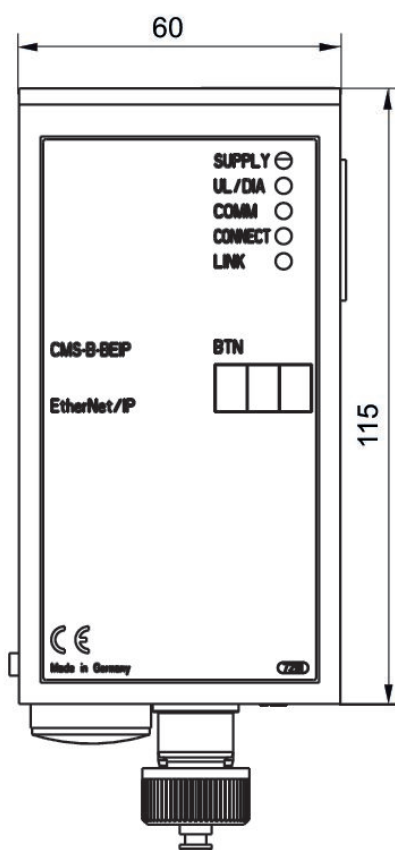
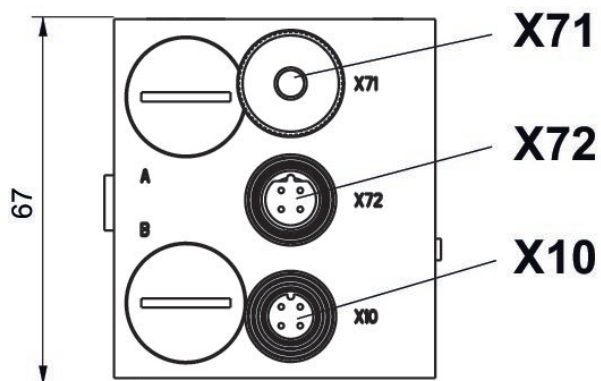
Feldbusanbindung optional mit E/A-Funktionalität (CMS), B-Design

CMS

2023-12-06

R412003484

Fig. 2



X71 = optionale Schnittstelle X72 = Bus X10 = Power