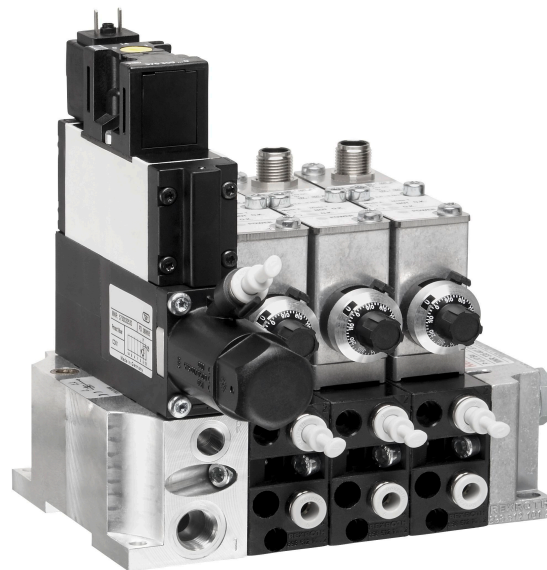


## Monitorización de posición neumática AVENTICS serie MS01

La serie MS01 de AVENTICS es una monitorización de posición neumática que se puede integrar en todos los controladores de máquina como una solución de bloque con el sistema de válvulas CD01, lo que significa un esfuerzo mínimo de montaje e instalación para el usuario. El sistema de medición se puede instalar en una placa base plástica con un racor rápido o una placa base de aluminio con conexión roscada. Esto garantiza una construcción sólida de acuerdo con el estándar ISO 15407-1.



## Datos técnicos

Sector	Industria
Versión	2x
Versión	Bloque de prueba MS01-PA, variante II, con válvula distribuidora 5/2
Normas	ISO 15407-1
Normas	26 mm
Longitud	115 mm
Dimensión modular	27 mm
Opción viento caliente	viento caliente permanente
Raccordo aria compressa norma	según ISO 228-1
Conexión de aire comprimido entrada	G 1/4
conexión de aire comprimido escape	G 1/8
conexión de aire comprimido salida	Ø 6x1
Conexión de aire comprimido aire de pilotaje	G 1/8
escape	
Presión de funcionamiento mín.	4 bar
Presión de funcionamiento máx.	10 bar
Temperatura ambiente mín.	0 °C
Temperatura ambiente máx.	50 °C
Temperatura del medio mín.	0 °C

---

Temperatura del medio máx.	50 °C
Fluido	Aire comprimido
Tamaño de partículas máx.	5 µm
Contenido de aceite del aire comprimido min.	0 mg/m <sup>3</sup>
Contenido de aceite del aire comprimido máx.	0.1 mg/m <sup>3</sup>
Tipo de protección	IP65
Duración de conexión	100 %
Tensión de servicio DC	24 V
Tolerancia de tensión DC	-10% / +10%
Tolerancia de tensión de válvulas	-10% / +10%
Distancia de medición detectable mín./máx.	0.01 mm
Distancia de medición detectable mín./máx.	0.3 mm
Conexión eléctrica del módulo de prueba	Enchufe
Conexión eléctrica del módulo de prueba	M12
Conexión eléctrica del módulo de prueba	de 5 polos
Conexión eléctrica	Enchufe
Conexión eléctrica	forma C
Peso	1.93 kg
Material placa final	Aluminio
Superficie placa final	Caucho de acrilnitrilo butadieno
Material de la tapa	Poliamida reforzada con fibras de vidrio
N° de material	R412003462

## Información técnica

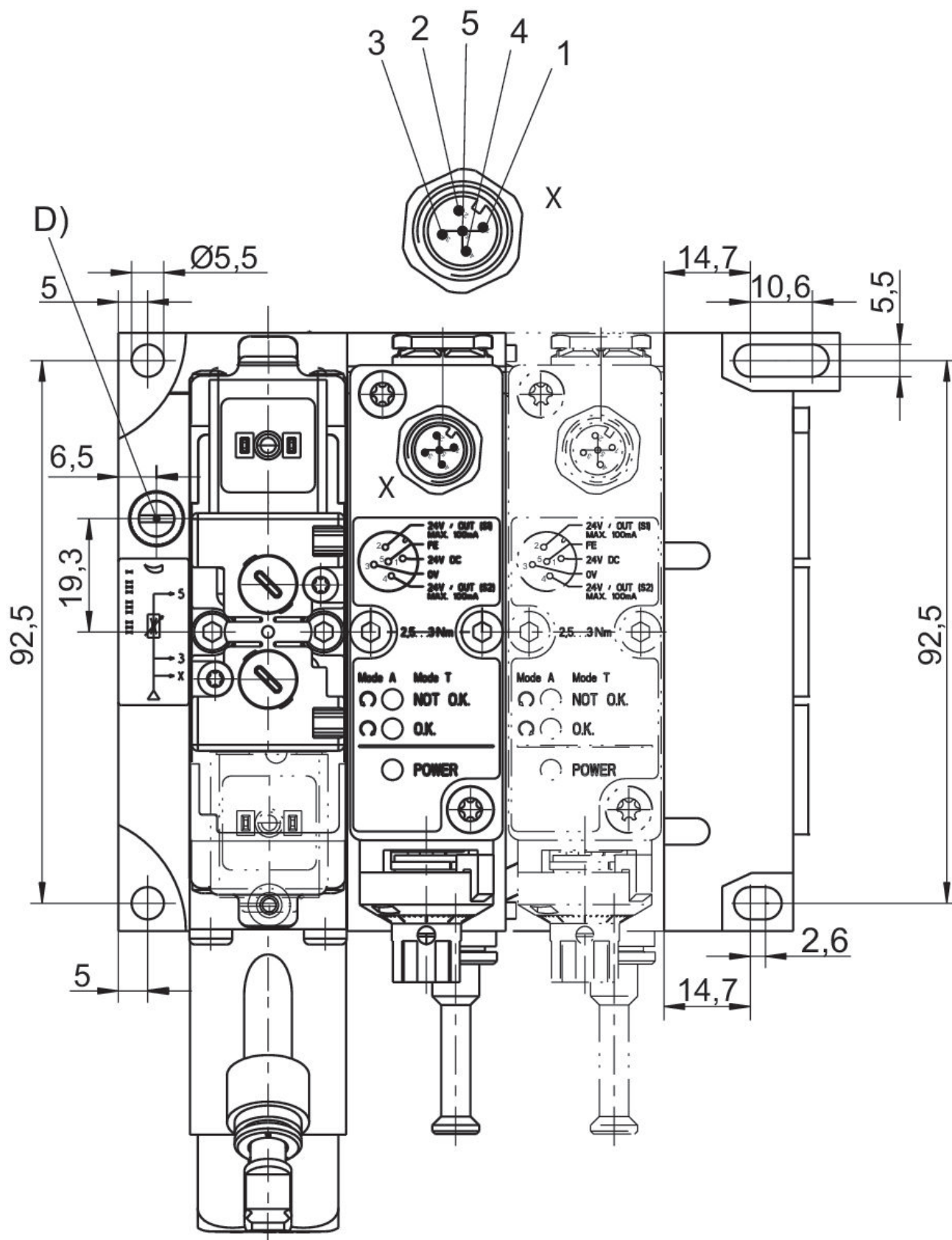
El regulador de presión está preajustado a [[3] bar].

posibilidad de ampliación disponible para válvulas de pilotaje.

El punto de condensación de presión se debe situar como mínimo 15 °C por debajo de la temperatura ambiental y del medio, y debe ser como máx. de 3 °C .

El contenido de aceite del aire comprimido debe permanecer constante durante toda la vida útil.

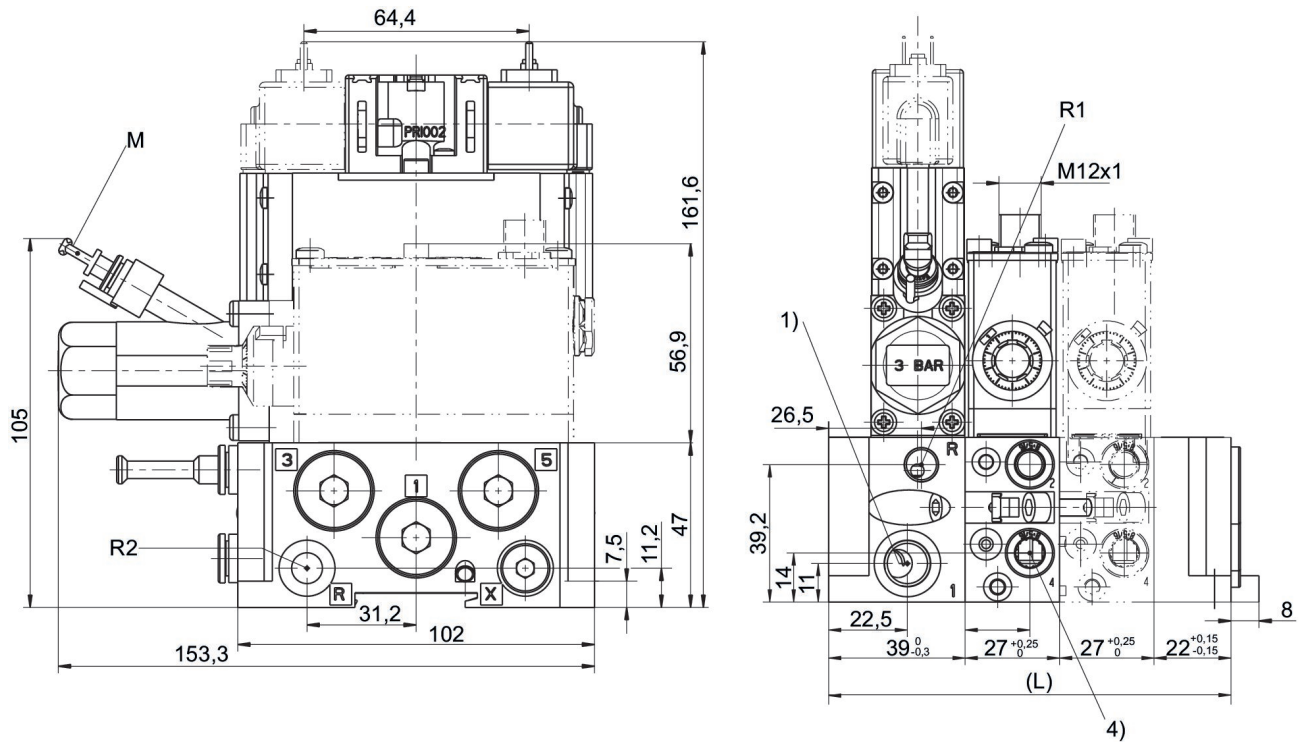
Utilice solo aceites permitidos por AVENTICS. Encontrará más información en el documento "Información técnica" (disponible en el <https://www.emerson.com/en-us/support>).



D = estrangulador (presión de viento caliente)

ocupación de contactos M12: contacto 1: 24 V DC contacto 2: señal de salida 24 V DC, S1 (presión de funcionamiento), máx. 100 mA contacto 3: 0 V contacto 4: señal de salida 24 V DC, S2 (comprobación), máx. 100 mA contacto 5: FE

## Dimensiones



1) Presión de funcionamiento

4) 1) presión de alimentación ISO 16030-G1/4 2) conexión 4 (hacia la tobera) para manguera Ø 6x1 3) conexión por enchufe para tubo de plástico 6x1 (manómetro) 4) estrangulador (viento caliente) 5) escape ISO 16030-G1/8

R1) Escape módulo de prueba/conexión aire de bloqueo (máx. [1] bar) R2) Escape aire de pilotaje

M) Conexión por enchufe para manguera de plástico Ø 6x1 del manómetro

L = longitud