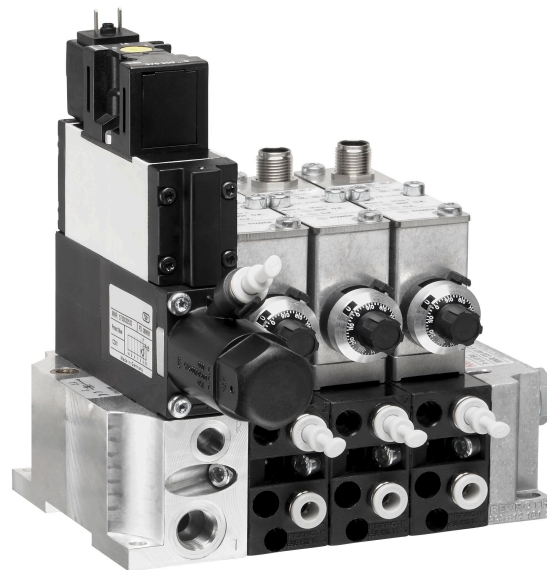


## Surveillance de position pneumatique AVENTICS série MS01

Le modèle AVENTICS série MS01 offre une surveillance de position pneumatique qui peut être intégrée dans chaque contrôleur de machines comme solution en bloc avec l'îlot de distribution CD01, ce qui facilite le montage et l'installation pour l'utilisateur. Le système de mesure peut être monté sur embase en plastique avec un raccord enfichable ou sur embase en aluminium avec raccordement fileté. Ce montage garantit une construction solide conforme à la norme ISO 15407-1.



## Données techniques

Secteur	Industrie
Version	1x
Version	Bloc de contrôle MS01-PA, variante II, avec distributeur 5/2
Normes	ISO 15407-1
Normes	26 mm
Longueur	88 mm
Entraxe	27 mm
Air de soufflage libre en option	Air libre permanent
Raccord d'air comprimé norme	Selon ISO 228-1
Entrée raccord d'air comprimé	G 1/4
Raccord d'air comprimé échappement	G 1/8
Sortie raccord d'air comprimé	Ø 6x1
Raccord d'air comprimé air pilote échappement	G 1/8
Pression de service min.	4 bar
Pression de service maxi	10 bar
Température ambiante min.	0 °C
Température ambiante max.	50 °C
Température min. du fluide	0 °C
Température max. du fluide	50 °C

Fluide	Air comprimé
Taille de particule max.	5 µm
Teneur en huile de l'air comprimé min.	0 mg/m <sup>3</sup>
Teneur en huile de l'air comprimé Maxi.	0.1 mg/m <sup>3</sup>
Indice de protection	IP65
Durée de mise en circuit	100 %
Tension de service CC	24 V
Tolérance de tension CC	-10% / +10%
Tolérance de tension des distributeurs	-10% / +10%
Plage d'écartement mesurable min./max.	0.01 mm
Plage d'écartement mesurable min./max.	0.3 mm
Connecteur du module de contrôle	Connecteur
Connecteur du module de contrôle	M12
Connecteur du module de contrôle	à 5 pôles
Raccordement électrique	Connecteur
Raccordement électrique	Forme C
Poids	1.52 kg
Matériau plaque terminale	Aluminium
Surface plaque terminale	Caoutchouc nitrile (NBR)
Matériau couvercle	Polyamide renforcé par fibres de verre
Référence	R412003461

## Informations techniques

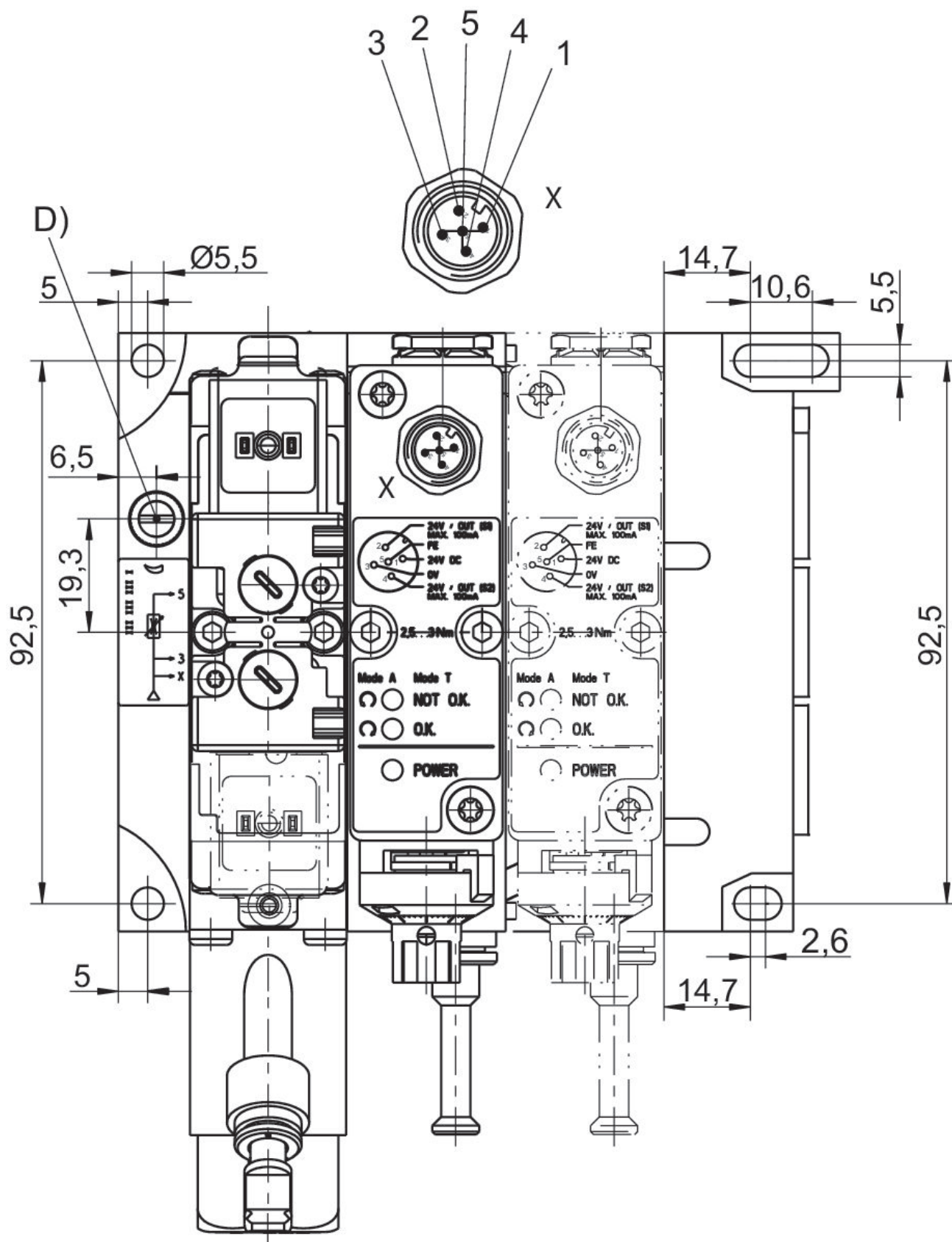
Le régulateur de pression est préréglé sur[[3] bar].

Possibilité d'extension pour les pilotes disponible.

Le point de rosée sous pression doit se situer à au moins 15 °C sous la température ambiante et la température du fluide et peut atteindre max. 3 °C .

La teneur en huile de l'air comprimé doit rester constante tout au long de la durée de vie.

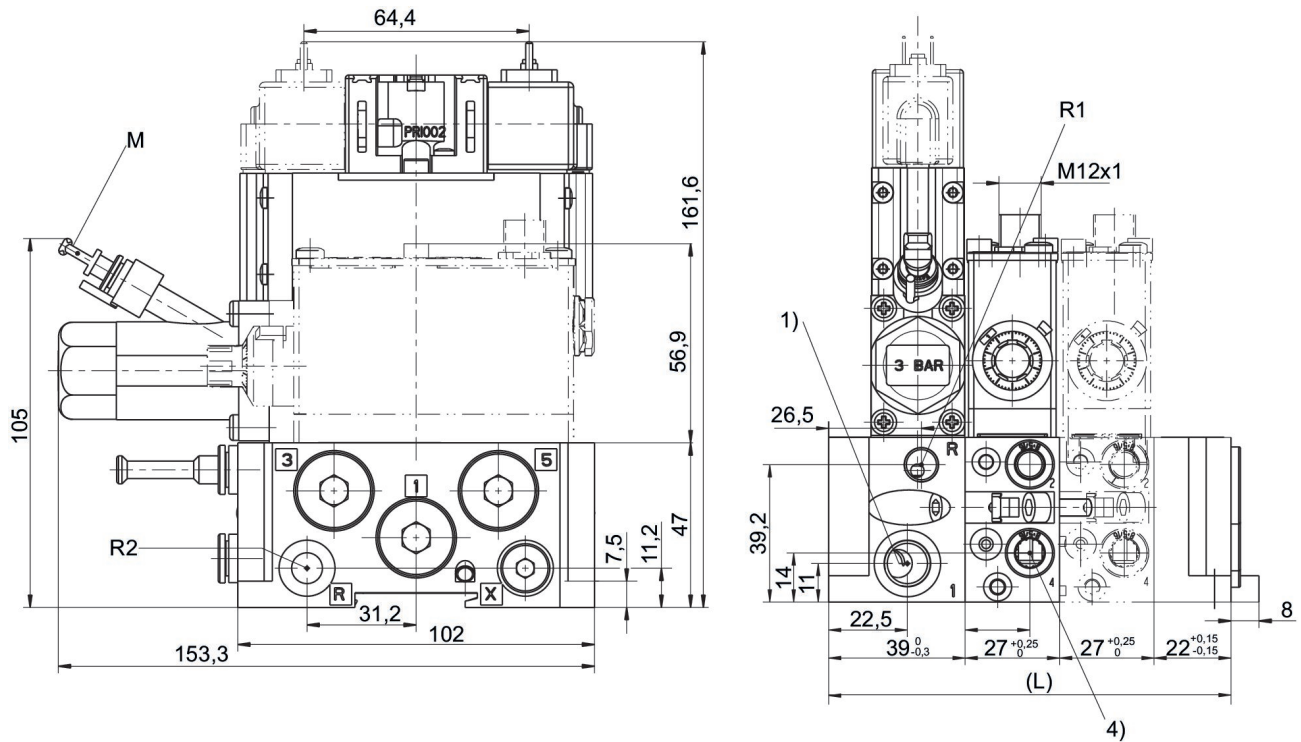
Exclusivement utiliser des huiles autorisées par AVENTICS. Pour de plus amples informations, se reporter au document « Informations techniques » (disponible dans le <https://www.emerson.com/en-us/support>).



D = limiteur (pression de l'air libre)

M12 affectation des contacts : Contact 1 : 24 V CC Contact 2 : signal de sortie 24 V CC, S1 (pression de service), max. 100 mA Contact 3 : 0 V Contact 4 : signal de sortie 24 V CC, S2 (contrôler), max. 100 mA Contact 5 : FE

## Dimensions



1) Pression de service

4) Orifice 4 (à la base)

R1) Module de contrôle de l'échappement / raccordement de l'air d'arrêt (max. [1] bar) R2) échappement de l'air de pilotage

M) Raccord instantané pour tuyau en plastique Ø 6x1 du manomètre

L = longueur