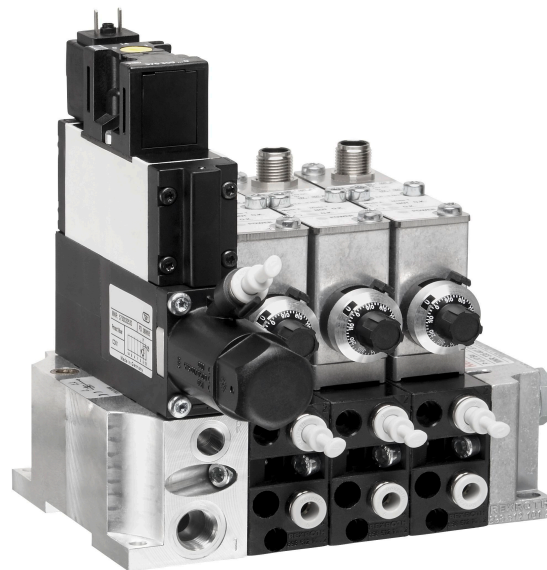


AVENTICS Pneumatische Positionsüberwachung der Serie MS01

Die AVENTICS Serie MS01 ist eine pneumatische Positionsüberwachung, die als Blocklösung mit dem Ventilsystem CD01 in jede Maschinensteuerung integriert werden kann. Das bedeutet minimaler Montage- und Installationsaufwand für den Anwender. Das Messsystem kann mit einer Verschraubung auf eine Kunststoffgrundplatte oder auf eine Aluminiumgrundplatte mit Gewindeanschluss montiert werden. Somit ist eine stabile Konstruktion gemäß ISO-Norm 15407-1 sichergestellt.



Technische Daten

| | |
|--|--|
| Branche | Industrie |
| Ausführung | 1x |
| Ausführung | Prüfblock MS01-PA, Variante II, mit 5/2-Wegeventil |
| Normen | ISO 15407-1 |
| Normen | 26 mm |
| Länge | 88 mm |
| Rastermaß | 27 mm |
| Option Freiblasluft | permanente Freiblasluft |
| Druckluftanschluss Norm | nach ISO 228-1 |
| Druckluftanschluss Eingang | G 1/4 |
| Druckluftanschluss Entlüftung | G 1/8 |
| Druckluftanschluss Ausgang | Ø 6x1 |
| Druckluftanschluss Steuerluft Entlüftung | G 1/8 |
| Betriebsdruck min. | 4 bar |
| Betriebsdruck max. | 10 bar |
| Umgebungstemperatur min. | 0 °C |
| Umgebungstemperatur max. | 50 °C |
| Mediumstemperatur min. | 0 °C |
| Mediumstemperatur max. | 50 °C |

| | |
|----------------------------------|--------------------------------|
| Medium | Druckluft |
| Max. Partikelgröße | 5 µm |
| Ölgehalt der Druckluft min. | 0 mg/m ³ |
| Ölgehalt der Druckluft max. | 0.1 mg/m ³ |
| Schutzart | IP65 |
| Einschaltdauer | 100 % |
| Betriebsspannung DC | 24 V |
| Spannungstoleranz DC | -10% / +10% |
| Spannungstoleranz Ventile | -10% / +10% |
| erfassbarer Messabstand min. | 0.01 mm |
| erfassbarer Messabstand max. | 0.3 mm |
| Elektrischer Anschluss Prüfmodul | Stecker |
| Elektrischer Anschluss Prüfmodul | M12 |
| Elektrischer Anschluss Prüfmodul | 5-polig |
| Elektrischer Anschluss | Stecker |
| Elektrischer Anschluss | Form C |
| Gewicht | 1.52 kg |
| Werkstoff Endplatte | Aluminium |
| Oberfläche Endplatte | Acrylnitril-Butadien-Kautschuk |
| Werkstoff Deckel | Polyamid glasfaserverstärkt |
| Materialnummer | R412003461 |

Technische Informationen

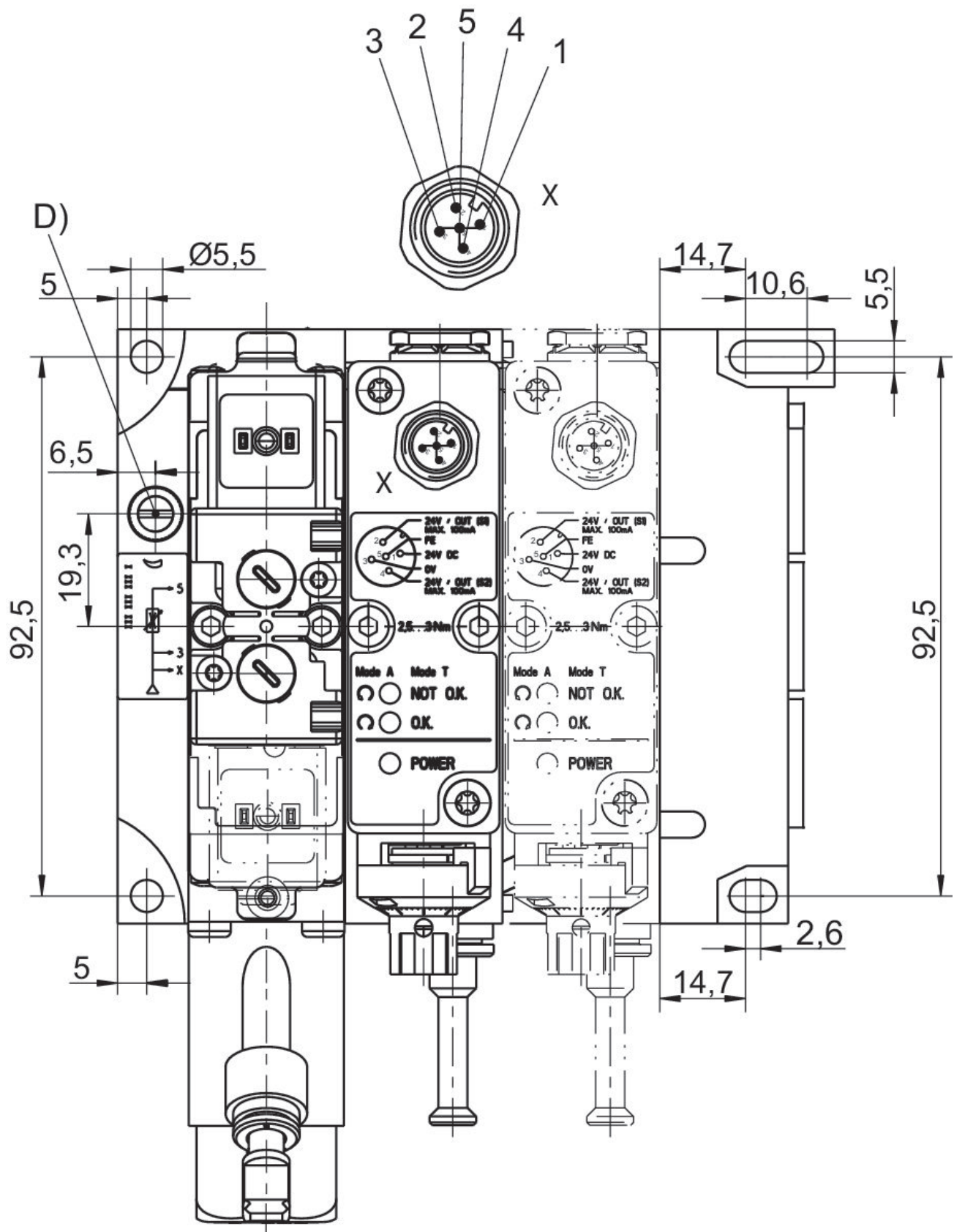
Der Druckregler ist auf [[3] bar] voreingestellt.

Erweiterungsmöglichkeit für Steuerventile vorhanden.

Der Drucktaupunkt muss mindestens 15 °C unter der Umgebungs- und Mediumstemperatur liegen und darf max. 3 °C betragen.

Der Ölgehalt der Druckluft muss über die gesamte Lebensdauer konstant bleiben.

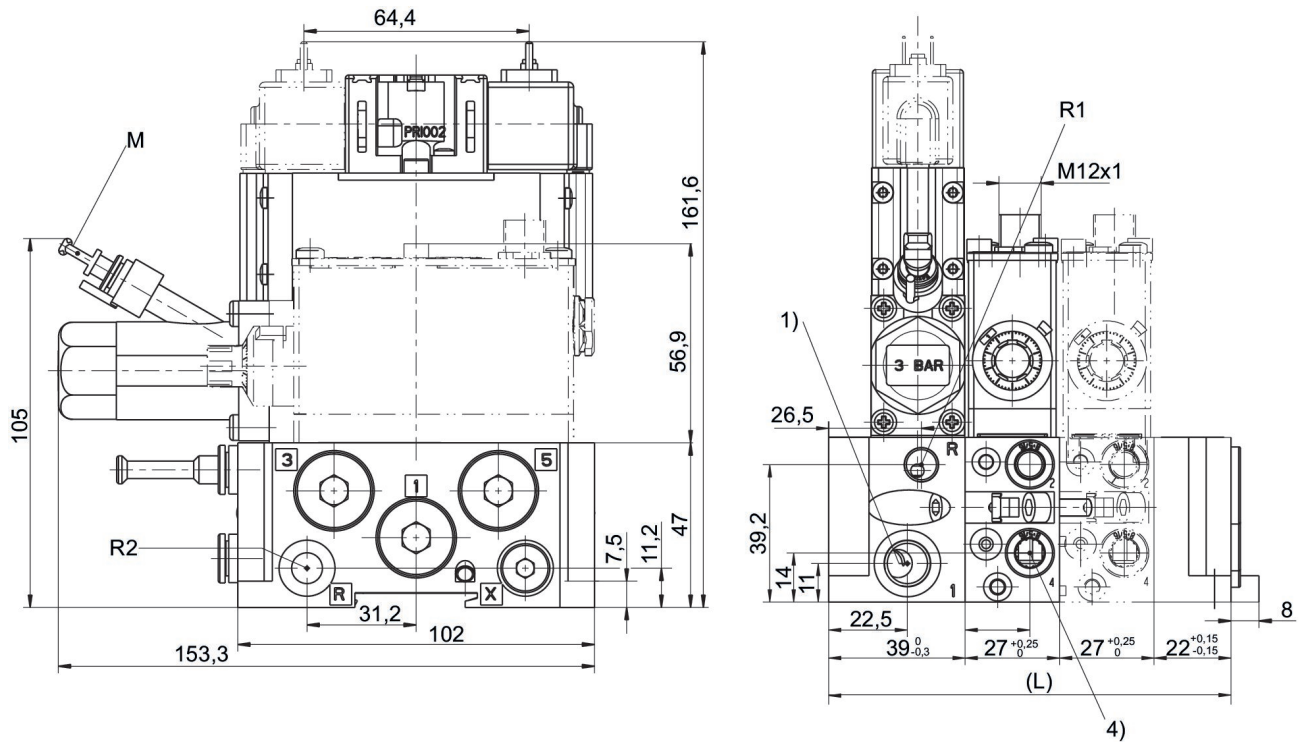
Verwenden Sie ausschließlich von AVENTICS zugelassene Öle. Weitere Informationen finden Sie im Dokument „Technische Informationen“ (erhältlich im <https://www.emerson.com/de-de/support>).



D = Drossel (Freiblasdruck)

M12 Kontaktbelegung: Kontakt 1: 24 V DC Kontakt 2: Ausgangssignal 24 V DC, S1 (Betriebsdruck), max. 100 mA Kontakt 3: 0 V Kontakt 4: Ausgangssignal 24 V DC, S2 (Prüfen), max. 100 mA Kontakt 5: FE

Abmessungen



- 1) Betriebsdruck
- 4) Anschluss 4 (zur Düse)
- R1) Entlüftung Prüfmodul / Anschluss Sperrluft (max. [1] bar) R2) Entlüftung Steuerluft
- M) Steckanschluss für Kunststoffschlauch Ø 6x1 des Manometers
- L = Länge