

## Série DDL

AVENTICS série DDL permite uma estratégia de fieldbus flexível e funcionalidade de diagnóstico estendida. A funcionalidade de diagnóstico estendida até a válvula piloto oferece informações detalhadas em caso de erro. Os módulos de E/S e os reguladores de pressão E/P completam a linha de produtos.



## Dados técnicos

Setor	Indústria
Nota	M8x1, M12x1
conexão de sinal E/A tipo	Tomada (fêmea)
conexão de sinal E/A Tamanho da rosca	M12
conexão de sinal E/A número de polos	de 5 pinos
conexão de sinal E/A codificação	Código A
Design bus de campo	Design B
Temperatura ambiente mín.	0 °C
Temperatura ambiente máx.	50 °C
Tensão de operação da eletrônica	24 V CC
Tipo de proteção	IP65
Peso	0.47 kg

## Material

Material de caixa	alumínio fundido sob pressão
N° de material	R412000871

## Informações técnicas

É permitido usar no máx. 6 módulos de entrada ou 6 de saída.

Veja planos de ocupação para o produto nas instruções de serviço, ou entre em contato com seu revendedor AVENTICS mais próximo.

Fig. 2

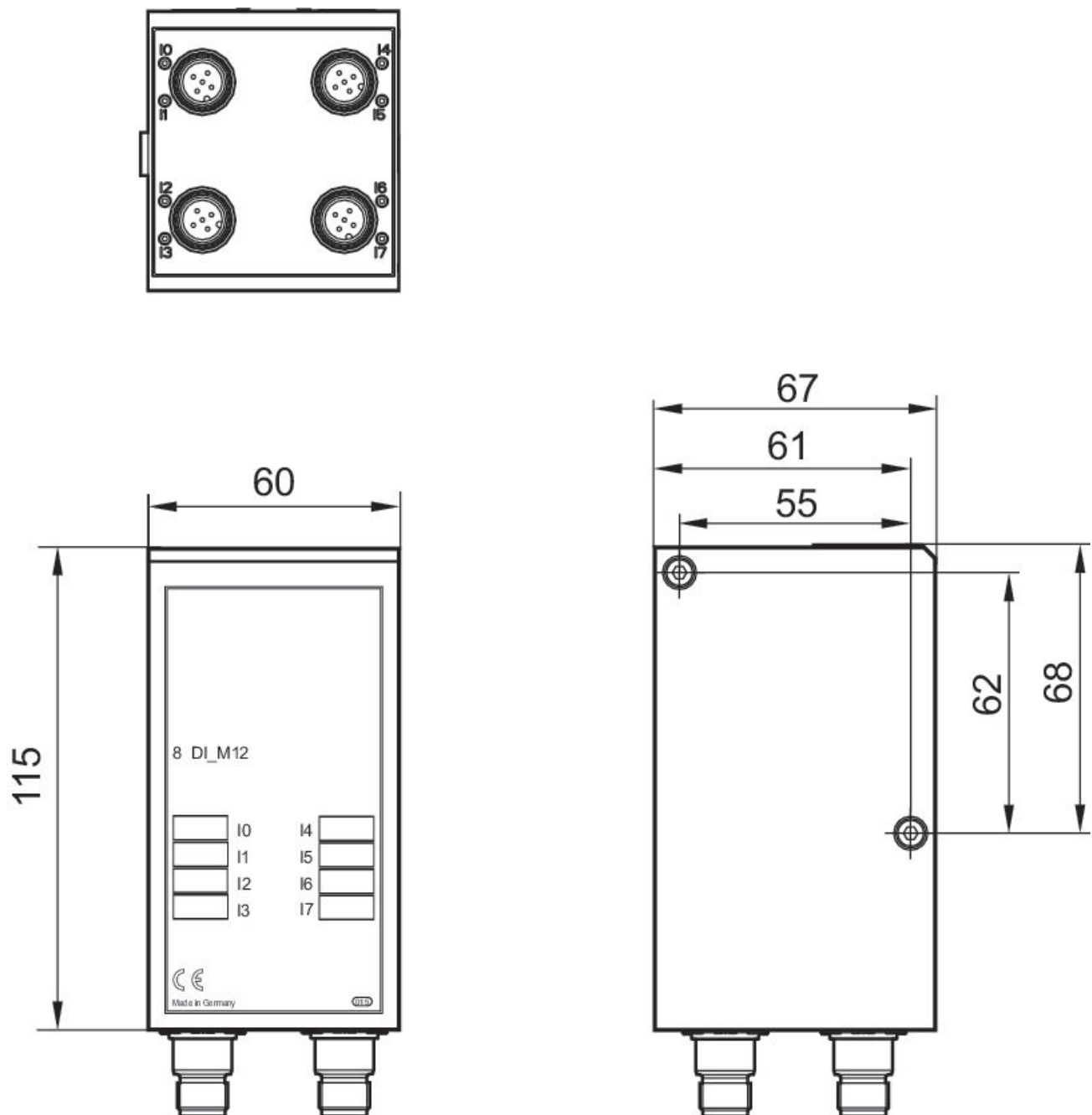


Fig. 1

