

シリーズ DDL

AVENTICS DDL シリーズは、柔軟なフィールドバス戦略と拡張診断機能を可能にします。パイロットバルブまでの拡張診断機能により、エラーが発生した場合の詳細情報が提供されます。I/O モジュールと E/P 圧カレギュレータが製品ポートフォリオに追加されています。



技術データ

ブランチ	産業
指示	M8x1, M12x1
信号ポート E/A タイプ	ソケット (female)
信号ポート E/A スレッドサイズ	M12
信号ポート E/A 極数	5極
信号ポート E/A コーディング	A - コード化
フィールドバス設計	B設計
最少周囲温度	0 °C
最高周囲温度	50 °C
作動電圧 エレクトロニクス	24 V DC
保護タイプ	IP65
重量	0.47 kg

材質

材質 ハウジング	アルミニウム加圧鋳造
マテリアル番号	R412000871

技術情報

最大 6 個の入力モジュールまたは 6 個の出力モジュールを使用できます。

製品の割り当て図については、取扱説明書をご覧ください。または、最寄の AVENTICS 販売センターまでお問い合わせください。

Fig. 2

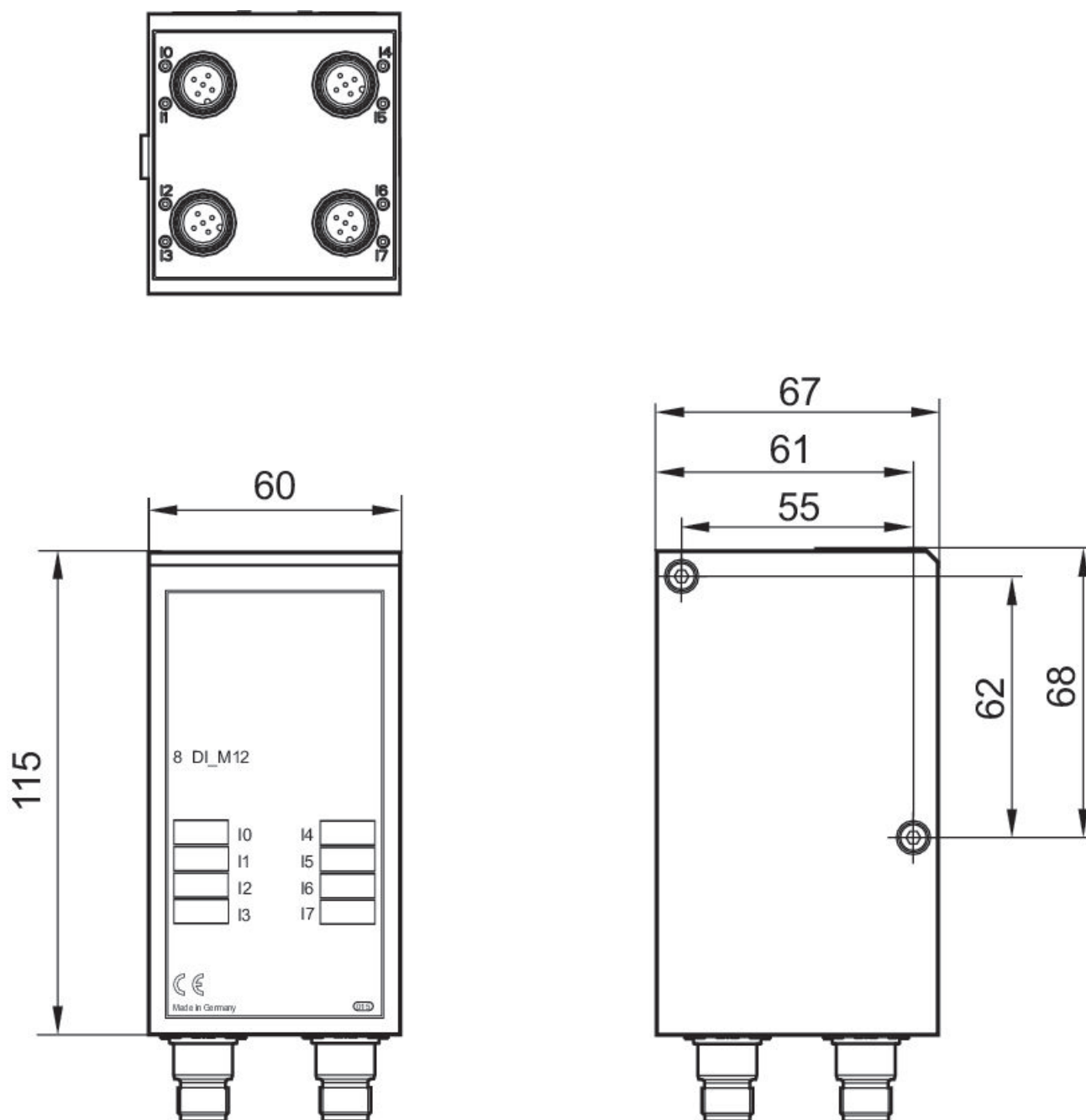


Fig. 1

