

## Série DDL

La série DDL d'AVENTICS permet une approche modulaire des bus de terrain flexible et une fonctionnalité de diagnostic étendue. La fonctionnalité de diagnostic étendue jusqu'à la vanne pilote fournit des informations détaillées en cas d'erreur. Les modules d'E/S et les régulateurs de pression électropneumatiques viennent compléter le portefeuille de produits.



## Données techniques

Secteur	Industrie
Remarque	M8x1, M12x1
Raccordement de signal E/A type	Prise femelle
Raccordement de signal E/A taille du filetage	M12
Raccordement de signal E/A nombre de pôles	à 5 pôles
Raccordement de signal E/A codage	Codage A
Forme du bus	Forme B
Température ambiante min.	0 °C
Température ambiante max.	50 °C
Tension de service des équipements électroniques	24 V CC
Indice de protection	IP65
Poids	0.47 kg

## Matériau

Matériau boîtiers	Aluminium coulé sous pression
Référence	R412000871

## Informations techniques

Au maximum 6 modules d'entrée et 6 modules de sortie doivent être utilisés.

Les plans d'affectation du produit se trouvent dans le manuel d'utilisation ou contacter le service des ventes AVENTICS le plus proche.

Fig. 2

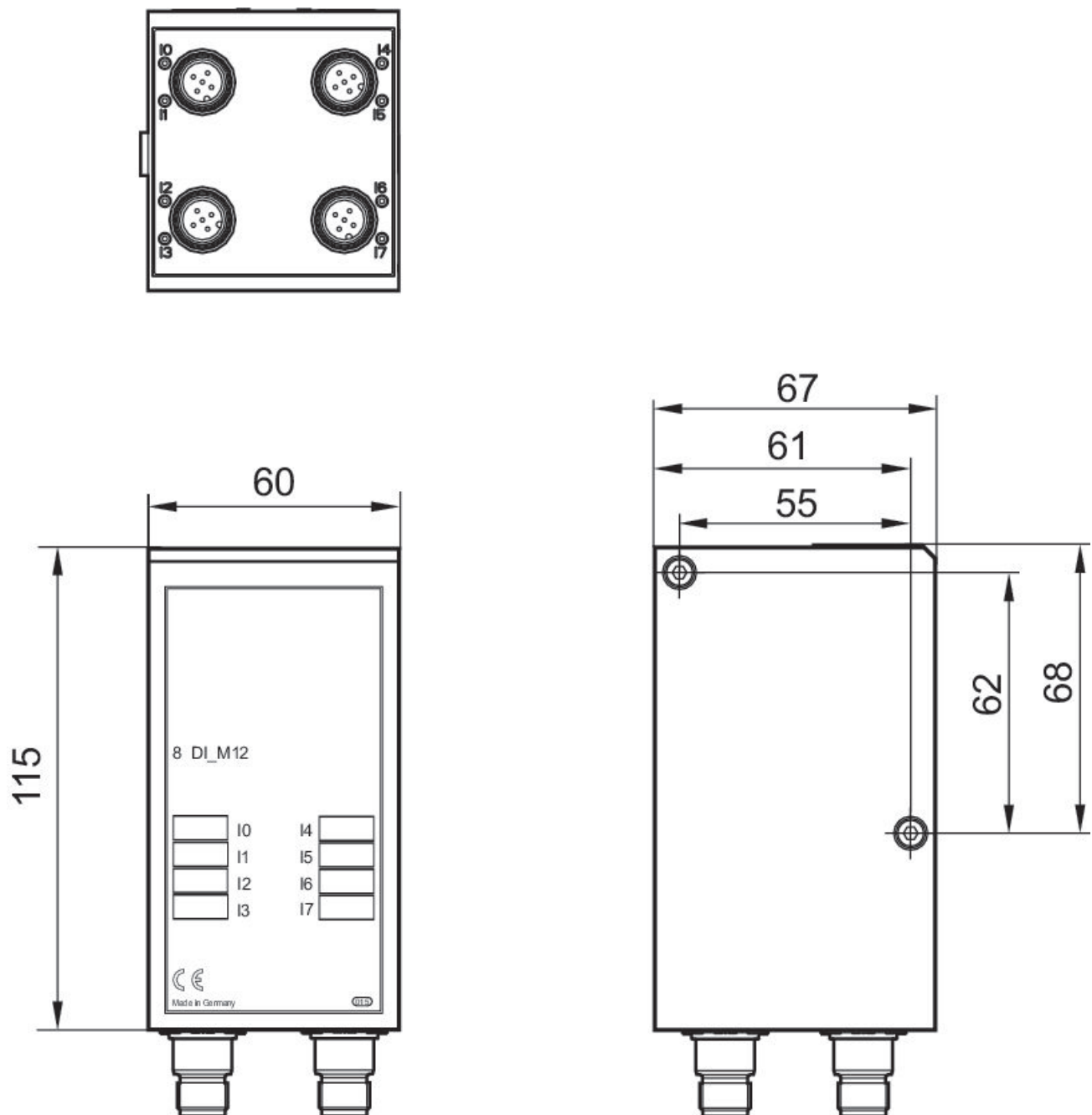


Fig. 1

