

## Serie DDL

Die AVENTICS Serie DDL ermöglicht eine flexible Fieldbus-Strategie und erweiterte Diagnosefunktionen. Erweiterte Diagnosefunktionen bis hin zu Pilotventilen für detaillierte Informationen bei Fehlern. E/A-Module und E/P-Druckregler vervollständigen das Produktsortiment.



## Technische Daten

Branche	Industrie
Hinweis	M8x1, M12x1
Signalanschluss E/A Typ	Buchse (female)
Signalanschluss E/A Gewindegröße	M12
Signalanschluss E/A Anzahl Pole	5-polig
Signalanschluss E/A Codierung	A-codiert
Fieldbus-Design	B-Design
Umgebungstemperatur min.	0 °C
Umgebungstemperatur max.	50 °C
Betriebsspannung Elektronik	24 V DC
Schutzart	IP65
Gewicht	0.47 kg

## Werkstoff

Werkstoff Gehäuse	Aluminium-Druckguss
Materialnummer	R412000871

## Technische Informationen

Es dürfen max. 6 Eingangs- oder 6 Ausgangsmodule verwendet werden.

Belegungspläne zum Produkt finden Sie in der Betriebsanleitung oder kontaktieren Sie das nächstgelegene AVENTICS Vertriebszentrum.

Fig. 2

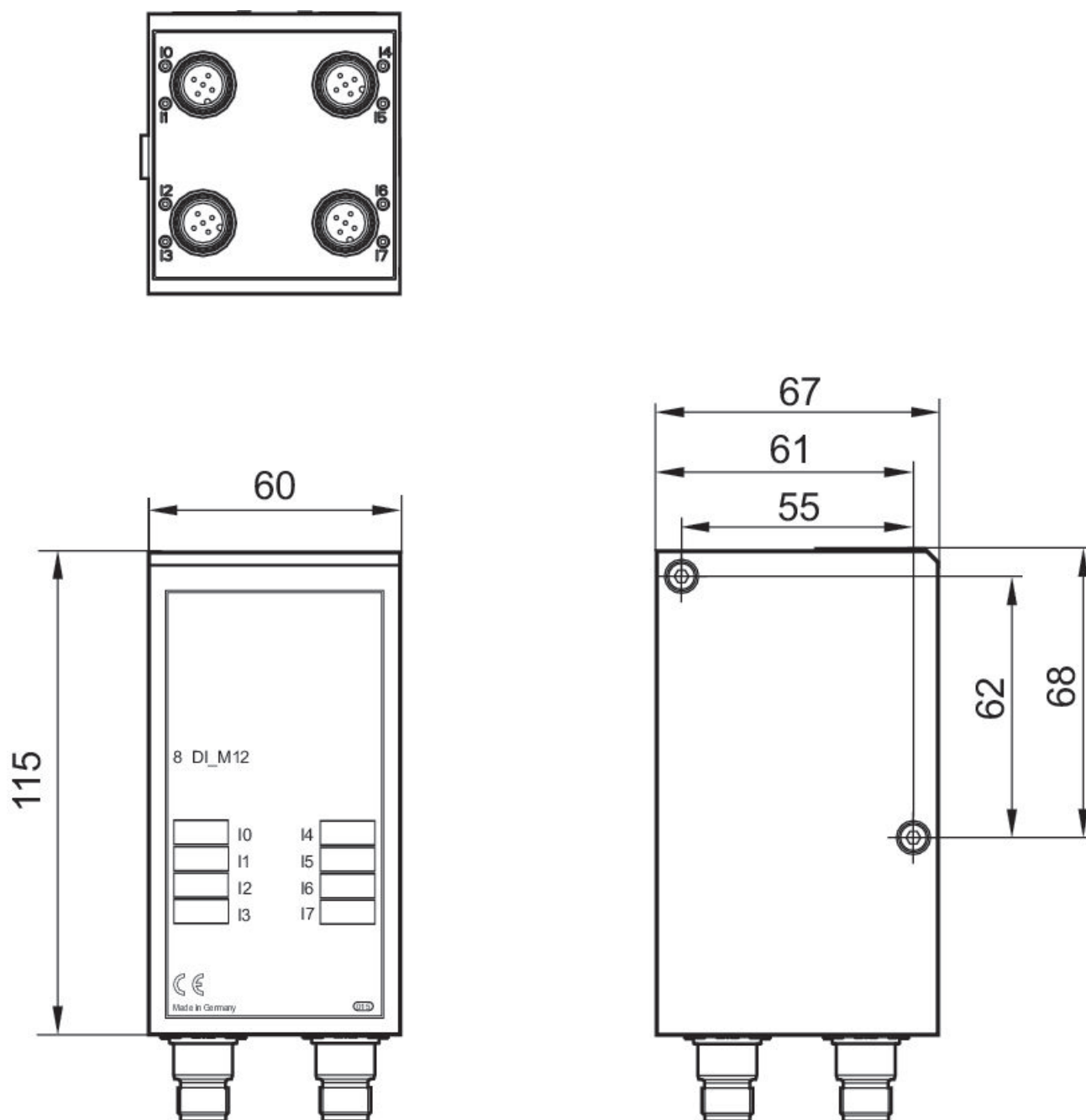


Fig. 1

