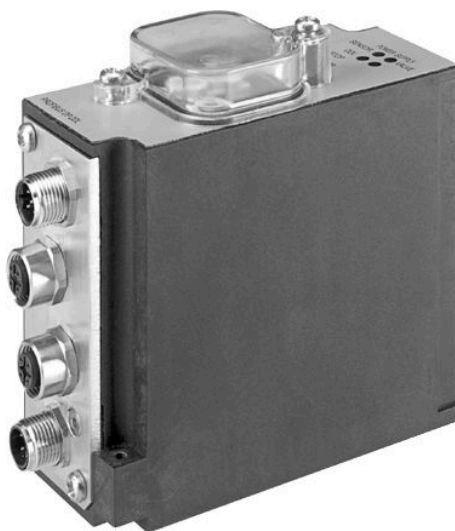


Serie DDL

La AVENTICS serie DDL permiten una estrategia de Fieldbus flexible y una funcionalidad de diagnóstico ampliada. La funcionalidad de diagnóstico ampliada hasta la válvula de piloto ofrece información detallada en caso de que se produzca un error. Módulos de E/S y reguladores de presión extrema (E/P) completan la oferta del producto.



Datos técnicos

Sector

Industria

Versión

Acoplador de bus con controlador

Protocolo bus de campo

EtherNet/IP
MODBUS TCP
TCP/IP

conexión de señal E/A tipo

Hembrilla (female)

conexión de señal E/A tamaño de rosca

M12

conexión de señal E/A número de polos

de 5 polos

Diseño de bus de campo

diseño S

Temperatura ambiente mín.

5 °C

Temperatura ambiente máx.

50 °C

Número de bobinas magnéticas máx.

24

Tensión de funcionamiento electrónica

24 V DC

Tolerancia de tensión de electrónica

-20% / +20%

Consumo de corriente electrónica

0.3 A

Tensión de servicio de los actuadores

24 V DC

Tolerancia de tensión de los actuadores

0% / +10%

corriente total para válvulas

3 A

Tipo de protección

IP65

Transferencia de datos bit

128 bits

Consumo de corriente máx. bobina individual	0.2 mA
Longitud de línea máx.	40 m
Número máx. de usuarios DDL	14
Número de entradas	1
Número de salidas	1
Orificio Sistema de válvulas	Hembrilla (female)
Orificio Sistema de válvulas	D-Sub
Orificio Sistema de válvulas	25 polos
Conexión de comunicación 1, Tipo	Enchufe (male)
Conexión de comunicación , Tamaño de rosca	M12
Conexión de comunicación 1, Número de polos	de 5 polos
Conexión de comunicación 1, Codificación	Codificado A
Conexión de comunicación 2, Tipo	Enchufe (male)
Conexión de comunicación 2, Tamaño de rosca	M12x1
Conexión de comunicación 2, Número de polos	de 5 polos
Conexión eléctrica tipo	Enchufe (male)
Attacco elettrico tamaño	M12
Conexión eléctrica número de polos	4 polos
Attacco elettrico codificación	Codificado A
Peso	0.67 kg

Material

Material carcasa	Acero inoxidable Poliarilamida
N° de material	R412000732

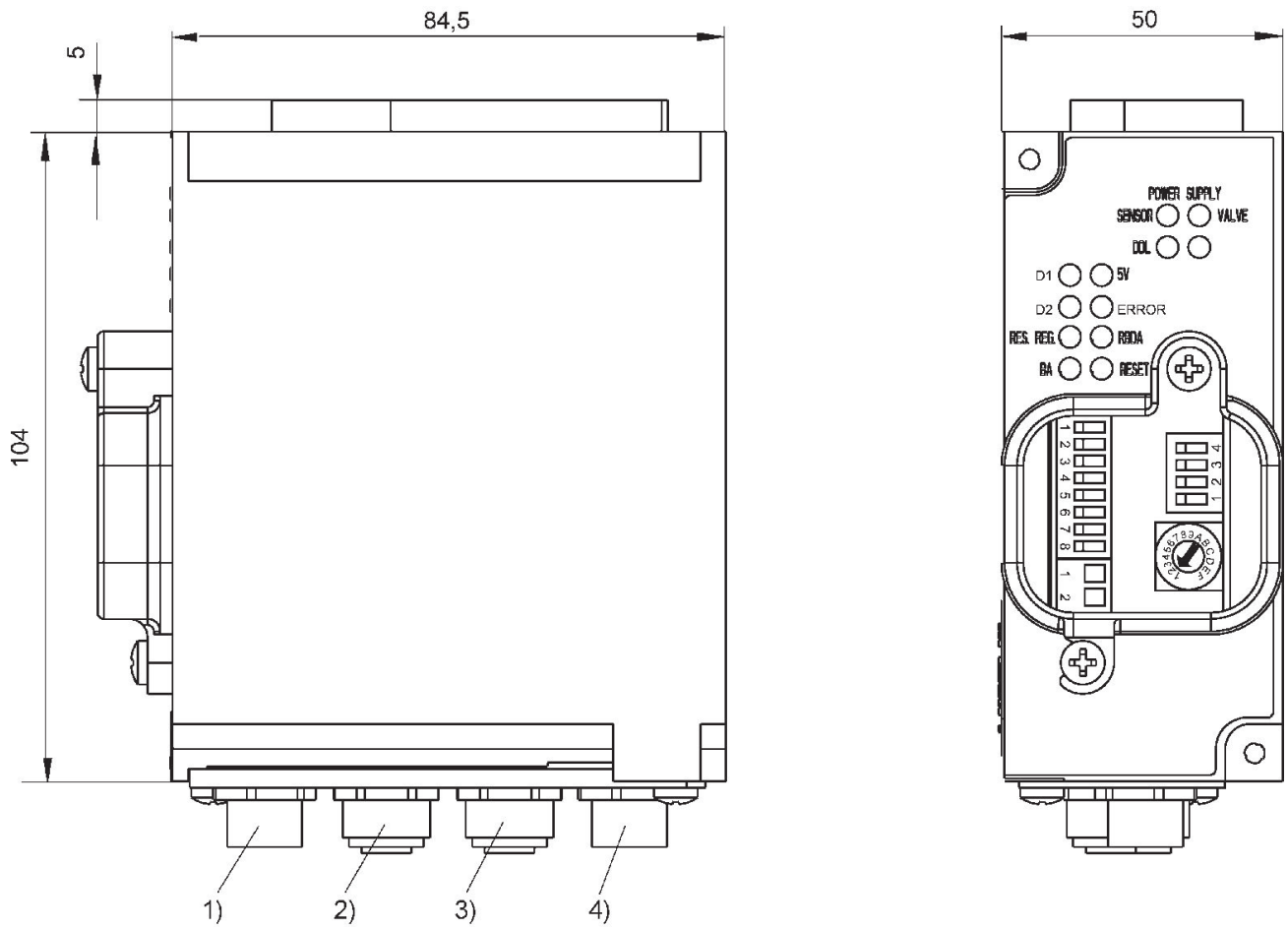
Información técnica

corriente en la línea de 0 V máx. 4 A

Los esquemas de ocupación del producto se encuentran en las instrucciones de servicio, también puede ponerse en contacto con el centro de ventas AVENTICS más cercano.

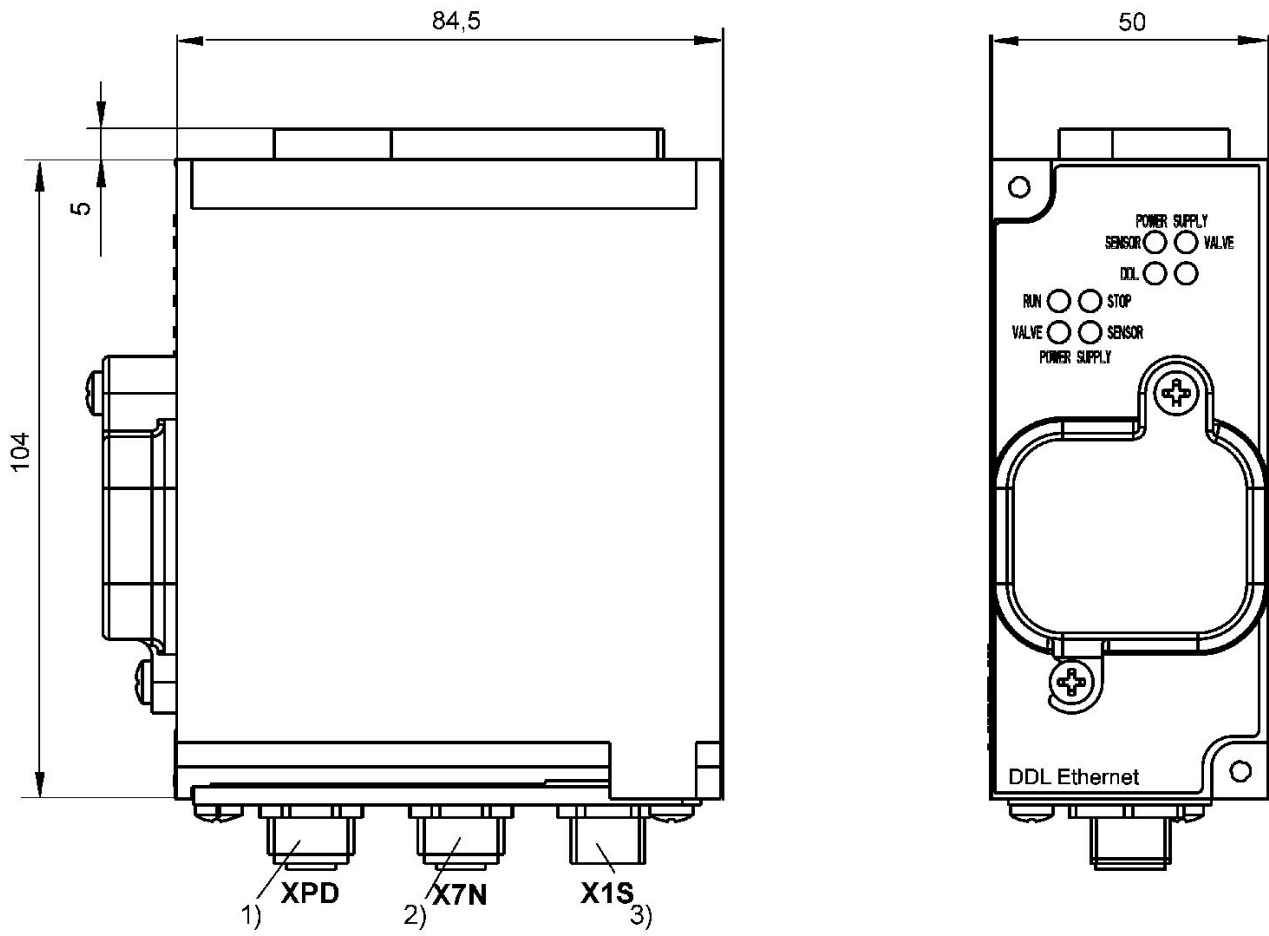
Atención: en aplicaciones ATEX hay que tener en cuenta un posible rango de temperatura reducido de acuerdo con las instrucciones de servicio.

Fig. 1



1) bus IN, M12x1, codificado B 2) bus OUT, M12x1, codificado B 3) DDL, M12, de 5 polos 4) enchufe de alimentación de tensión M12, de 4 polos

Fig. 2



1) DDL, M12, de 5 polos 2) bus, M12x1, codificado A 3) enchufe de alimentación de tensión M12, de 4 polos