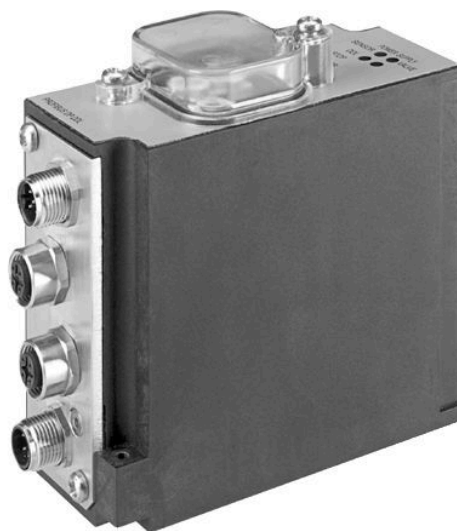


## Série DDL

AVENTICS série DDL permite uma estratégia de fieldbus flexível e funcionalidade de diagnóstico estendida. A funcionalidade de diagnóstico estendida até a válvula piloto oferece informações detalhadas em caso de erro. Os módulos de E/S e os reguladores de pressão E/P completam a linha de produtos.



## Dados técnicos

Setor

Indústria

Modelo

Acoplador de bus com controlador

Protocolo de bus de campo

EtherNet/IP  
MODBUS TCP  
TCP/IP

conexão de sinal E/A tipo

Tomada (fêmea)

conexão de sinal E/A Tamanho da rosca

M12

conexão de sinal E/A número de polos

de 5 pinos

Design bus de campo

design S

Temperatura ambiente mín.

5 °C

Temperatura ambiente máx.

50 °C

Anzahl der Magnetspulen máx.

24

Tensão de operação da eletrônica

24 V CC

Tolerância de tensão Eletrônica

-20% / +20%

Consumo de corrente eletrônica

0.3 A

Tensão de operação dos atuadores

24 V CC

Tolerância de tensão atuadores

0% / +10%

corrente residual para válvulas

3 A

Tipo de proteção

IP65

Transmissão de dados bit

128 bits

Consumo de corrente máx. bobina unitária	0.2 mA
Comprimento máx. do cabo	40 m
Quantidade máx. de participantes DDL	14
Número das entradas	1
Número das saídas	1
Conexão Sistema de válvulas	Tomada (fêmea)
Conexão Sistema de válvulas	D-Sub
Conexão Sistema de válvulas	de 25 pinos
Conexão de comunicação 1, Tipo	Conector (male)
Conexão de comunicação 1, Tamanho da rosca	M12
Conexão de comunicação 1, Número de polos	de 5 pinos
Conexão de comunicação 1, Codificação	Código A
Conexão de comunicação 2, Tipo	Conector (male)
Conexão de comunicação 2, Tamanho da rosca	M12x1
Conexão de comunicação 2, Número de polos	de 5 pinos
Conexão elétrica tipo	Conector (male)
Conexão elétrica tamanho	M12
Conexão elétrica número de polos	De 4 pinos
Conexão elétrica codificação	Código A
Peso	0.67 kg

## Material

Material de caixa	Aço inoxidável Poliarilamida
Nº de material	R412000732

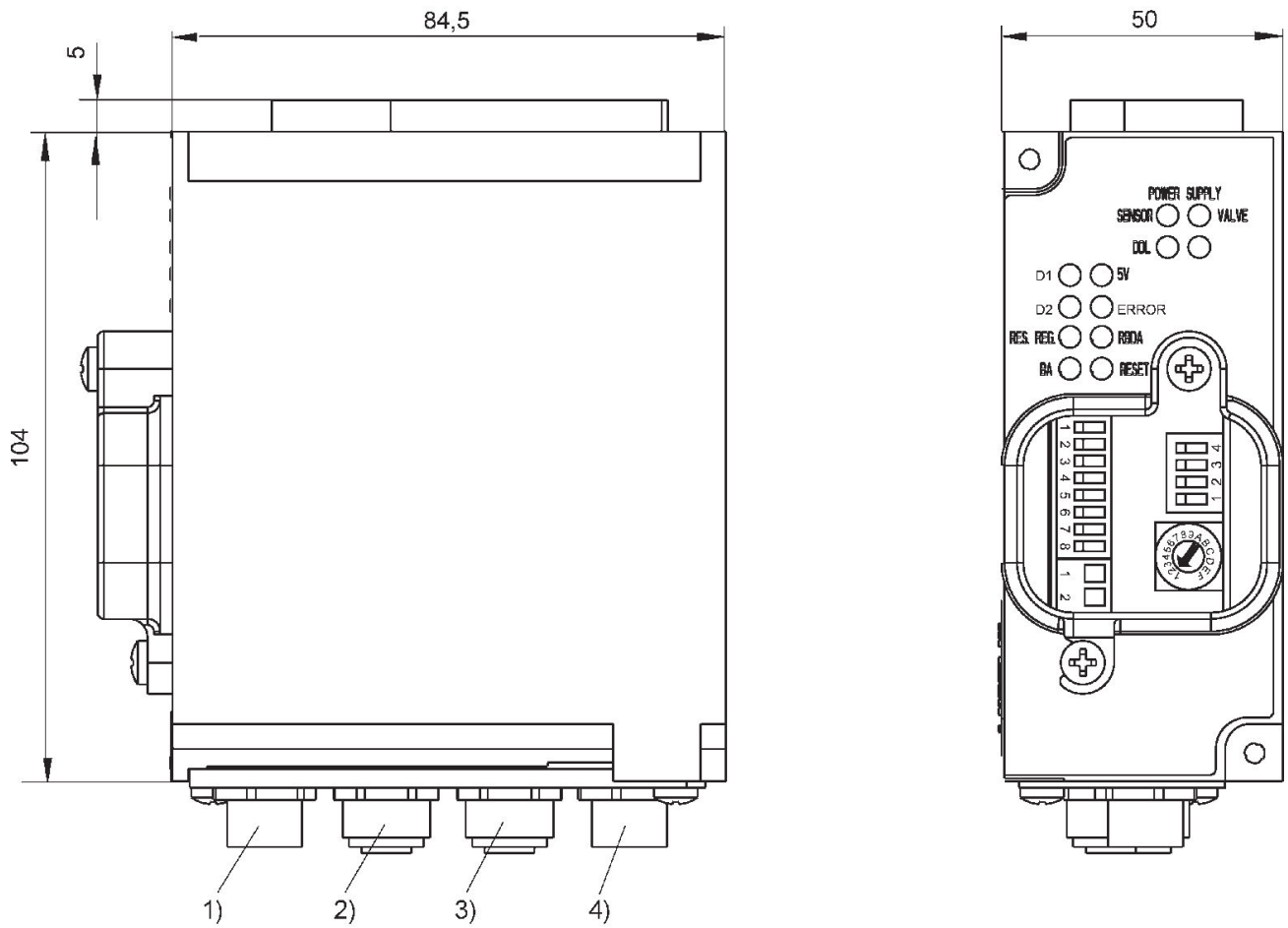
## Informações técnicas

corrente na linha V 0 máx. 4 A

Veja planos de ocupação para o produto nas instruções de serviço, ou entre em contato com seu revendedor AVENTICS mais próximo.

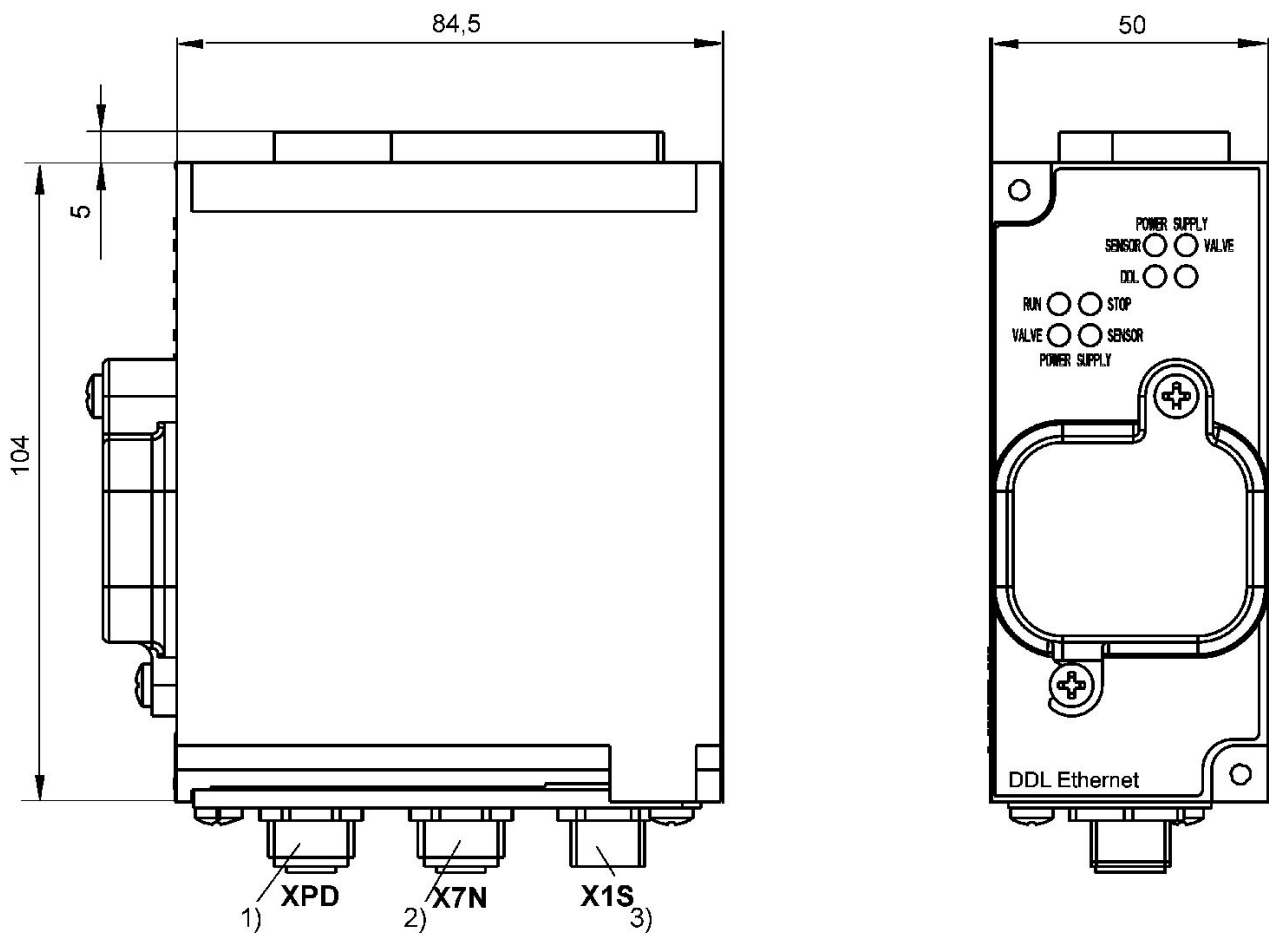
Atenção: em aplicações ATEX deve ser observada uma eventual faixa de temperatura reduzida, de acordo com o manual de instruções.

Fig. 1



1) bus IN, M12x1, com codificação B 2) bus OUT, M12x1, com codificação B 3) DDL, M12, de 5 pinos 4) conector de alimentação de tensão M12, de 4 pinos

Fig. 2



1) DDL, M12, de 5 pinos 2) bus, M12x1, com codificação A 3) conector de alimentação de tensão M12, de 4 pinos