

## シリーズ DDL

AVENTICS DDL シリーズは、柔軟なフィールドバス戦略と拡張診断機能を可能にします。パイロットバルブまでの拡張診断機能により、エラーが発生した場合の詳細情報が提供されます。I/O モジュールと E/P 圧カレギュレータが製品ポートフォリオに追加されています。



## 技術データ

ブランド

型式

フィールドバスプロトコル

信号ポート E/A タイプ

信号ポート E/A スレッドサイズ

信号ポート E/A 極数

フィールドバス設計

最少周囲温度

最高周囲温度

電磁コイルの数 最大

作動電圧 エレクトロニクス

電圧許容差 エレクトロニクス

電流入力 エレクトロニクス

作動電圧、アクチュエータ

アクチュエーター電圧トレランス

弁用総電流

保護タイプ

データ転送 ビット

産業

ドライバ付きのバスカプラ

EtherNet/IP

MODBUS TCP

TCP/IP

ソケット (female)

M12

5極

S設計

5 °C

50 °C

24

24 V DC

-20% / +20%

0.3 A

24 V DC

0% / +10%

3 A

IP65

128 ビット

電流入力 最大 シングルコイル	0.2 mA
最大レール長さ	40 m
DDL加入者最大数	14
入力の数	1
出力の数	1
ポート バルブシステム	ソケット (female)
ポート バルブシステム	D-Sub
ポート バルブシステム	25 極
通信ポート 1, ト タイプ	プラグ (male)
通信ポート 1, スレッドサイズ	M12
通信ポート 1, 極数	5極
通信ポート 1, コーディング	A - コード化
通信ポート 2, ト タイプ	プラグ (male)
通信ポート 2, スレッドサイズ	M12x1
通信ポート 2, 極数	5極
電気接続 タイプ	プラグ (male)
電気接続 サイズ	M12
電気接続 極数	4極
電気接続 コーディング	A - コード化
重量	0.67 kg

## 材質

材質 ハウジング	ステンレススチール ポリアリルアミド
マテリアル番号	R412000732

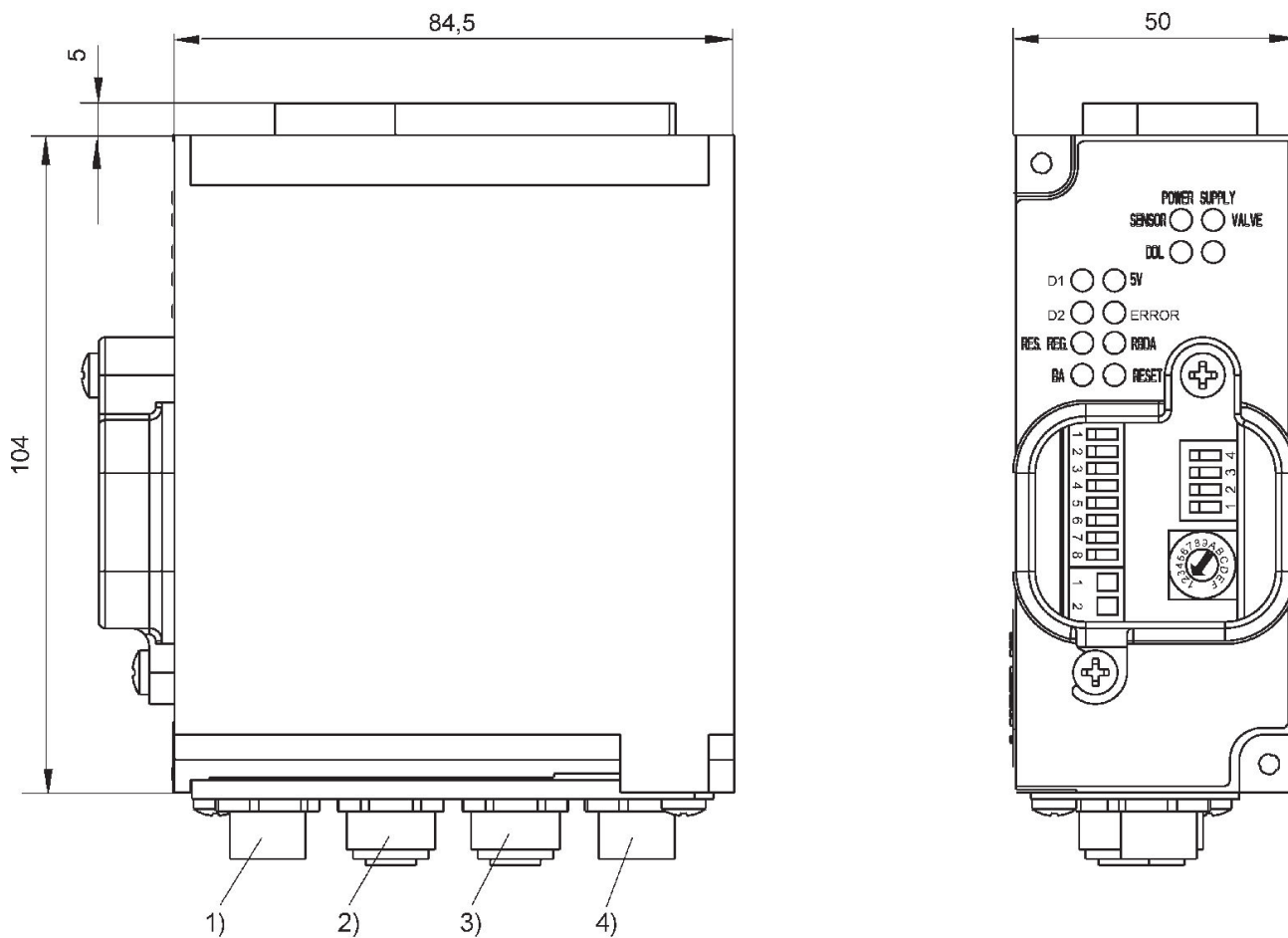
## 技術情報

0 Vケーブル内の最大電流 4 A

製品の割り当て図については、取扱説明書をご覧ください。または、最寄の AVENTICS 販売センターまでお問い合わせください。

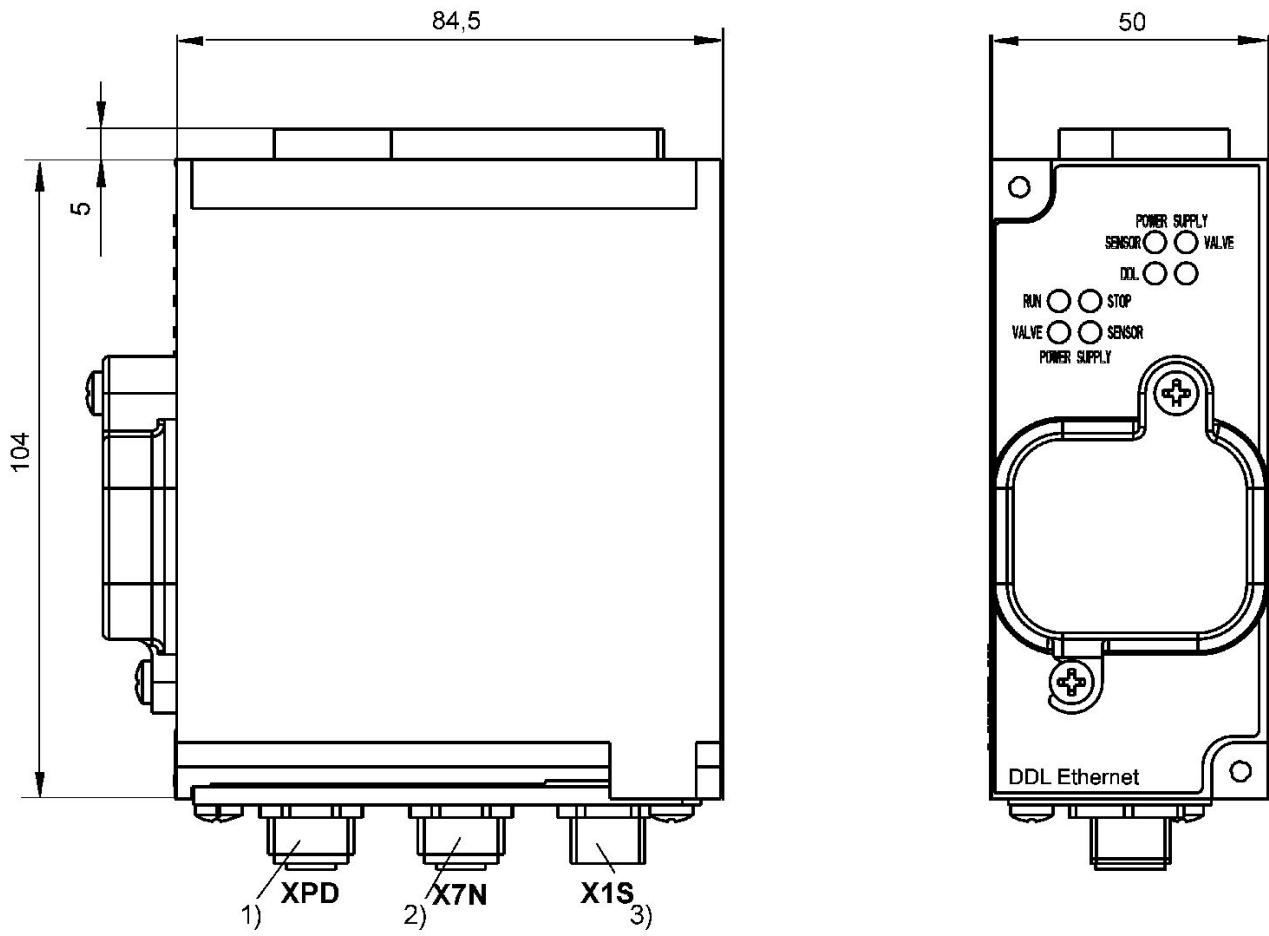
注意：ATEXアプリケーションにおいては取扱説明書によると温度範囲が縮小されている場合があります。ご注意ください。

Fig. 1



1) バス IN、M12x1、B コード- 2) バス OUT、M12x1、B コード 3) DDL、M12、5 極 4) 電圧供給プラグ M12、4 極

Fig. 2



1) DDL、M12、5 極 2) バス、M12x1、A 極 3) 電圧供給プラグ M12、4 極