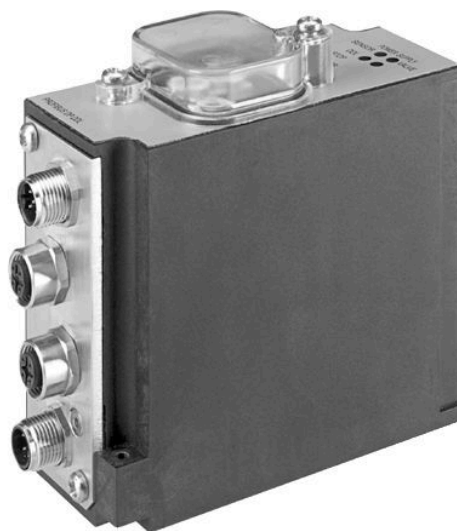


Serie DDL

I prodotti serie DDL AVENTICS offrono una strategia Fieldbus flessibile e una funzionalità diagnostica estesa. La funzionalità diagnostica estesa fino alla valvola pilota fornisce informazioni dettagliate in caso di errore. I moduli I/O e i regolatori di pressione E/P completano il portafoglio di prodotti.



Dati tecnici

Settore

Industria

Esecuzione

Accoppiatore bus con driver

Protocollo bus di campo

EtherNet/IP
MODBUS TCP
TCP/IP

attacco segnale E/A tipo

Boccola (female)

attacco segnale E/A grandezza filettatura

M12

attacco segnale E/A numero poli

a 5 poli

Design bus di campo

design S

Temperatura ambiente min.

5 °C

Temperatura ambiente max.

50 °C

Numero di bobine magnetiche max.

24

Tensione di esercizio elettronica

24 V DC

Tolleranza tensione elettronica

-20% / +20%

Assorbimento di corrente dell'elettronica

0.3 A

Tensione di esercizio attuatori

24 V DC

Tolleranza tensione attuatori

0% / +10%

corrente cumulativa per valvole

3 A

Tipo di protezione

IP65

Trasmissione dati bit

128 bit

Assorbimento di corrente max. di ogni bobina	0.2 mA
Lunghezza fase max.	40 m
Numero max. di partecipanti DDL	14
Numero di ingressi	1
Numero di uscite	1
Raccordo Sistema di valvole	Boccola (female)
Raccordo Sistema di valvole	D-Sub
Raccordo Sistema di valvole	a 25 poli
Attacco di comunicazione 1, Tipo	Connettore (male)
Attacco di comunicazione , Grandezza filettatura	M12
Attacco di comunicazione 1, Numero poli	a 5 poli
Attacco di comunicazione 1, Codifica	Con codifica A
Attacco di comunicazione 2, Tipo	Connettore (male)
Attacco di comunicazione 2, Grandezza filettatura	M12x1
Attacco di comunicazione 2, Numero poli	a 5 poli
Attacco elettrico tipo	Connettore (male)
Attacco elettrico taglia	M12
Conexión eléctrica numero poli	4 poli
Attacco elettrico codifica	Con codifica A
Peso	0.67 kg

Materiale

Materiale corpo	Acciaio inox Poliarilammide
Codice	R412000732

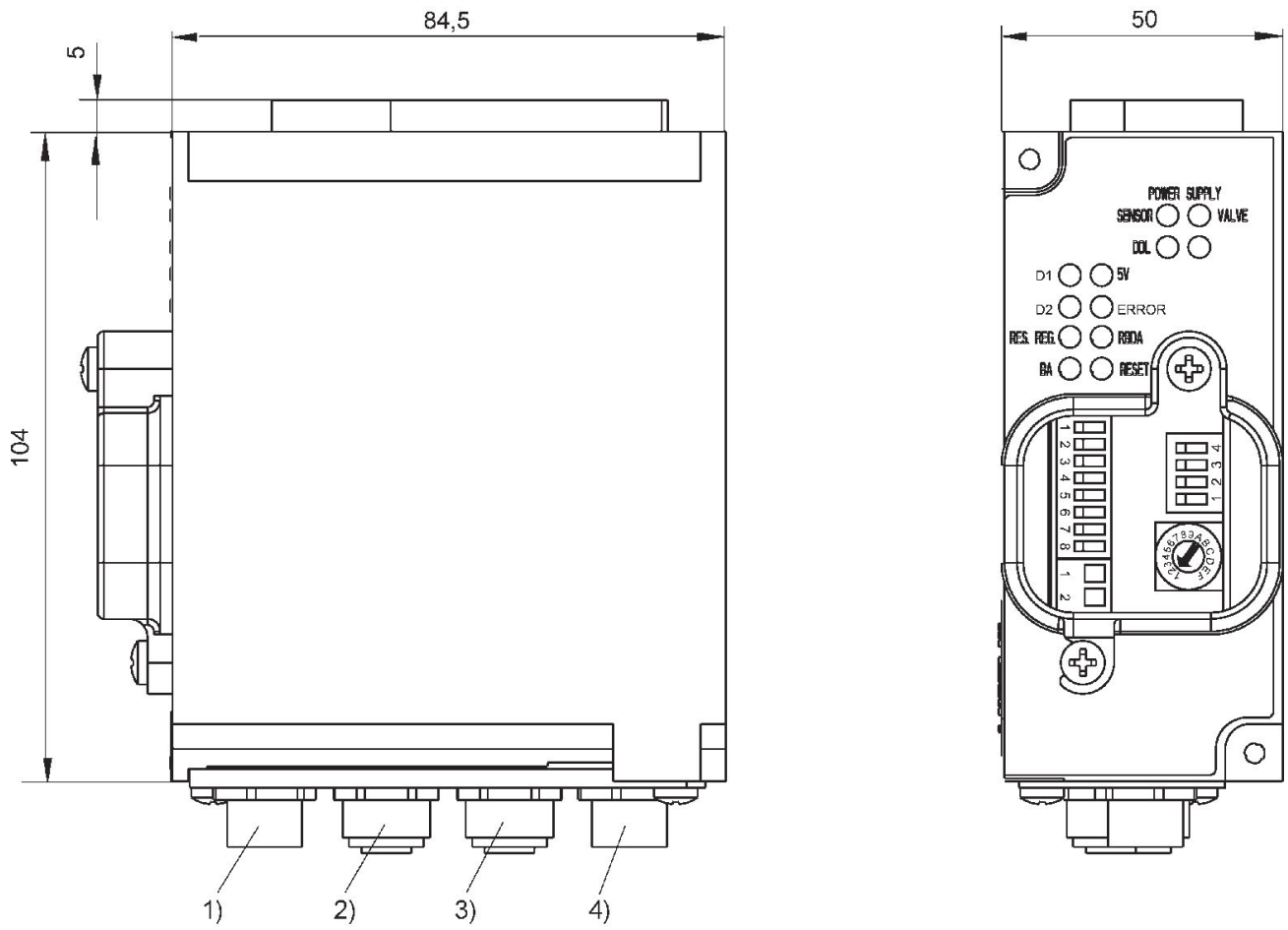
Informazioni tecniche

corrente nel cavo da 0 V max. 4 A

Per gli schemi di occupazione del prodotto consultare le istruzioni d'uso o contattare il centro vendite AVENTICS più vicino.

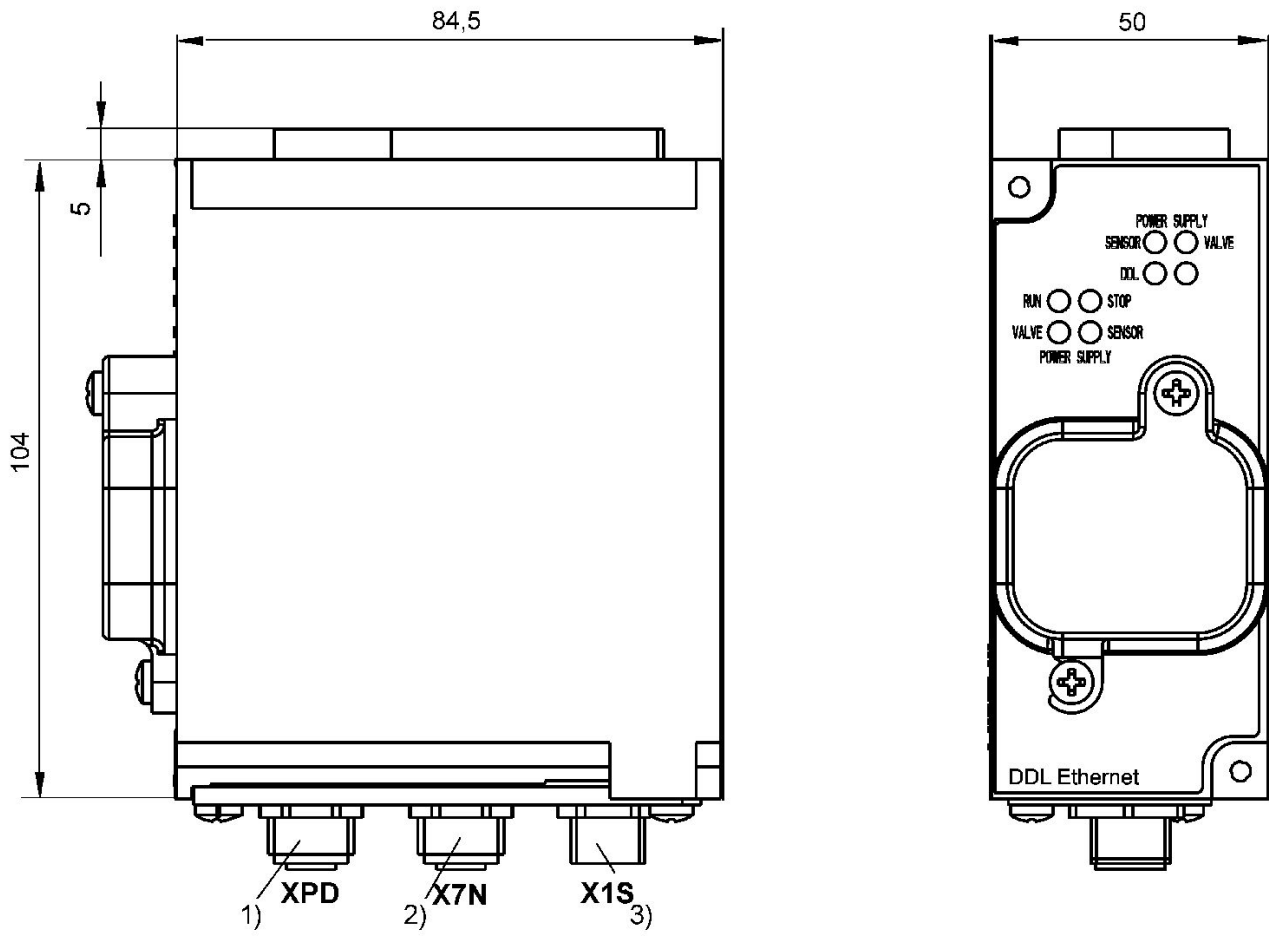
Attenzione: conformemente alle istruzioni per l'uso, in applicazioni ATEX eventualmente occorre rispettare un campo temperatura ridotto.

Fig. 1



1) bus IN, M12x1, con codice B 2) bus OUT, M12x1, con codice B 3) DDL, M12, a 5 poli 4) connettore per l'alimentazione M12, a 4 poli

Fig. 2



1) DDL, M12, a 5 poli 2) bus, M12x1, con codice A 3) connettore per l'alimentazione M12, a 4 poli