

Série DDL

La série DDL d'AVENTICS permet une approche modulaire des bus de terrain flexible et une fonctionnalité de diagnostic étendue. La fonctionnalité de diagnostic étendue jusqu'à la vanne pilote fournit des informations détaillées en cas d'erreur. Les modules d'E/S et les régulateurs de pression électropneumatiques viennent compléter le portefeuille de produits.



Données techniques

Secteur	Industrie
Version	Coupleur de bus avec pilote
Protocole bus	EtherNet/IP MODBUS TCP TCP/IP
Raccordement de signal E/A type	Prise femelle
Raccordement de signal E/A taille du filetage	M12
Raccordement de signal E/A nombre de pôles	à 5 pôles
Forme du bus	Forme S
Température ambiante min.	5 °C
Température ambiante max.	50 °C
Nombre de bobines magnétiques maxi.	24
Tension de service des équipements électroniques	24 V CC
Tolérance de tension de l'électronique	-20% / +20%
Courant absorbé par les équipements électroniques	0.3 A
Tension de service pour actionneurs	24 V CC
Tolérance de tension actionneurs	0% / +10%
Somme des intensités pour distributeurs	3 A

Indice de protection	IP65
Transfert de données bit	128 octets
Courant absorbé maxi bobine simple	0.2 mA
Longueur maxi de ligne	40 m
Nombre max. de participants DDL	14
Nombre d'entrées	1
Nombre de sorties	1
Orifice système de distributeur	Prise femelle
Orifice système de distributeur	D-Sub
Orifice système de distributeur	à 25 pôles
Raccordement de communication , Type	Connecteur (mâle)
Raccordement de communication , Taille du filetage	M12
Raccordement de communication 1, Nombre de pôles	à 5 pôles
Raccordement de communication 1, Codage	Codage A
Raccordement de communication 2, Type	Connecteur (mâle)
Raccordement de communication 2, Taille du filetage	M12x1
Raccordement de communication 2, Nombre de pôles	à 5 pôles
Raccordement électrique type	Connecteur (mâle)
Raccordement électrique, taille	M12
Raccordement électrique, Nombre de pôles	À 4 pôles
Raccordement électrique, codage	Codage A
Poids	0.67 kg

Matériau

Matériau boîtiers	Acier inoxydable Polyarylamide (PARA)
Référence	R412000732

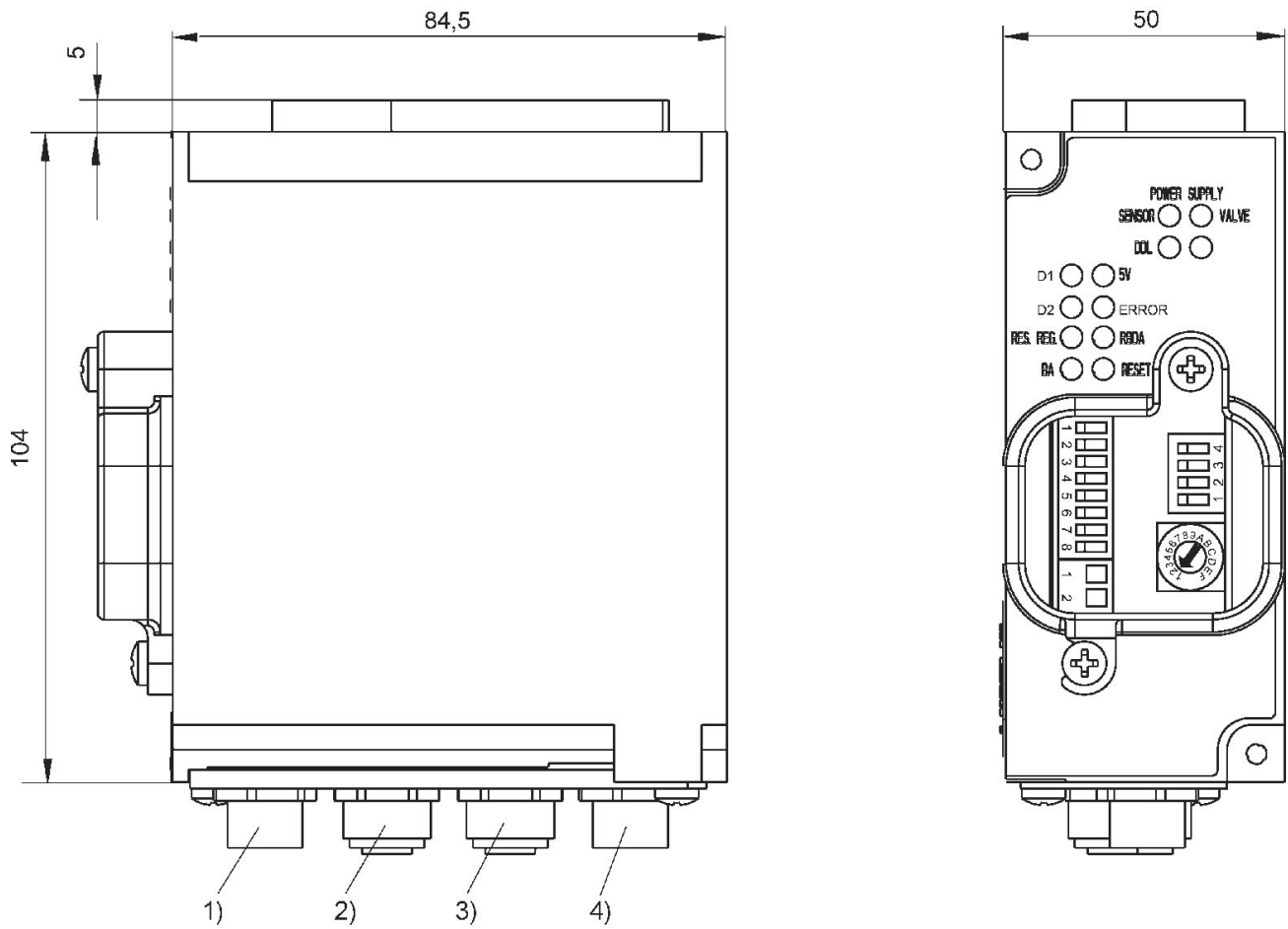
Informations techniques

Courant maxi dans la conduite 0 V 4 A

Les plans d'affectation du produit se trouvent dans le manuel d'utilisation ou contacter le service des ventes AVENTICS le plus proche.

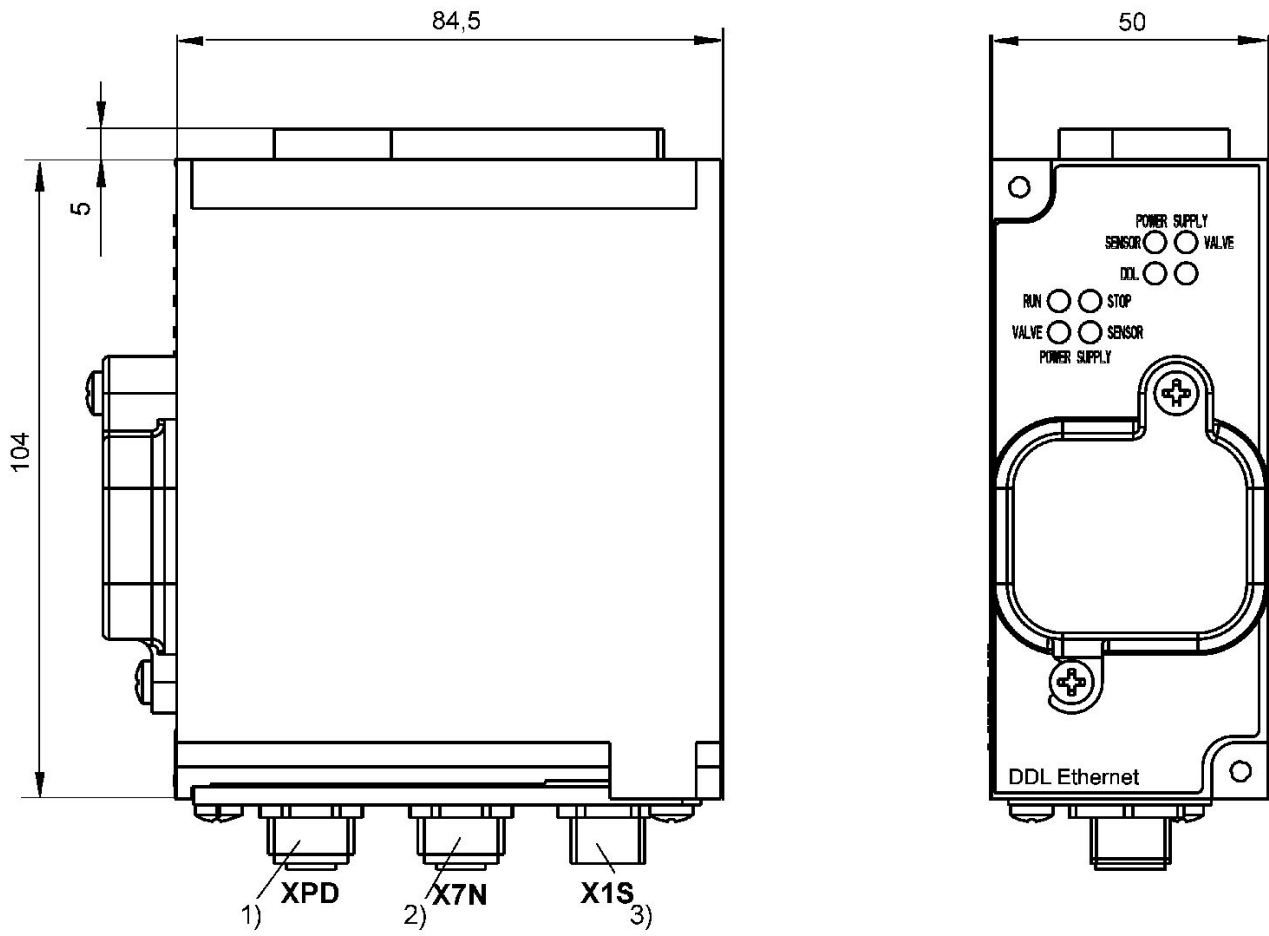
Attention : au sein d'applications ATEX, tenir compte de l'éventuelle réduction de la plage de températures, conformément à la notice d'instruction.

Fig. 1



1) Bus IN, M12x1, codé B 2) Bus OUT, M12x1, codé B 3) DDL, M12, à 5 pôles 4) Connecteur d'alimentation de puissance M12, à 4 pôles

Fig. 2



1) DDL, M12, à 5 pôles 2) Bus, M12x1, codé A 3) Connecteur d'alimentation de puissance M12, à 4 pôles