

# 中央揃えリング

R412000670

2024-01-19



## 技術データ

ブランド

外径  $\varnothing$

納品ユニット

材質 ハウジング

材料番号

産業

9 mm

6 個

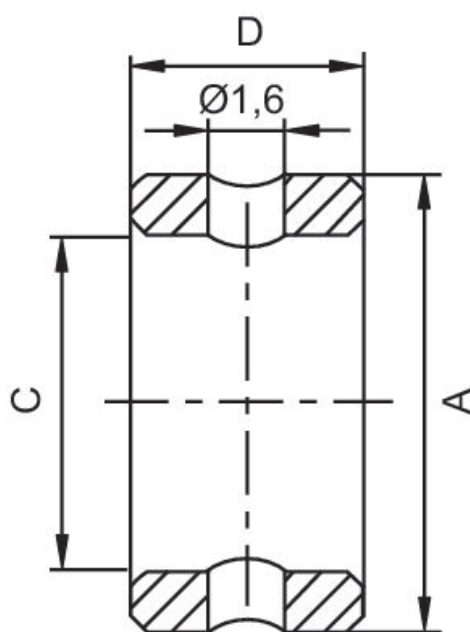
ステンレススチール

R412000670

# 中央揃えリング

2024-01-19

R412000670



マテリアル番号	Ø	A k6	B k6	C ±0,1	D -0,2	E +0,2
R412000669	5	5	-	3,4	3	-
R412000668	7	7	-	5,5	3	-
R412000670	9	9	-	6,6	4	-
R412000671	12	12	-	9,0	4	-
R402003731	16	16	-	11	6	-