

# Zentrierringe

R412000670

2024-01-18



## Technische Daten

Branche

Außen-Ø

Lieferumfang

Werkstoff Gehäuse

Materialnummer

Industrie

9 mm

6 Stück

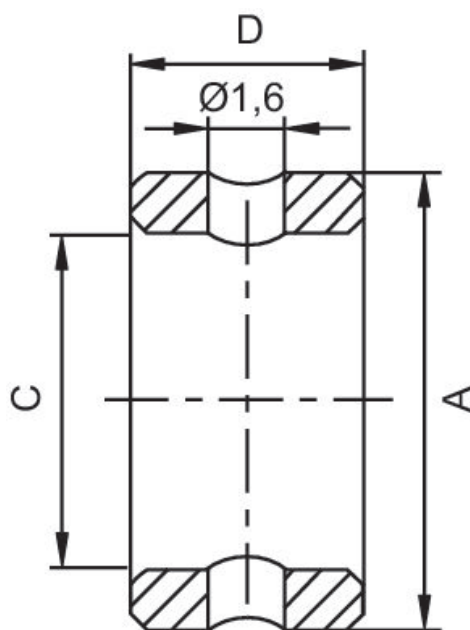
Nichtrostender Stahl

R412000670

# Zentrierringe

2024-01-18

R412000670



Material-nummer	Ø	A k6	B k6	C $\pm 0,1$	D $-0,2$	E $+0,2$
R412000669	5	5	-	3,4	3	-
R412000668	7	7	-	5,5	3	-
R412000670	9	9	-	6,6	4	-
R412000671	12	12	-	9,0	4	-
R402003731	16	16	-	11	6	-