



Dati tecnici

Settore

Ø esterno

Fornitura

Materiale corpo

Codice

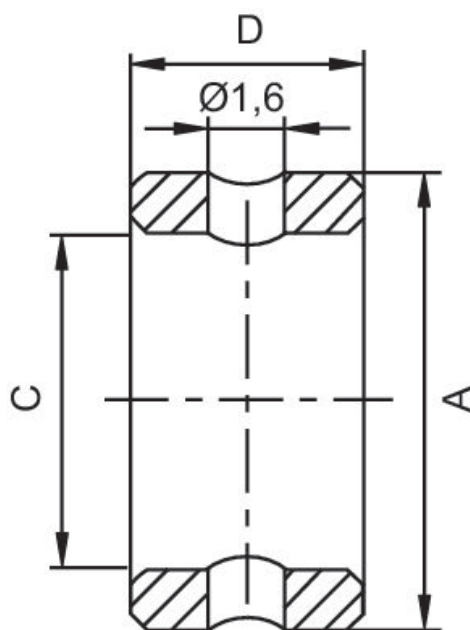
Industria

7 mm

6 Pezzo

Acciaio inox

R412000668



| Codice | Ø | A k6 | B k6 | C ±0,1 | D -0,2 | E +0,2 |
|------------|----|------|------|--------|--------|--------|
| R412000669 | 5 | 5 | - | 3,4 | 3 | - |
| R412000668 | 7 | 7 | - | 5,5 | 3 | - |
| R412000670 | 9 | 9 | - | 6,6 | 4 | - |
| R412000671 | 12 | 12 | - | 9,0 | 4 | - |
| R402003731 | 16 | 16 | - | 11 | 6 | - |