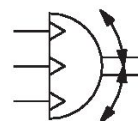


A AVENTICS série RCM com seus módulos giratórios pode executar todos os movimentos giratórios padronizados. Esses módulos podem ser instalados diretamente em minicarros e são equipados com garras mecânicas.



Dados técnicos

Setor	Indústria
Diâmetro	16 mm
Conexão de ar comprimido	M5
Pistões magnéticos	com pistão magnético
Modelo de módulo giratório	Pistão duplo com cremalheira
Easy2Combine	apto
com posição intermediária integrada	com posição intermediária integrada
tamanho	RCM-16
Torque teórico com	6 bar
Tempo mín. de giro	0.32 s
Consumo de ar por rotação	22.14 cm ³
Carga axial do mancal máx. perm.	490 N
Carga radial do eixo	580 N
Momento de inércia de massa máx. perm.	80 kg cm ²
Rotação teórica	1.7 Nm
Precisão de repetibilidade	0.05 °
Amortecimento	hidráulico
Amortecimento	com ajuste fixo
Ângulo de rotação min.	0 °
Ângulo de rotação max.	180 °
Pressão de operação mín.	4 bar
Pressão de operação máx	8 bar
Temperatura ambiente mín.	5 °C
Temperatura ambiente máx.	60 °C
Temperatura mín. do#fluido.	5 °C
Temperatura máx. do#fluido.	60 °C

R412000400

Fluido	Ar comprimido
Teor de óleo do ar comprimido min.	0 mg/m ³
Teor de óleo do ar comprimido máx.	1 mg/m ³
Tamanho máx. da partícula	5 µm
Peso	0.82 kg

Material

Material de caixa	Alumínio
Superfície Caixa	anodizado
Material da tampa	Alumínio
Superfície Tampa	preto anodizado
Material piso	Alumínio
Superfície piso	preto anodizado
Material de vedações	Borracha de acrilonitrila butadieno
Material eixo	Aço, cromado
Superfície eixo	temperado
Material flange giratória	Aço, cromado
Superfície flange giratória	temperado
Nº de material	R412000400

Informações técnicas

NÓTA: Para que o posicionamento na posição intermediária ocorra sem overshoot, o momento de inércia não deve ultrapassar 40% do valor máximo permitido!

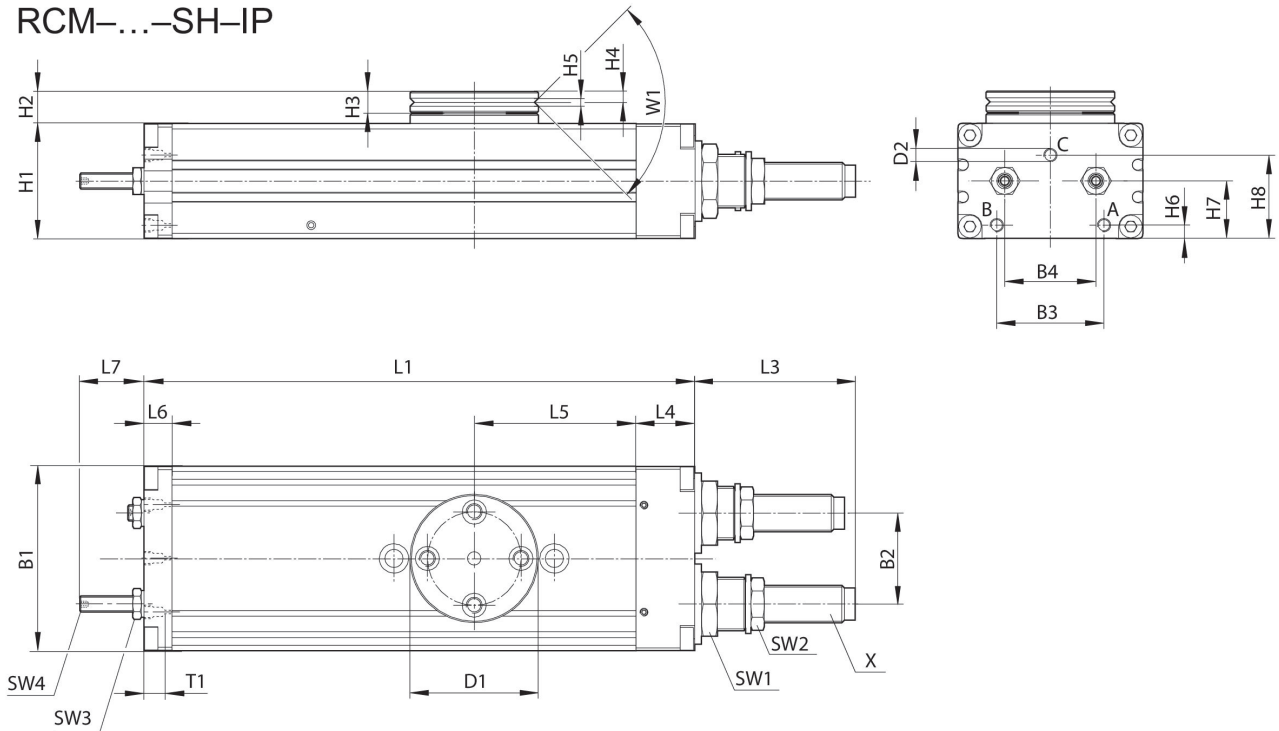
O ponto de condensação de pressão deve ser pelo menos 15 °C abaixo da temperatura ambiente e do fluido e um máximo de 3 °C .

O teor de óleo do ar comprimido deve permanecer constante durante toda a vida útil.

Por favor, use exclusivamente óleos autorizados pela AVENTICS. Para mais informações consulte o documento "Informações técnicas" (disponíveis no <https://www.emerson.com/en-us/support>).

RCM-12/.../-25

RCM-...-SH-IP



T1 = profundidade de rosqueamento

N° de material	B1	B2	B3	B4	Ø D1	Ø D2	H1	H2	H3
R412000400	52	24	29	24	40	M5	32	10	7
R412000401	58	30	30	30	42	M5	37	11	7
R412000402	69	34	40	34	48	M5	43	12	8

N° de material	H4	H5	H6	H7	H8	L1	L3	L4	L5
R412000400	3.3	2.5	5	16	21.1	140	34	18	40
R412000401	3.3	3	5.5	19	27.1	156	48.5	19	43
R412000402	4	3	5	21.5	31.1	206	60	22	60.5

N° de material	L6	L7	SW1	SW2	SW3	SW4	T1	W1	X
R412000400	8.5	17	19	13	7	2	4	90°	M10x1
R412000401	8.5	22	19	15	8	2.5	4	90°	M12x1
R412000402	10.5	24	23	17	10	3	4	90°	M14x1,5

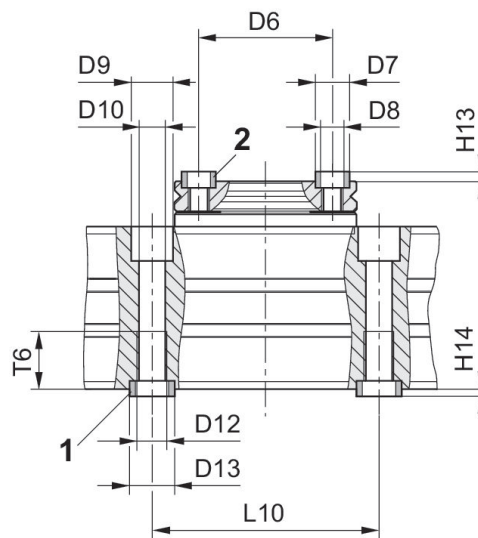
fixação e montagem

RCM-16/.../-25

Módulo giratório, Série RCM-SH

2024-04-05

R412000400



1) Bucha centralizadora incluída no lote de fornecimento 2) Bucha centralizadora

N° de material	Ø D6 ±0,02	Ø D7 k6	Ø D8	Ø D9	Ø D10	Ø D12	Ø D13 k6	H13 +0,2	H14 +0,2
R412000400	30	7	M5	10	5	M6	9	1.6	2.1
R412000401	30	7	M5	11	6.8	M8	12	1.6	2.1
R412000402	35	9	M6	11	6.8	M8	12	2.1	2.1

N° de material	L10 ± 0,02	T6
R412000400	60	11.1
R412000401	60	15.1
R412000402	60	15.1