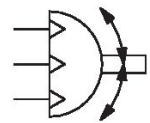


Vérin rotatif, Série RCM-SH

2024-04-05

R412000400

Les modules rotatifs de la série AVENTICS RCM peuvent effectuer tous les mouvements rotatifs et pivotants normalisés. Ces modules peuvent être installés directement sur des mini-chariots et sont équipés de préhenseurs.



Données techniques

Secteur	Industrie
Diamètre	16 mm
Raccordement de l'air comprimé	M5
Piston magnétique	Avec piston magnétique
Type de construction du module rotatif	Piston double avec crémaillère
Easy2Combine	Compatible
Avec position intermédiaire intégrée	Avec position intermédiaire intégrée
Taille	RCM-16
Couple théorique pour	6 bar
Temps mini de pivotement	0.32 s
Consommation d'air par rotation	22.14 cm ³
Charge axiale de palier maxi autorisée	490 N
Charge radiale de l'arbre	580 N
Couple d'inertie de masse max. autorisé	80 kg cm ²
Couple théorique	1.7 Nm
Répétabilité	0.05 °
Amortissement	hydraulique
Amortissement	réglage fixe
Angle de rotation min.	0 °
Angle de rotation max.	180 °
Pression de service min.	4 bar
Pression de service maxi	8 bar
Température ambiante min.	5 °C
Température ambiante max.	60 °C
Température min. du fluide	5 °C
Température max. du fluide	60 °C

R412000400

Fluide	Air comprimé
Teneur en huile de l'air comprimé min.	0 mg/m ³
Teneur en huile de l'air comprimé Maxi.	1 mg/m ³
Taille de particule max.	5 µm
Poids	0.82 kg

Matériau

Matériau boîtiers	Aluminium
Surface Boîtier	anodisé
Matériau couvercle	Aluminium
Surface Couvercle	anodisé noir
Matériau fond	Aluminium
Surface fond	anodisé noir
Matériau joints	Caoutchouc nitrile (NBR)
Matériau axe	Acier, chromé
Surface axe	trempe
Matériau bride rotative	Acier, chromé
Surface bride rotative	trempe
Référence	R412000400

Informations techniques

REMARQUE: Afin d'empêcher tout dépassement de la position intermédiaire, le couple d'inertie de masse autorisé ne doit pas excéder 40 % du couple d'inertie de masse autorisé spécifié!

Le point de rosée sous pression doit se situer à au moins 15 °C sous la température ambiante et la température du fluide et peut atteindre max. 3 °C .

La teneur en huile de l'air comprimé doit rester constante tout au long de la durée de vie.

Exclusivement utiliser des huiles autorisées par AVENTICS. Pour de plus amples informations, se reporter au document « Informations techniques » (disponible dans le <https://www.emerson.com/en-us/support>).

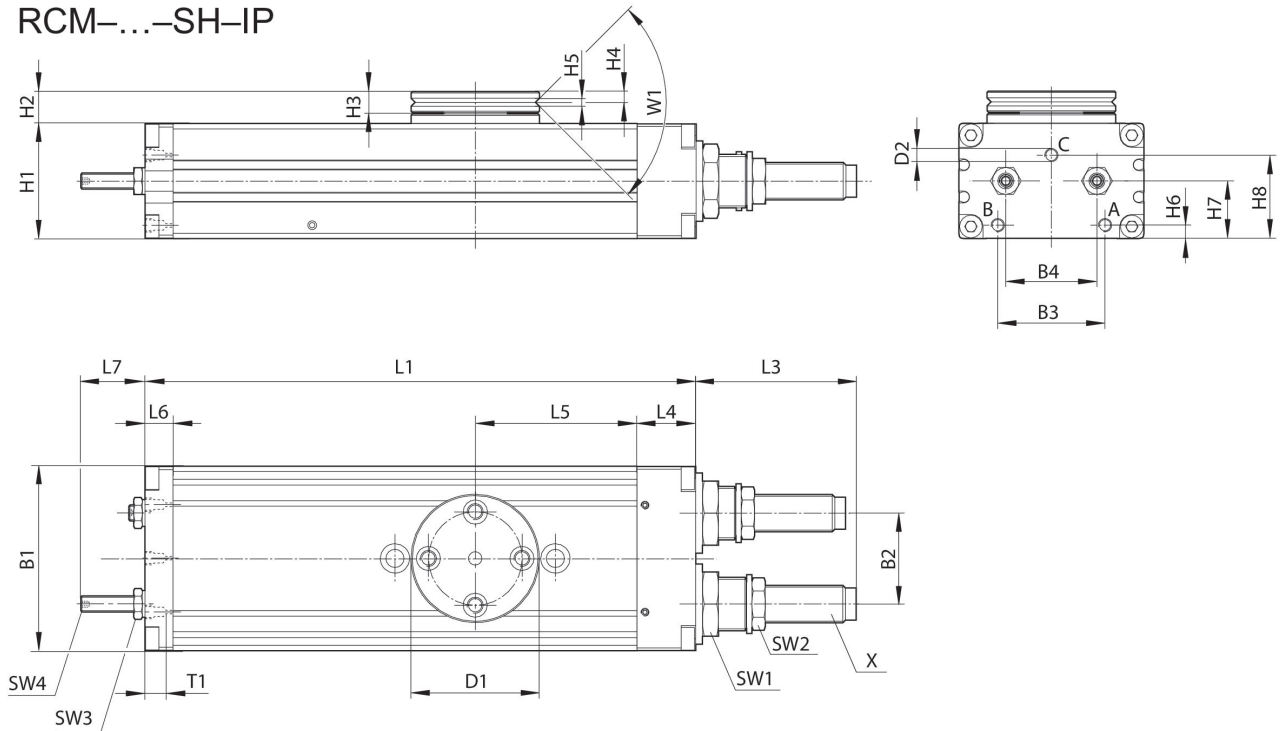
Vérin rotatif, Série RCM-SH

2024-04-05

R412000400

RCM-12/.../-25

RCM-...-SH-IP



T1 = profondeur de filet

Référence	B1	B2	B3	B4	Ø D1	Ø D2	H1	H2	H3
R412000400	52	24	29	24	40	M5	32	10	7
R412000401	58	30	30	30	42	M5	37	11	7
R412000402	69	34	40	34	48	M5	43	12	8

Référence	H4	H5	H6	H7	H8	L1	L3	L4	L5
R412000400	3.3	2.5	5	16	21.1	140	34	18	40
R412000401	3.3	3	5.5	19	27.1	156	48.5	19	43
R412000402	4	3	5	21.5	31.1	206	60	22	60.5

Référence	L6	L7	SW1	SW2	SW3	SW4	T1	W1	X
R412000400	8.5	17	19	13	7	2	4	90°	M10x1
R412000401	8.5	22	19	15	8	2.5	4	90°	M12x1
R412000402	10.5	24	23	17	10	3	4	90°	M14x1,5

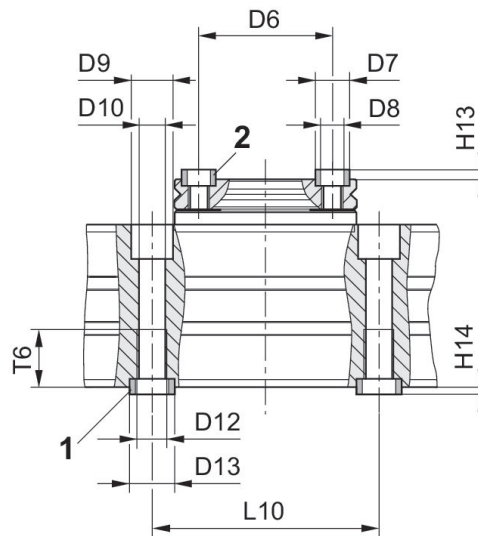
Fixation et montage

RCM-16/.../-25

Vérin rotatif, Série RCM-SH

2024-04-05

R412000400



1) douille de centrage, comprise dans la fourniture 2) douille de centrage

Référence	$\varnothing D6 \pm 0,02$	$\varnothing D7 k6$	$\varnothing D8$	$\varnothing D9$	$\varnothing D10$	$\varnothing D12$	$\varnothing D13 k6$	$H13 +0,2$	$H14 +0,2$
R412000400	30	7	M5	10	5	M6	9	1.6	2.1
R412000401	30	7	M5	11	6.8	M8	12	1.6	2.1
R412000402	35	9	M6	11	6.8	M8	12	2.1	2.1

Référence	$L10 \pm 0,02$	T6
R412000400	60	11.1
R412000401	60	15.1
R412000402	60	15.1