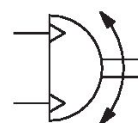
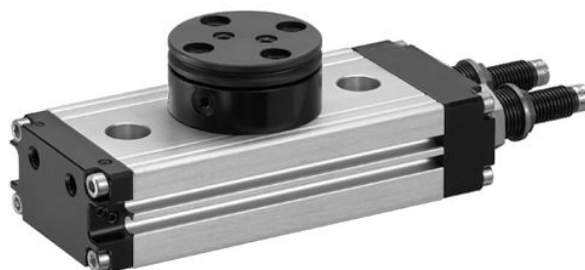


Módulo giratório, Série RCM-SH

2024-04-05

R412000390

A AVENTICS série RCM com seus módulos giratórios pode executar todos os movimentos giratórios padronizados. Esses módulos podem ser instalados diretamente em minicarros e são equipados com garras mecânicas.



Dados técnicos

Setor	Indústria
Diâmetro	16 mm
Conexão de ar comprimido	M5
Pistões magnéticos	com pistão magnético
Modelo de módulo giratório	Pistão duplo com cremalheira
Easy2Combine	apto
tamanho	RCM-16
acionamento com ar	acionado com ar
Número de passagens de ar	4
Torque teórico com	6 bar
Tempo mín. de giro	0.32 s
Consumo de ar por rotação	20.71 cm ³
Carga axial do mancal máx. perm.	490 N
Carga radial do eixo	400 N
Momento de inércia de massa máx. perm.	80 kg cm ²
Rotação teórica	1.7 Nm
Precisão de repetibilidade	0.05 °
Amortecimento	hidráulico
Amortecimento	com ajuste fixo
Ângulo de rotação min.	0 °
Ângulo de rotação max.	180 °
Pressão de operação mín.	2 bar
Pressão de operação máx	8 bar
Temperatura ambiente mín.	5 °C
Temperatura ambiente máx.	60 °C
Temperatura mín. do#fluido.	5 °C

Temperatura máx. do#fluido.	60 °C
Fluido	Ar comprimido
Teor de óleo do ar comprimido min.	0 mg/m ³
Teor de óleo do ar comprimido máx.	1 mg/m ³
Tamanho máx. da partícula	5 µm
Peso	0.84 kg

Material

Material de caixa	Alumínio
Superfície Caixa	anodizado
Material da tampa	Alumínio
Superfície Tampa	preto anodizado
Material piso	Alumínio
Superfície piso	preto anodizado
Material de vedações	Borracha de acrilonitrila butadieno
Material eixo	Aço, cromado
Superfície eixo	temperado
Material flange giratória	Aço, cromado
Superfície flange giratória	temperado
N° de material	R412000390

Informações técnicas

O ponto de condensação de pressão deve ser pelo menos 15 °C abaixo da temperatura ambiente e do fluido e um máximo de 3 °C .

O teor de óleo do ar comprimido deve permanecer constante durante toda a vida útil.

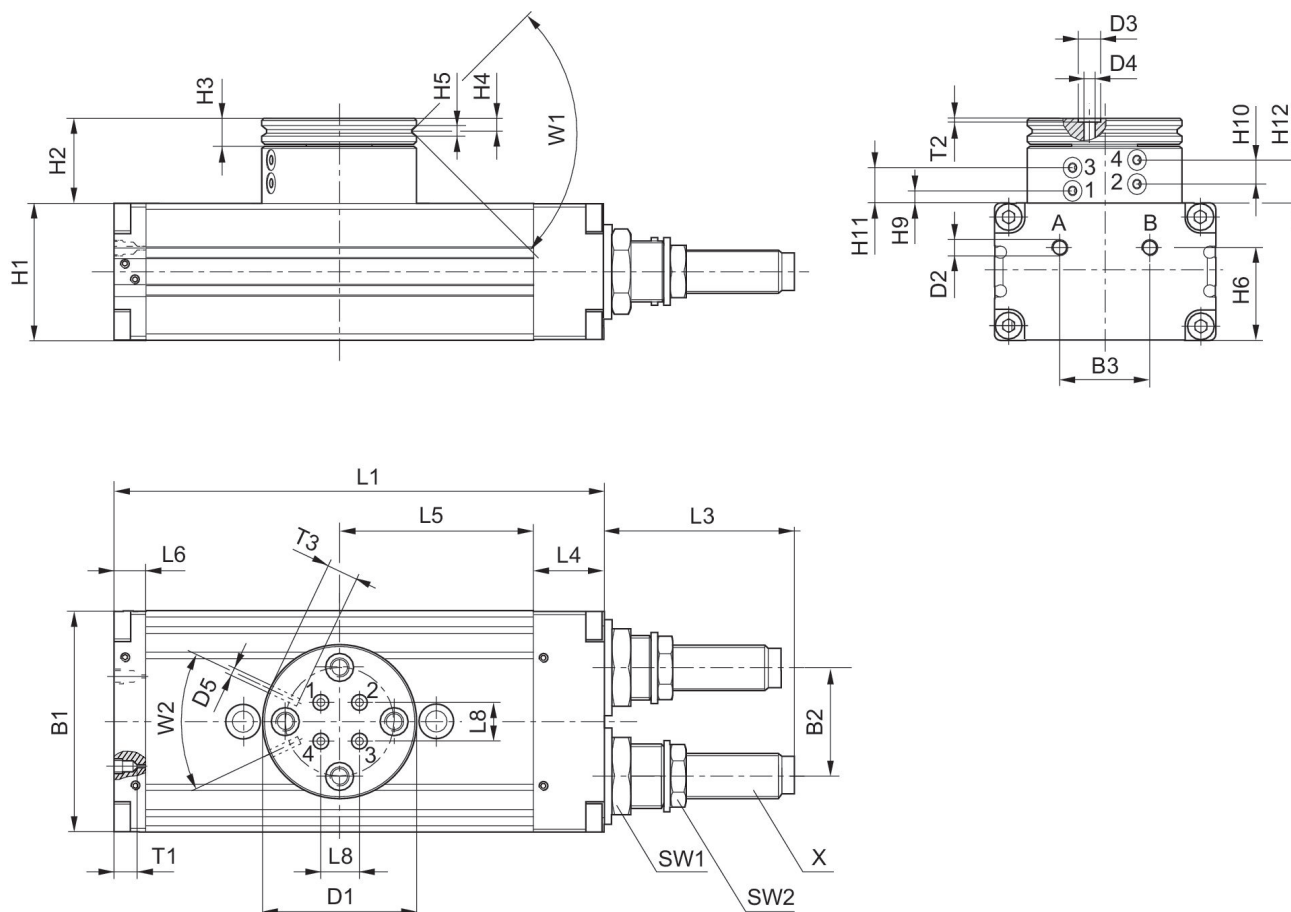
Por favor, use exclusivamente óleos autorizados pela AVENTICS. Para mais informações consulte o documento "Informações técnicas" (disponíveis no <https://www.emerson.com/en-us/support>).

Módulo giratório, Série RCM-SH

2024-04-05

R412000390

RCM-16/.../-25



T1 = profundidade de rosqueamento

N° de material	B1	B2	B3	Ø D1	Ø D2	Ø D3	Ø D4	Ø D5	H1
R412000389	52	24	20	40	M5	5	2.5	M3	32
R412000390	52	24	20	40	M5	5	2.5	M3	32
R412000391	58	30	20	42	M5	5	2.5	M3	37
R412000392	58	30	20	42	M5	5	2.5	M3	37
R412000393	69	34	28	48	M5	5	2.5	M3	43
R412000394	69	34	28	48	M5	5	2.5	M3	43

N° de material	H2	H3	H4	H5	H6	H9 ±0,2	H10 ±0,2	H11 ±0,2	H12 ±0,2
R412000389	25.5	7	3.3	2.5	21	3.9	6.5	11.1	13.7
R412000390	25.5	7	3.3	2.5	21	3.9	6.5	11.1	13.7
R412000391	26	7	3.3	3	26	4.4	7	11.6	14.2
R412000392	26	7	3.3	3	26	4.4	7	11.6	14.2
R412000393	26.5	8	4	3	29	3.9	6.5	11.1	13.7
R412000394	26.5	8	4	3	29	3.9	6.5	11.1	13.7

Módulo giratório, Série RCM-SH

2024-04-05

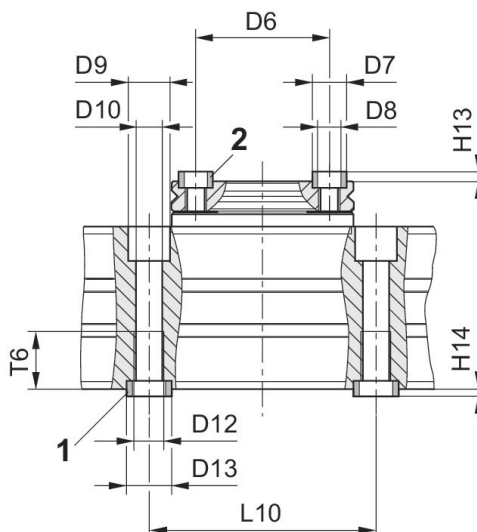
R412000390

N° de material	L1	L3	L4	L5	L6	L8	SW1	SW2	T1
R412000389	108	34	18	40	10	6	19	13	4
R412000390	108	34	18	40	10	6	19	13	4
R412000391	114	48.5	19	43	9	10	19	15	4
R412000392	114	48.5	19	43	9	10	19	15	4
R412000393	153	60	22	60.5	10	12	23	17	4
R412000394	153	60	22	60.5	10	12	23	17	4

N° de material	T2	T3	W1	W2	X
R412000389	0.7	4	90°	50°	M10x1
R412000390	0.7	4	90°	50°	M10x1
R412000391	0.7	4	90°	50°	M12x1
R412000392	0.7	4	90°	50°	M12x1
R412000393	0.7	4	90°	50°	M14x1,5
R412000394	0.7	4	90°	50°	M14x1,5

fixação e montagem

RCM-16/.../-25



1) Bucha centralizadora incluída no lote de fornecimento 2) Bucha centralizadora

N° de material	Ø D6 ±0,02	Ø D7 k6	Ø D8	Ø D9	Ø D10	Ø D12	Ø D13 k6	H13 +0,2	H14 +0,2
R412000389	30	7	M5	10	5	M6	9	1.6	2.1
R412000390	30	7	M5	10	5	M6	9	1.6	2.1
R412000391	30	7	M5	11	6.8	M8	12	1.6	2.1
R412000392	30	7	M5	11	6.8	M8	12	1.6	2.1
R412000393	35	9	M6	11	6.8	M8	12	2.1	2.1
R412000394	35	9	M6	11	6.8	M8	12	2.1	2.1

N° de material	L10 ±0,02	T6
R412000389	60	11.1
R412000390	60	11.1

Módulo giratório, Série RCM-SH

2024-04-05

R412000390

N° de material	L10 ±0,02	T6
R412000391	60	15.1
R412000392	60	15.1
R412000393	60	15.1
R412000394	60	15.1