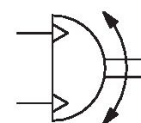


Modulo di rotazione, Serie RCM-SH

2024-04-05

R412000390

La serie RCM AVENTICS con moduli di rotazione può effettuare tutti i movimenti rotatori standardizzati. I moduli possono essere installati direttamente su mini slitte e sono dotati di pinze meccaniche.



Dati tecnici

Settore	Industria
Diametro	16 mm
Raccordo aria compressa	M5
Pistone magnetico	con pistone magnetico
Tipo di modulo di rotazione	Pistone doppio con cremagliera
Easy2Combine	idoneo
grandezza	RCM-16
circolazione dell'aria	con circolazione dell'aria
Numero di circolazioni dell'aria	4
Coppia teorica a	6 bar
Tempo di oscillazione min.	0.32 s
Consumo d'aria per rotazione	20.71 cm ³
Carico assiale max. consentito sul cuscinetto	490 N
Carico radiale dell'albero	400 N
Momento d'inerzia di massa max. consentito	80 kg cm ²
Coppia teorica	1.7 Nm
Ripetibilità	0.05 °
Ammortizzamento	idraulico
Ammortizzamento	regolato saldamente
Angolo di rotazione min.	0 °
Angolo di rotazione max.	180 °
Pressione di esercizio min.	2 bar
Pressione di esercizio max.	8 bar
Temperatura ambiente min.	5 °C
Temperatura ambiente max.	60 °C
Temperatura del fluido min.	5 °C

R412000390

Temperatura del fluido max.	60 °C
Fluido	Aria compressa
Contenuto di olio dell'aria compressa min.	0 mg/m ³
Contenuto di olio dell'aria compressa max.	1 mg/m ³
Dimensione max. particella	5 µm
Peso	0.84 kg

Materiale

Materiale corpo	Alluminio
Superficie Corpo	anodizzato
materiale coperchio	Alluminio
Superficie Coperchio	anodizzato nero
Materiale fondo	Alluminio
Superficie fondo	anodizzato nero
Materiale guarnizioni	Gomma acrilonitrile-butadiene
Materiale asse	Acciaio, cromato
Superficie asse	temprato
Materiale flangia rotante	Acciaio, cromato
Superficie flangia rotante	temprato
Codice	R412000390

Informazioni tecniche

Il punto di rugiada in pressione deve essere inferiore alla temperatura ambiente e a quella del fluido di almeno 15 °C e non superare il valore di 3 °C .

Il contenuto di olio dell'aria compressa deve rimanere costante per tutta la durata.

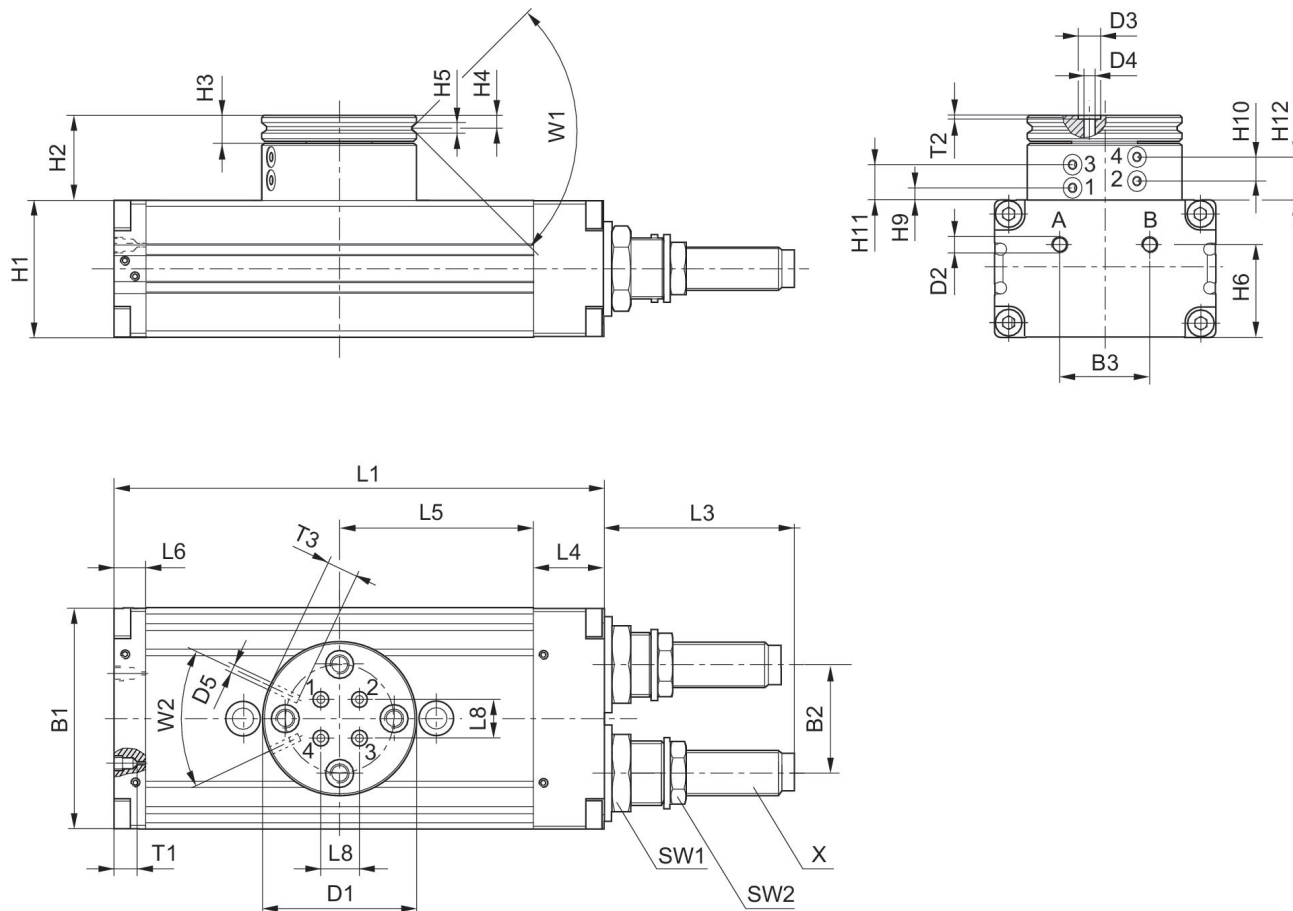
Utilizzare esclusivamente oli omologati da AVENTICS. Per maggiori informazioni consultare il documento "Informazioni tecniche" (disponibile nel <https://www.emerson.com/en-us/support>).

Modulo di rotazione, Serie RCM-SH

2024-04-05

R412000390

RCM-16/.../-25



T1 = profondità filettatura

Codice	B1	B2	B3	Ø D1	Ø D2	Ø D3	Ø D4	Ø D5	H1
R412000389	52	24	20	40	M5	5	2.5	M3	32
R412000390	52	24	20	40	M5	5	2.5	M3	32
R412000391	58	30	20	42	M5	5	2.5	M3	37
R412000392	58	30	20	42	M5	5	2.5	M3	37
R412000393	69	34	28	48	M5	5	2.5	M3	43
R412000394	69	34	28	48	M5	5	2.5	M3	43

Codice	H2	H3	H4	H5	H6	H9 ±0,2	H10 ±0,2	H11 ±0,2	H12 ±0,2
R412000389	25.5	7	3.3	2.5	21	3.9	6.5	11.1	13.7
R412000390	25.5	7	3.3	2.5	21	3.9	6.5	11.1	13.7
R412000391	26	7	3.3	3	26	4.4	7	11.6	14.2
R412000392	26	7	3.3	3	26	4.4	7	11.6	14.2
R412000393	26.5	8	4	3	29	3.9	6.5	11.1	13.7
R412000394	26.5	8	4	3	29	3.9	6.5	11.1	13.7

Modulo di rotazione, Serie RCM-SH

2024-04-05

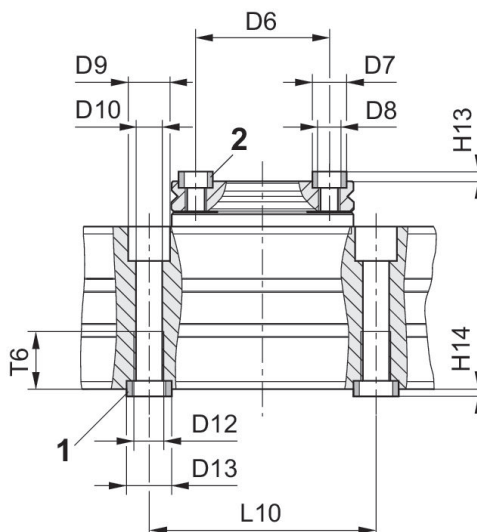
R412000390

Codice	L1	L3	L4	L5	L6	L8	SW1	SW2	T1
R412000389	108	34	18	40	10	6	19	13	4
R412000390	108	34	18	40	10	6	19	13	4
R412000391	114	48.5	19	43	9	10	19	15	4
R412000392	114	48.5	19	43	9	10	19	15	4
R412000393	153	60	22	60.5	10	12	23	17	4
R412000394	153	60	22	60.5	10	12	23	17	4

Codice	T2	T3	W1	W2	X
R412000389	0.7	4	90°	50°	M10x1
R412000390	0.7	4	90°	50°	M10x1
R412000391	0.7	4	90°	50°	M12x1
R412000392	0.7	4	90°	50°	M12x1
R412000393	0.7	4	90°	50°	M14x1,5
R412000394	0.7	4	90°	50°	M14x1,5

fissaggio e montaggio

RCM-16/.../-25



1) Bussola di centraggio, compresa nella fornitura 2) Bussola di centraggio

Codice	Ø D6 ±0,02	Ø D7 k6	Ø D8	Ø D9	Ø D10	Ø D12	Ø D13 k6	H13 +0,2	H14 +0,2
R412000389	30	7	M5	10	5	M6	9	1.6	2.1
R412000390	30	7	M5	10	5	M6	9	1.6	2.1
R412000391	30	7	M5	11	6.8	M8	12	1.6	2.1
R412000392	30	7	M5	11	6.8	M8	12	1.6	2.1
R412000393	35	9	M6	11	6.8	M8	12	2.1	2.1
R412000394	35	9	M6	11	6.8	M8	12	2.1	2.1

Codice	L10 ±0,02	T6
R412000389	60	11.1
R412000390	60	11.1
R412000391	60	15.1

Modulo di rotazione, Serie RCM-SH

2024-04-05

R412000390

Codice	L10 $\pm 0,02$	T6
R412000392	60	15.1
R412000393	60	15.1
R412000394	60	15.1