

Drehmodul, Serie RCM-SH

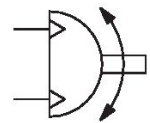
R412000390

AVENTICS
Serie RCM
Drehmodule

2024-04-05

AVENTICS Serie RCM Drehmodule

Die AVENTICS Serie RCM kann mit ihren Drehmodulen alle standardisierten Dreh- und Schwenkbewegungen ausführen. Diese Module können direkt auf Minischlitten installiert werden und sind mit mechanischen Greifern ausgestattet.



Technische Daten

Branche	Industrie
Durchmesser	16 mm
Druckluftanschluss	M5
Magnetkolben	mit Magnetkolben
Bauart Drehmodul	Doppelkolben mit Zahnstange
Easy2Combine	fähig
Baugröße	RCM-16
Luftdurchführung	mit Luftdurchführung
Anzahl der Luftdurchführungen	4
Theoretisches Drehmoment bei Min. Schwenkzeit	6 bar 0.32 s
Luftverbrauch pro Drehung	20.71 cm ³
Max. zul. axiale Lagerbelastung	490 N
Radiale Wellenbelastung	400 N
Max. zul. Massenträgheitsmoment	80 kg cm ²
Theoretisches Drehmoment	1.7 Nm
Wiederholgenauigkeit	0.05 °
Dämpfung	hydraulisch
Dämpfung	fest eingestellt
Drehwinkel min.	0 °
Drehwinkel max.	180 °
Betriebsdruck min.	2 bar
Betriebsdruck max.	8 bar
Umgebungstemperatur min.	5 °C
Umgebungstemperatur max.	60 °C
Mediumstemperatur min.	5 °C

Drehmodul, Serie RCM-SH

R412000390

AVENTICS
Serie RCM
Drehmodule

2024-04-05

Mediumtemperatur max.	60 °C
Medium	Druckluft
Ölgehalt der Druckluft min.	0 mg/m ³
Ölgehalt der Druckluft max.	1 mg/m ³
Max. Partikelgröße	5 µm
Gewicht	0.84 kg

Werkstoff

Werkstoff Gehäuse	Aluminium
Oberfläche Gehäuse	eloxiert
Werkstoff Deckel	Aluminium
Oberfläche Deckel	schwarz eloxiert
Werkstoff Boden	Aluminium
Oberfläche Boden	schwarz eloxiert
Werkstoff Dichtungen	Acrylnitril-Butadien-Kautschuk
Werkstoff Achse	Stahl, verchromt
Oberfläche Achse	gehärtet
Werkstoff Drehflansch	Stahl, verchromt
Oberfläche Drehflansch	gehärtet
Materialnummer	R412000390

Technische Informationen

Der Drucktaupunkt muss mindestens 15 °C unter der Umgebungs- und Mediumtemperatur liegen und darf max. 3 °C betragen.

Der Ölgehalt der Druckluft muss über die gesamte Lebensdauer konstant bleiben.

Verwenden Sie ausschließlich von AVENTICS zugelassene Öle. Weitere Informationen finden Sie im Dokument „Technische Informationen“ (erhältlich im <https://www.emerson.com/de-de/support>).

Drehmodul, Serie RCM-SH

R412000390

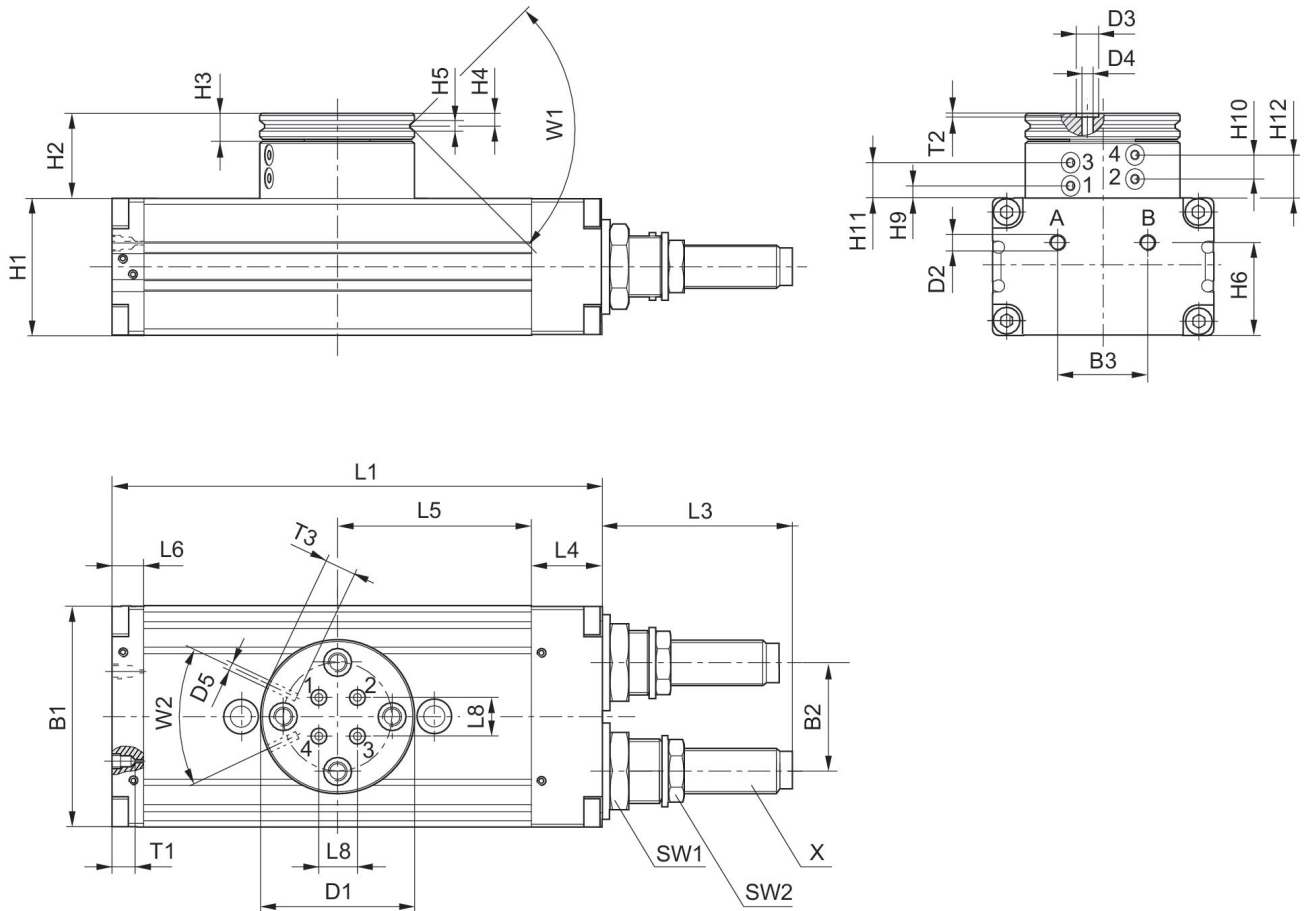
AVENTICS

Serie RCM

Drehmodule

RCM-16/.../-25

2024-04-05



T1 = Gewindetiefe

Material-nummer	B1	B2	B3	Ø D1	Ø D2	Ø D3	Ø D4	Ø D5	H1
R412000389	52	24	20	40	M5	5	2.5	M3	32
R412000390	52	24	20	40	M5	5	2.5	M3	32
R412000391	58	30	20	42	M5	5	2.5	M3	37
R412000392	58	30	20	42	M5	5	2.5	M3	37
R412000393	69	34	28	48	M5	5	2.5	M3	43
R412000394	69	34	28	48	M5	5	2.5	M3	43

Material-nummer	H2	H3	H4	H5	H6	H9 ±0,2	H10 ±0,2	H11 ±0,2	H12 ±0,2
R412000389	25.5	7	3.3	2.5	21	3.9	6.5	11.1	13.7
R412000390	25.5	7	3.3	2.5	21	3.9	6.5	11.1	13.7
R412000391	26	7	3.3	3	26	4.4	7	11.6	14.2
R412000392	26	7	3.3	3	26	4.4	7	11.6	14.2
R412000393	26.5	8	4	3	29	3.9	6.5	11.1	13.7
R412000394	26.5	8	4	3	29	3.9	6.5	11.1	13.7

Drehmodul, Serie RCM-SH

R412000390

AVENTICS
Serie RCM
Drehmodule

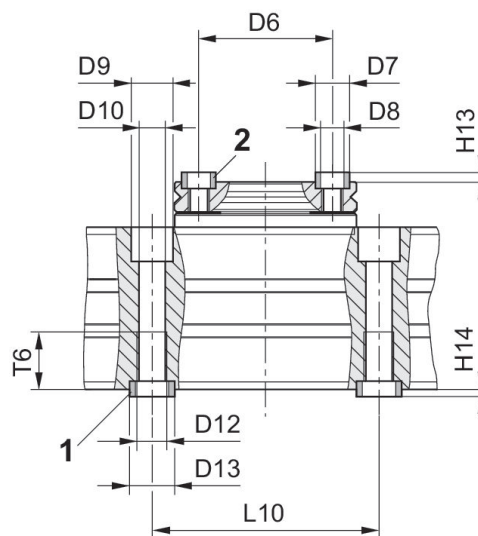
2024-04-05

Material-nummer	L1	L3	L4	L5	L6	L8	SW1	SW2	T1
R412000389	108	34	18	40	10	6	19	13	4
R412000390	108	34	18	40	10	6	19	13	4
R412000391	114	48.5	19	43	9	10	19	15	4
R412000392	114	48.5	19	43	9	10	19	15	4
R412000393	153	60	22	60.5	10	12	23	17	4
R412000394	153	60	22	60.5	10	12	23	17	4

Material-nummer	T2	T3	W1	W2	X
R412000389	0.7	4	90°	50°	M10x1
R412000390	0.7	4	90°	50°	M10x1
R412000391	0.7	4	90°	50°	M12x1
R412000392	0.7	4	90°	50°	M12x1
R412000393	0.7	4	90°	50°	M14x1,5
R412000394	0.7	4	90°	50°	M14x1,5

Befestigung und Montage

RCM-16/.../-25



1) Zentrierhülse, im Lieferumfang enthalten 2) Zentrierhülse

Material-nummer	Ø D6 ±0,02	Ø D7 k6	Ø D8	Ø D9	Ø D10	Ø D12	Ø D13 k6	H13 +0,2	H14 +0,2
R412000389	30	7	M5	10	5	M6	9	1.6	2.1
R412000390	30	7	M5	10	5	M6	9	1.6	2.1
R412000391	30	7	M5	11	6.8	M8	12	1.6	2.1
R412000392	30	7	M5	11	6.8	M8	12	1.6	2.1
R412000393	35	9	M6	11	6.8	M8	12	2.1	2.1
R412000394	35	9	M6	11	6.8	M8	12	2.1	2.1

Drehmodul, Serie RCM-SH

R412000390

AVENTICS
Serie RCM
Drehmodule

2024-04-05

Material- nummer	L10 ±0,02	T6
R412000389	60	11.1
R412000390	60	11.1
R412000391	60	15.1
R412000392	60	15.1
R412000393	60	15.1
R412000394	60	15.1