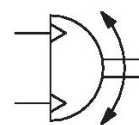
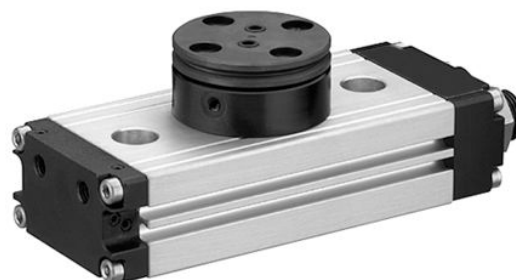


A AVENTICS série RCM com seus módulos giratórios pode executar todos os movimentos giratórios padronizados. Esses módulos podem ser instalados diretamente em minicarros e são equipados com garras mecânicas.



Dados técnicos

Setor	Indústria
Diâmetro	12 mm
Conexão de ar comprimido	M5
Pistões magnéticos	com pistão magnético
Modelo de módulo giratório	Pistão duplo com cremalheira
Easy2Combine	apto
tamanho	RCM-12
acionamento com ar	acionado com ar
Número de passagens de ar	2
Torque teórico com	6 bar
Tempo mín. de giro	0.2 s
Consumo de ar por rotação	5.86 cm ³
Carga axial do mancal máx. perm.	330 N
Carga radial do eixo	290 N
Momento de inércia de massa máx. perm.	0.7 kg cm ²
Rotação teórica	0.95 Nm
Precisão de repetibilidade	0.2 °
Amortecimento	elástico
Ângulo de rotação min.	0 °
Ângulo de rotação max.	90 °
Pressão de operação mín.	2.5 bar
Pressão de operação máx	8 bar
Temperatura ambiente mín.	5 °C
Temperatura ambiente máx.	60 °C
Temperatura mín. do#fluido.	5 °C
Temperatura máx. do#fluido.	60 °C

Fluido	Ar comprimido
Teor de óleo do ar comprimido min.	0 mg/m ³
Teor de óleo do ar comprimido máx.	1 mg/m ³
Tamanho máx. da partícula	5 µm
Peso	0.46 kg

Material

Material de caixa	Alumínio
Superfície Caixa	anodizado
Material da tampa	Alumínio
Superfície Tampa	preto anodizado
Material piso	Alumínio
Superfície piso	preto anodizado
Material de vedações	Borracha de acrilonitrila butadieno
Material eixo	Aço, cromado
Superfície eixo	temperado
Material flange giratória	Aço, cromado
Superfície flange giratória	temperado
Nº de material	R412000379

Informações técnicas

O ponto de condensação de pressão deve ser pelo menos 15 °C abaixo da temperatura ambiente e do fluido e um máximo de 3 °C .

O teor de óleo do ar comprimido deve permanecer constante durante toda a vida útil.

Por favor, use exclusivamente óleos autorizados pela AVENTICS. Para mais informações consulte o documento "Informações técnicas" (disponíveis no <https://www.emerson.com/en-us/support>).

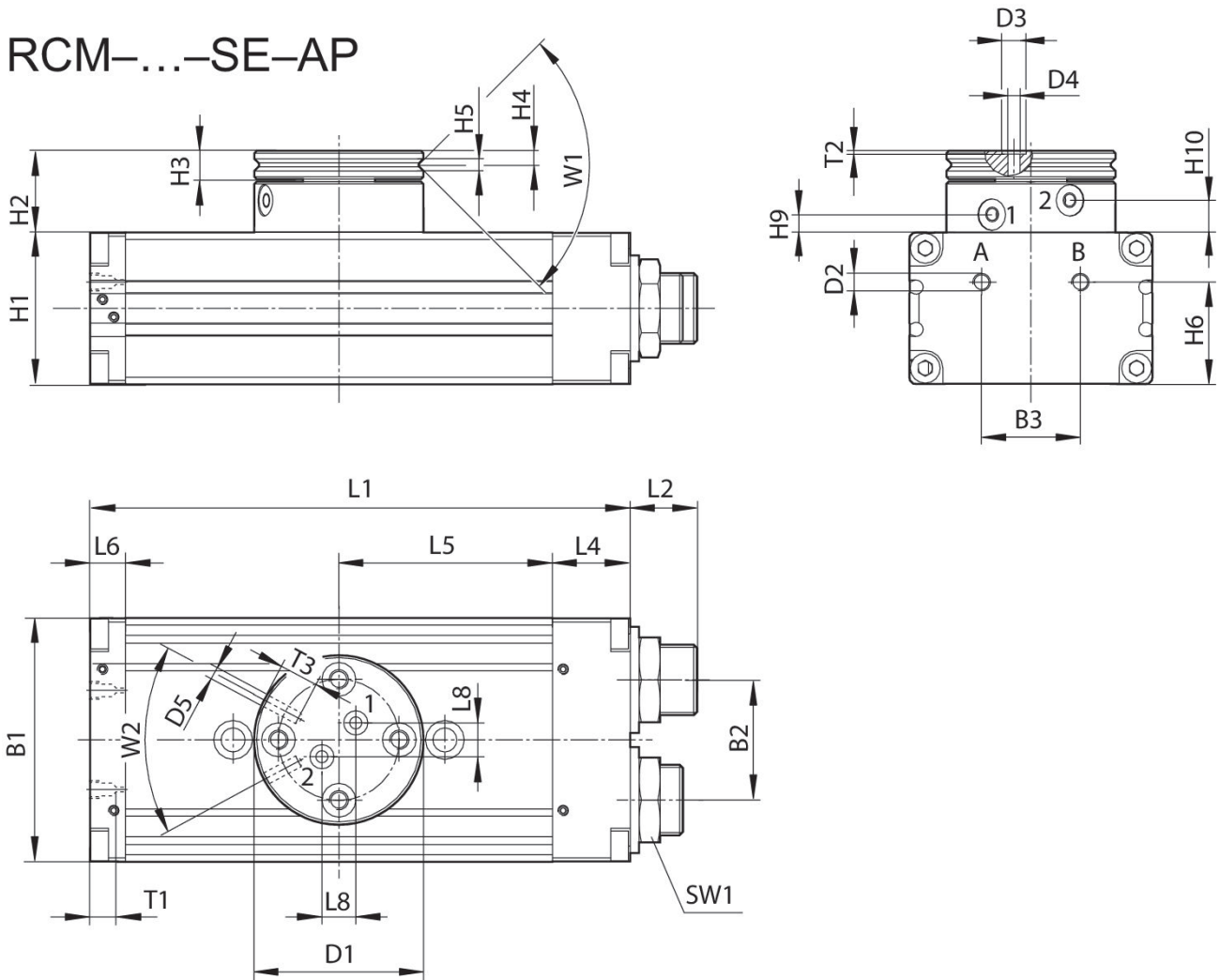
Módulo giratório, Série RCM-SE

2024-04-05

R412000379

RCM-8/-12

RCM-...-SE-AP



T1 = profundidade de rosqueamento

N° de material	B1	B2	B3	Ø D1	Ø D2	Ø D3	Ø D4	Ø D5	H1
R412000379	43	18	18	35	M5	5	2.5	M3	24
R412000380	43	18	18	35	M5	5	2.5	M3	24

N° de material	H2	H3	H4	H5	H6	H9 ±0,2	H10 ±0,2	L1	L2
R412000379	17	6	2.9	2.5	18	3.8	6.7	103	12.5
R412000380	17	6	2.9	2.5	18	3.8	6.7	103	12.5

N° de material	L4	L5	L6	L8	SW1	T1	T2	T3	W1
R412000379	14	40	9	7	15	4	0.7	4	90°
R412000380	14	40	9	7	15	4	0.7	4	90°

N° de material	W2
R412000379	56°

Módulo giratório, Série RCM-SE

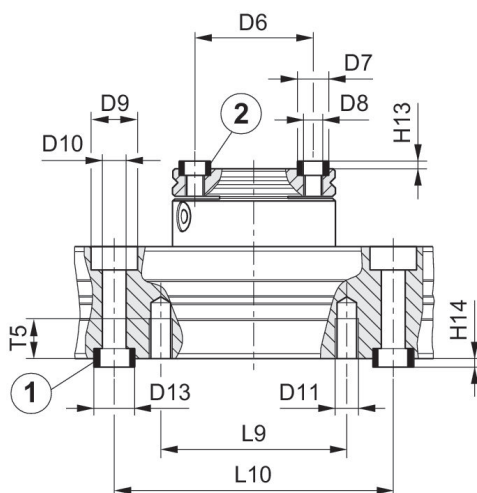
2024-04-05

R412000379

N° de material	W2
R412000380	56°

fixação e montagem

RCM 12



1) Bucha centralizadora incluída no lote de fornecimento 2) Bucha centralizadora

N° de material	Ø D6 ±0,02	Ø D7 k6	Ø D8	Ø D9	Ø D10	Ø D11	Ø D13 k6	H13 +0,2	H14 +0,2
R412000379	25	7	M4	10	5.1	M5	9	1.6	2.1
R412000380	25	7	M4	10	5.1	M5	9	1.6	2.1

N° de material	L9	L10 ± 0,02	T5
R412000379	40	60	8.5
R412000380	40	60	8.5