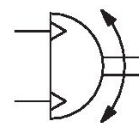
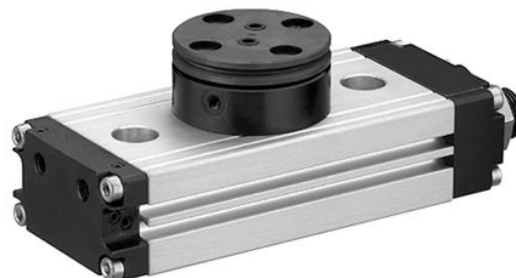


回転モジュールを備えた AVENTICS RCM シリーズは、標準化された回転運動および旋回運動を実行できます。これらのモジュールは、ミニスライドに直接取り付けことができ、メカニカルグリッパーが装備されています。



## 技術データ

|               |                        |
|---------------|------------------------|
| ブランチ          | 産業                     |
| 直径            | 12 mm                  |
| 圧縮空気ポート       | M5                     |
| 電磁ピストン        | 電磁ピストン付き               |
| 形式 回転モジュール    | ラック付きダブルピストン           |
| Easy2Combine  | 対応                     |
| サイズ           | RCM-12                 |
| 空気引込み         | 空気引込み付き                |
| 空気引込みの数       | 2                      |
| トルクの理論値       | 6 bar                  |
| 最低回転時間        | 0.2 s                  |
| 1 回転あたりの空気消費量 | 5.86 cm <sup>3</sup>   |
| 最大許容軸上軸受け負荷   | 330 N                  |
| ラジアル軸荷重       | 290 N                  |
| 最大許容質量慣性モーメント | 0.7 kg cm <sup>2</sup> |
| 理論回転トルク       | 0.95 Nm                |
| 反復精度          | 0.2 °                  |
| 緩衝            | 伸縮性                    |
| 回転角度 min.     | 0 °                    |
| 回転角度 max.     | 90 °                   |
| 作動圧力 (最小)     | 2.5 bar                |
| 作動圧力の最大値      | 8 bar                  |
| 最少周囲温度        | 5 °C                   |
| 最高周囲温度        | 60 °C                  |
| 最小の媒体温度       | 5 °C                   |
| 最大の媒体温度       | 60 °C                  |

|                |                     |
|----------------|---------------------|
| 中間             | 圧縮空気                |
| 圧縮空気のオイル含有量 最小 | 0 mg/m <sup>3</sup> |
| 圧縮空気のオイル含有量 最大 | 1 mg/m <sup>3</sup> |
| 最大粒子サイズ        | 5 μm                |
| 重量             | 0.46 kg             |

## 材質

|                |                   |
|----------------|-------------------|
| 材質 ハウジング       | アルミニウム            |
| 表面 ハウジング       | 陽極酸化処理            |
| 材質 カバー         | アルミニウム            |
| 表面 カバー         | 黒陽極酸化処理           |
| 材質 底           | アルミニウム            |
| 表面 底           | 黒陽極酸化処理           |
| 材質 ガスケット       | アクリルニトリル・ブタディエンゴム |
| 材質 軸           | スチール, クロムメッキ      |
| 表面 軸           | 硬化処理              |
| 材質 回転フランジ      | スチール, クロムメッキ      |
| 表面 回転フランジ 旋转法兰 | 硬化処理              |
| マテリアル番号        | R412000379        |

## 技術情報

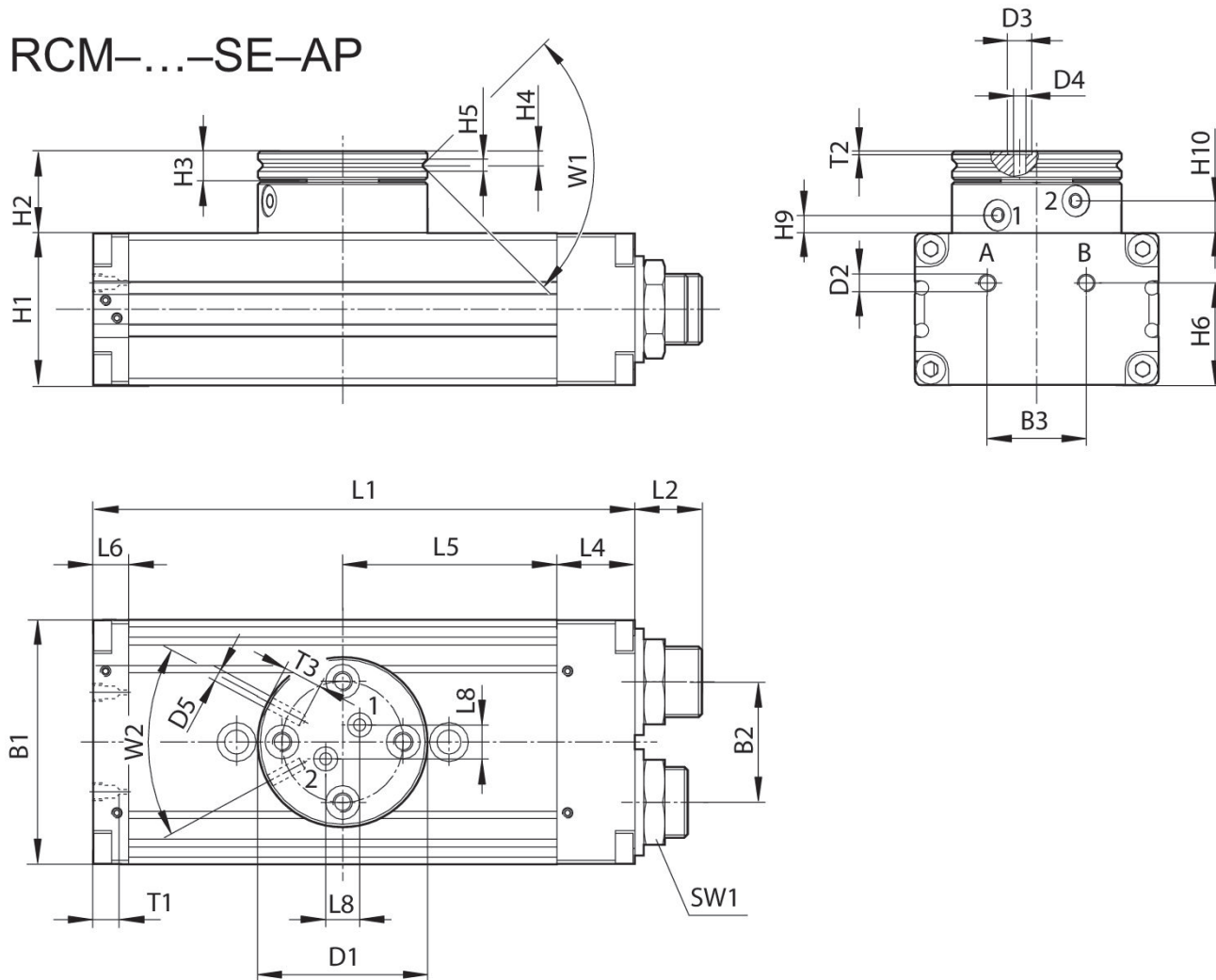
圧力露点は、環境温度および媒体温度を最低 15 °C 下回る必要があります。最高温度は 3 °C です。

圧縮空気のオイル含有量は、寿命全体をとおして一定である必要があります。

AVENTICS が承認するオイルのみをお使いください。詳細は、「技術情報」という文書をご覧ください ( <https://www.emerson.com/en-us/support> にございます)。

## RCM-8/-12

### RCM-...-SE-AP



T1 = ねじ深さ

| マテリアル番号    | B1 | B2 | B3 | Ø D1 | Ø D2 | Ø D3 | Ø D4 | Ø D5 | H1 |
|------------|----|----|----|------|------|------|------|------|----|
| R412000379 | 43 | 18 | 18 | 35   | M5   | 5    | 2.5  | M3   | 24 |
| R412000380 | 43 | 18 | 18 | 35   | M5   | 5    | 2.5  | M3   | 24 |

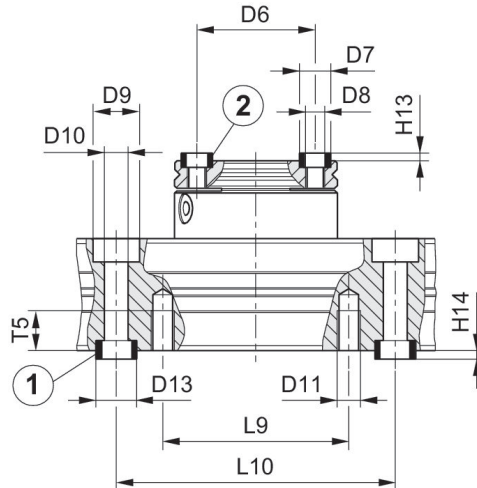
| マテリアル番号    | H2 | H3 | H4  | H5  | H6 | H9 ±0,2 | H10 ±0,2 | L1  | L2   |
|------------|----|----|-----|-----|----|---------|----------|-----|------|
| R412000379 | 17 | 6  | 2.9 | 2.5 | 18 | 3.8     | 6.7      | 103 | 12.5 |
| R412000380 | 17 | 6  | 2.9 | 2.5 | 18 | 3.8     | 6.7      | 103 | 12.5 |

| マテリアル番号    | L4 | L5 | L6 | L8 | SW1 | T1 | T2  | T3 | W1  |
|------------|----|----|----|----|-----|----|-----|----|-----|
| R412000379 | 14 | 40 | 9  | 7  | 15  | 4  | 0.7 | 4  | 90° |
| R412000380 | 14 | 40 | 9  | 7  | 15  | 4  | 0.7 | 4  | 90° |

| マテリアル番号    | W2  |
|------------|-----|
| R412000379 | 56° |
| R412000380 | 56° |

## 取付けと組立て

## RCM 12



1) センタースリーブ、付属品 2) センタースリーブ

| マテリアル番号    | Ø D6 ±0,02 | Ø D7 k6 | Ø D8 | Ø D9 | Ø D10 | Ø D11 | Ø D13 k6 | H13 +0,2 | H14 +0,2 |
|------------|------------|---------|------|------|-------|-------|----------|----------|----------|
| R412000379 | 25         | 7       | M4   | 10   | 5.1   | M5    | 9        | 1.6      | 2.1      |
| R412000380 | 25         | 7       | M4   | 10   | 5.1   | M5    | 9        | 1.6      | 2.1      |

| マテリアル番号    | L9 | L10 ± 0,02 | T5  |
|------------|----|------------|-----|
| R412000379 | 40 | 60         | 8.5 |
| R412000380 | 40 | 60         | 8.5 |