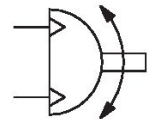


La serie RCM de AVENTICS con sus módulos giratorios pueden realizar todos los movimientos giratorios y también los estandarizados. Estos módulos se pueden instalar directamente en mini guías y están equipados con pinzas mecánicas.



## Datos técnicos

|   |                             |
|---|-----------------------------|
| Sector                                    | Industria                   |
| Diámetro                                  | 20 mm                       |
| Conexión de aire comprimido               | M5                          |
| Émbolo magnético                          | con émbolo magnético        |
| Tipo de construcción módulo giratorio     | émbolo doble con cremallera |
| Easy2Combine                              | compatible                  |
| tamaño de construcción                    | RCM-20                      |
| Par de giro teórico con                   | 6 bar                       |
| Tiempo de giro mín.                       | 0.25 s                      |
| Consumo de aire por giro                  | 35.84 cm <sup>3</sup>       |
| Carga de cojinete axial máx. admisible    | 620 N                       |
| Carga de eje radial                       | 780 N                       |
| Momento de inercia de masa máx. admisible | 3.2                         |
| Par de giro teórico                       | 3 Nm                        |
| Precisión de repetición                   | 0.2 °                       |
| Amortiguación                             | elástico                    |
| Ángulo de giro mín.                       | 0 °                         |
| Ángulo de giro max.                       | 180 °                       |
| Presión de funcionamiento mín.            | 2 bar                       |

|  |                     |
|--|---------------------|
| Presión de funcionamiento máx.               | 8 bar               |
| Temperatura ambiente mín.                    | 5 °C                |
| Temperatura ambiente máx.                    | 60 °C               |
| Temperatura del medio mín.                   | 5 °C                |
| Temperatura del medio máx.                   | 60 °C               |
| Fluido                                       | Aire comprimido     |
| Contenido de aceite del aire comprimido min. | 0 mg/m <sup>3</sup> |
| Contenido de aceite del aire comprimido máx. | 1 mg/m <sup>3</sup> |
| Tamaño de partículas máx.                    | 5 µm                |
| Peso   | 0.91 kg             |

## Material

|                            |                                  |
|----------------------------|----------------------------------|
| Material carcasa           | Aluminio                         |
| Superficie Carcasa         | anodizado                        |
| Material de la tapa        | Aluminio                         |
| Superficie Tapa            | anodizado negro                  |
| Material base              | Aluminio                         |
| Superficie base            | anodizado negro                  |
| Material juntas            | Caucho de acrilnitrilo butadieno |
| Material eje               | Acero, cromado                   |
| Superficie eje             | templado                         |
| Material brida giratoria   | Acero, cromado                   |
| Superficie brida giratoria | templado                         |
| N° de material             | R412000366                       |

## Información técnica

El punto de condensación de presión se debe situar como mínimo 15 °C por debajo de la temperatura ambiental y del medio, y debe ser como máx. de 3 °C .

El contenido de aceite del aire comprimido debe permanecer constante durante toda la vida útil.

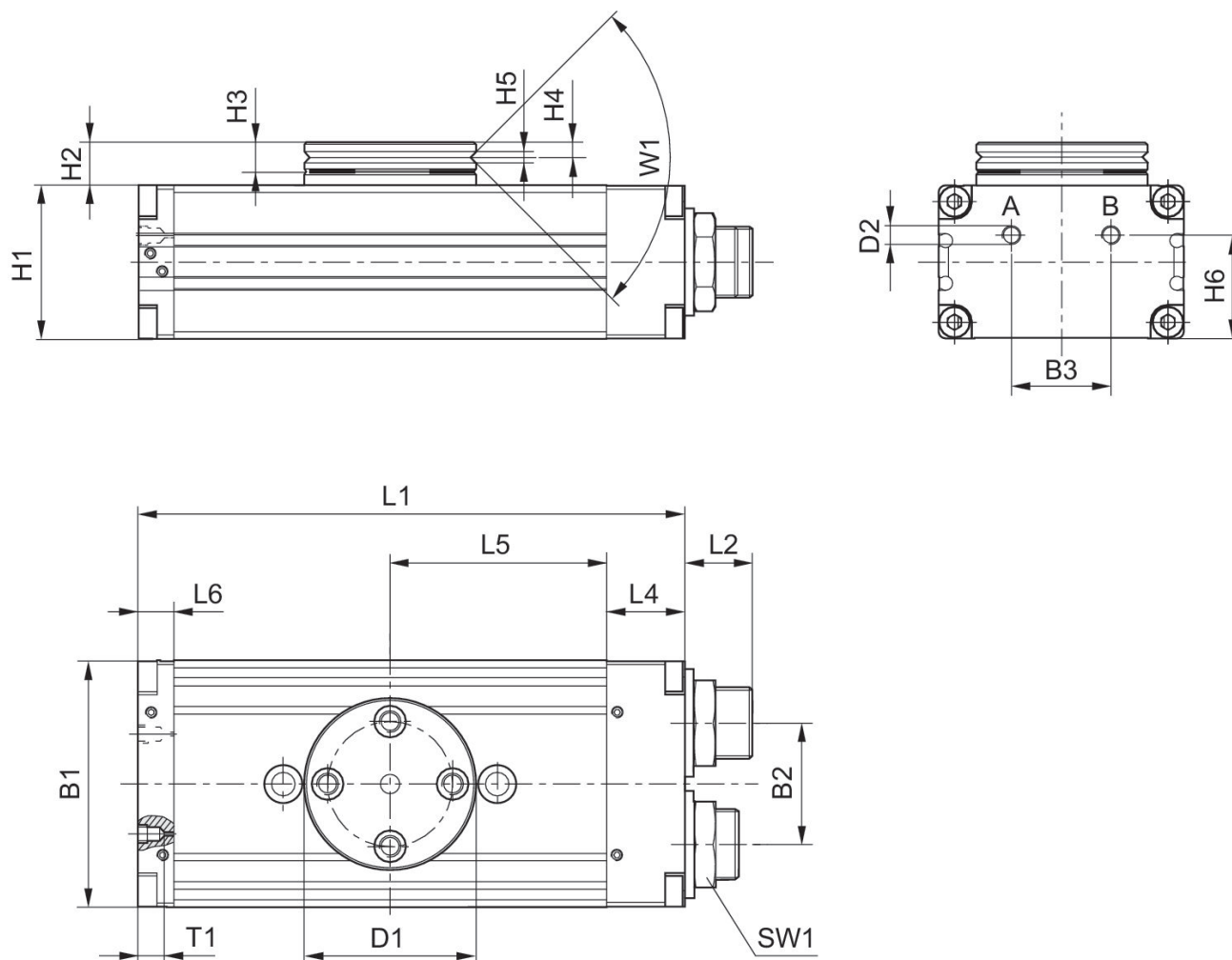
Utilice solo aceites permitidos por AVENTICS. Encontrará más información en el documento "Información técnica" (disponible en el <https://www.emerson.com/en-us/support>).

# Módulo giratorio, Serie RCM-SE

2024-04-05

R412000366

## RCM-6/.../-25



T1 = profundidad de rosca

| tamaño de construcción | N° de material | B1 | B2 | B3 | Ø D1 | Ø D2 | H1 | H2 | H3 |
|------------------------|----------------|----|----|----|------|------|----|----|----|
| RCM-16                 | R412000363     | 52 | 24 | 20 | 40   | M5   | 32 | 10 | 7  |
| RCM-16                 | R412000364     | 52 | 24 | 20 | 40   | M5   | 32 | 10 | 7  |
| RCM-20                 | R412000365     | 58 | 30 | 20 | 42   | M5   | 37 | 11 | 7  |
| RCM-20                 | R412000366     | 58 | 30 | 20 | 42   | M5   | 37 | 11 | 7  |
| RCM-25                 | R412000367     | 69 | 34 | 28 | 48   | M5   | 43 | 12 | 8  |
| RCM-25                 | R412000368     | 69 | 34 | 28 | 48   | M5   | 43 | 12 | 8  |

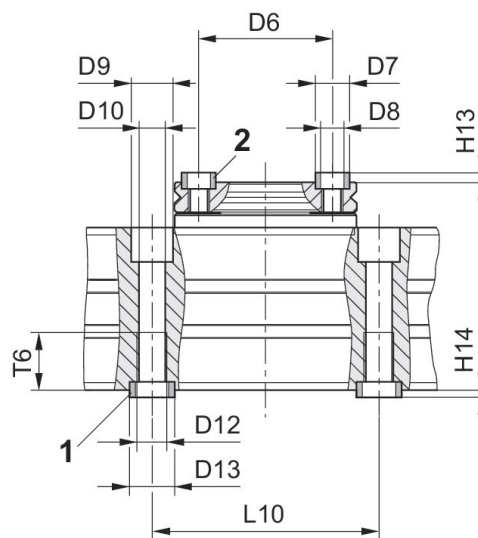
| tamaño de construcción | H4  | H5  | H6 | L1  | L2 | L4 | L5   | L6 | SW1 |
|------------------------|-----|-----|----|-----|----|----|------|----|-----|
| RCM-16                 | 3,3 | 2,5 | 21 | 108 | 15 | 18 | 40   | 10 | 19  |
| RCM-16                 | 3,3 | 2,5 | 21 | 108 | 15 | 18 | 40   | 10 | 19  |
| RCM-20                 | 3,3 | 3   | 26 | 114 | 15 | 19 | 43   | 9  | 19  |
| RCM-20                 | 3,3 | 3   | 26 | 114 | 15 | 19 | 43   | 9  | 19  |
| RCM-25                 | 4   | 3   | 29 | 153 | 19 | 22 | 60,5 | 10 | 23  |

| tamaño de construcción | H4 | H5 | H6 | L1  | L2 | L4 | L5   | L6 | SW1 |
|------------------------|----|----|----|-----|----|----|------|----|-----|
| RCM-25                 | 4  | 3  | 29 | 153 | 19 | 22 | 60.5 | 10 | 23  |

| tamaño de construcción | T1 | W1  |
|------------------------|----|-----|
| RCM-16                 | 4  | 90° |
| RCM-16                 | 4  | 90° |
| RCM-20                 | 4  | 90° |
| RCM-20                 | 4  | 90° |
| RCM-25                 | 4  | 90° |
| RCM-25                 | 4  | 90° |

## fijación y montaje

## RCM-16/.../-25



1) Casquillo de centrado, incluido en el volumen de suministro 2) Casquillo de centrado

| tamaño de construcción | N° de material | Ø D6 ±0,02 | Ø D7 k6 | Ø D8 | Ø D9 | Ø D10 | Ø D11 | Ø D12 | Ø D13 k6 |
|------------------------|----------------|------------|---------|------|------|-------|-------|-------|----------|
| RCM-16                 | R412000363     | 30         | 7       | M5   | 10   | 5     | –     | M6    | 9        |
| RCM-16                 | R412000364     | 30         | 7       | M5   | 10   | 5     | –     | M6    | 9        |
| RCM-20                 | R412000365     | 30         | 7       | M5   | 11   | 6.8   | –     | M8    | 12       |
| RCM-20                 | R412000366     | 30         | 7       | M5   | 11   | 6.8   | –     | M8    | 12       |
| RCM-25                 | R412000367     | 35         | 9       | M6   | 11   | 6.8   | –     | M8    | 12       |
| RCM-25                 | R412000368     | 35         | 9       | M6   | 11   | 6.8   | –     | M8    | 12       |

| tamaño de construcción | H13 +0,2 | H14 +0,2 | L9 | L10 ± 0,02 | T5 | T6   |
|------------------------|----------|----------|----|------------|----|------|
| RCM-16                 | 1.6      | 2.1      | –  | 60         | –  | 11.1 |
| RCM-16                 | 1.6      | 2.1      | –  | 60         | –  | 11.1 |
| RCM-20                 | 1.6      | 2.1      | –  | 60         | –  | 15.1 |
| RCM-20                 | 1.6      | 2.1      | –  | 60         | –  | 15.1 |
| RCM-25                 | 2.1      | 2.1      | –  | 60         | –  | 15.1 |

# Módulo giratorio, Serie RCM-SE

2024-04-05

R412000366

---

| tamaño de construcción | H13 +0,2 | H14 +0,2 | L9 | L10 ± 0,02 | T5 | T6   |
|------------------------|----------|----------|----|------------|----|------|
| RCM-25                 | 2.1      | 2.1      | –  | 60         | –  | 15.1 |