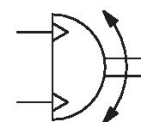


A AVENTICS série RCM com seus módulos giratórios pode executar todos os movimentos giratórios padronizados. Esses módulos podem ser instalados diretamente em minicarros e são equipados com garras mecânicas.



## Dados técnicos

Setor	Indústria
Diâmetro	20 mm
Conexão de ar comprimido	M5
Pistões magnéticos	com pistão magnético
Modelo de módulo giratório	Pistão duplo com cremalheira
Easy2Combine	apto
tamanho	RCM-20
Torque teórico com	6 bar
Tempo mín. de giro	0.25 s
Consumo de ar por rotação	35.84 cm <sup>3</sup>
Carga axial do mancal máx. perm.	620 N
Carga radial do eixo	780 N
Momento de inércia de massa máx. perm.	3.2
Rotação teórica	3 Nm
Precisão de repetibilidade	0.2 °
Amortecimento	elástico
Ângulo de rotação min.	0 °
Ângulo de rotação max.	180 °
Pressão de operação mín.	2 bar

---

Pressão de operação máx	8 bar
Temperatura ambiente mín.	5 °C
Temperatura ambiente máx.	60 °C
Temperatura mín. do#fluido.	5 °C
Temperatura máx. do#fluido.	60 °C
Fluido	Ar comprimido
Teor de óleo do ar comprimido min.	0 mg/m <sup>3</sup>
Teor de óleo do ar comprimido máx.	1 mg/m <sup>3</sup>
Tamanho máx. da partícula	5 µm
Peso	0.91 kg

## Material

Material de caixa	Alumínio
Superfície Caixa	anodizado
Material da tampa	Alumínio
Superfície Tampa	preto anodizado
Material piso	Alumínio
Superfície piso	preto anodizado
Material de vedações	Borracha de acrilonitrila butadieno
Material eixo	Aço, cromado
Superfície eixo	temperado
Material flange giratória	Aço, cromado
Superfície flange giratória	temperado
N° de material	R412000366

## Informações técnicas

O ponto de condensação de pressão deve ser pelo menos 15 °C abaixo da temperatura ambiente e do fluido e um máximo de 3 °C .

O teor de óleo do ar comprimido deve permanecer constante durante toda a vida útil.

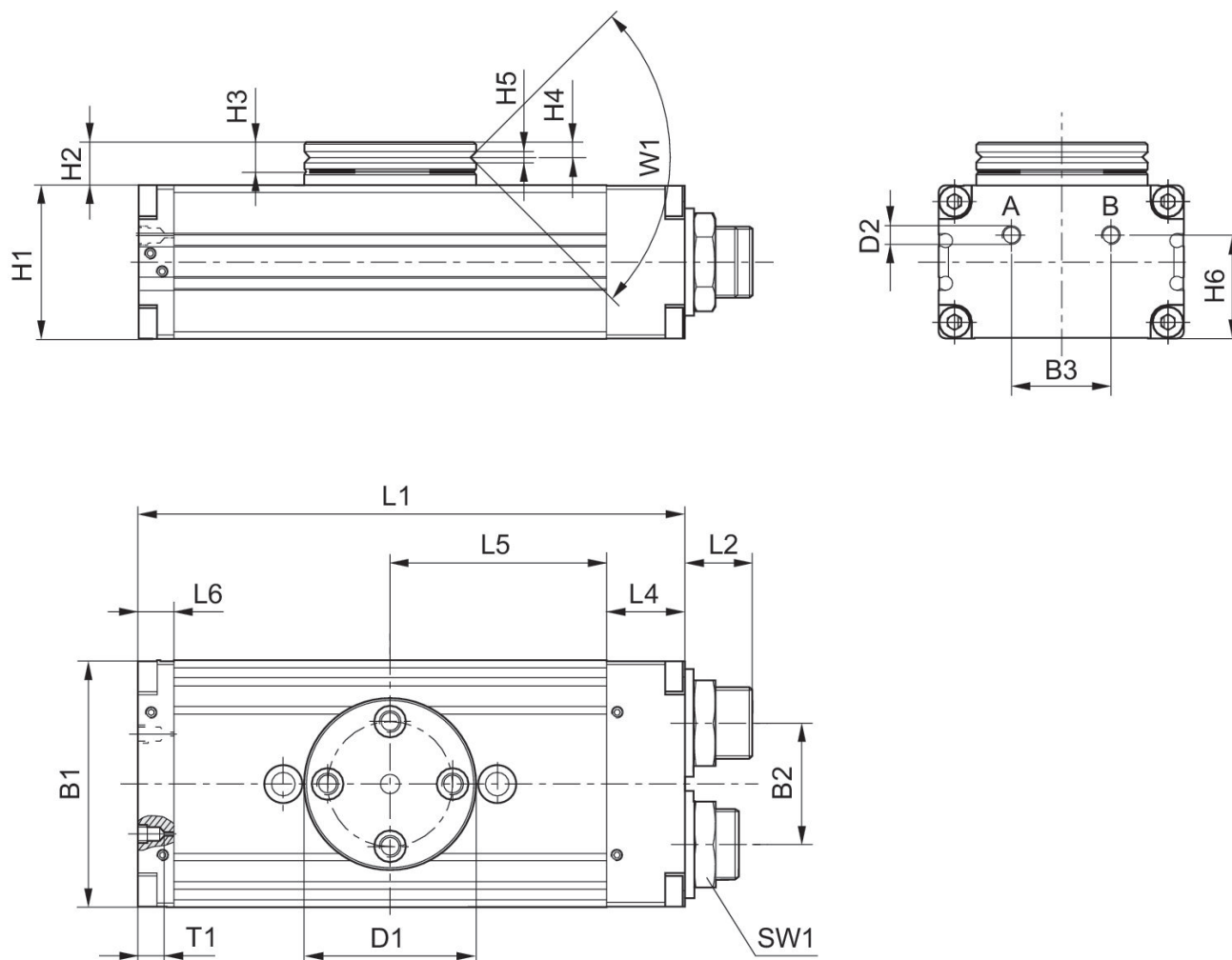
Por favor, use exclusivamente óleos autorizados pela AVENTICS. Para mais informações consulte o documento "Informações técnicas" (disponíveis no <https://www.emerson.com/en-us/support>).

# Módulo giratório, Série RCM-SE

2024-04-05

R412000366

RCM-6/.../-25



T1 = profundidade de rosqueamento

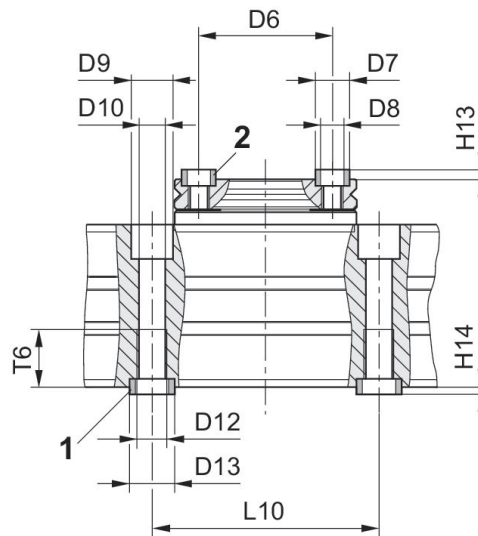
tamanho	N° de material	B1	B2	B3	Ø D1	Ø D2	H1	H2	H3
RCM-16	R412000363	52	24	20	40	M5	32	10	7
RCM-16	R412000364	52	24	20	40	M5	32	10	7
RCM-20	R412000365	58	30	20	42	M5	37	11	7
RCM-20	R412000366	58	30	20	42	M5	37	11	7
RCM-25	R412000367	69	34	28	48	M5	43	12	8
RCM-25	R412000368	69	34	28	48	M5	43	12	8

tamanho	H4	H5	H6	L1	L2	L4	L5	L6	SW1
RCM-16	3,3	2,5	21	108	15	18	40	10	19
RCM-16	3,3	2,5	21	108	15	18	40	10	19
RCM-20	3,3	3	26	114	15	19	43	9	19
RCM-20	3,3	3	26	114	15	19	43	9	19
RCM-25	4	3	29	153	19	22	60.5	10	23
RCM-25	4	3	29	153	19	22	60.5	10	23

tamanho	T1	W1
RCM-16	4	90°
RCM-16	4	90°
RCM-20	4	90°
RCM-20	4	90°
RCM-25	4	90°
RCM-25	4	90°

## fixação e montagem

## RCM-16/.../-25



1) Bucha centralizadora incluída no lote de fornecimento 2) Bucha centralizadora

tamanho	N° de material	Ø D6 ±0,02	Ø D7 k6	Ø D8	Ø D9	Ø D10	Ø D11	Ø D12	Ø D13 k6
RCM-16	R412000363	30	7	M5	10	5	–	M6	9
RCM-16	R412000364	30	7	M5	10	5	–	M6	9
RCM-20	R412000365	30	7	M5	11	6.8	–	M8	12
RCM-20	R412000366	30	7	M5	11	6.8	–	M8	12
RCM-25	R412000367	35	9	M6	11	6.8	–	M8	12
RCM-25	R412000368	35	9	M6	11	6.8	–	M8	12

tamanho	H13 +0,2	H14 +0,2	L9	L10 ± 0,02	T5	T6
RCM-16	1.6	2.1	–	60	–	11.1
RCM-16	1.6	2.1	–	60	–	11.1
RCM-20	1.6	2.1	–	60	–	15.1
RCM-20	1.6	2.1	–	60	–	15.1
RCM-25	2.1	2.1	–	60	–	15.1
RCM-25	2.1	2.1	–	60	–	15.1