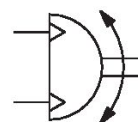


回転モジュールを備えた AVENTICS RCM シリーズは、標準化された回転運動および旋回運動を実行できます。これらのモジュールは、ミニスライドに直接取り付けることができ、メカニカルグripperが装備されています。



技術データ

ブランチ

直径

圧縮空気ポート

電磁ピストン

形式 回転モジュール

Easy2Combine

サイズ

トルクの理論値

最低回転時間

1 回転あたりの空気消費量

最大許容軸上軸受け負荷

ラジアル軸荷重

最大許容質量慣性モーメント

理論回転トルク

反復精度

緩衝

回転角度 min.

回転角度 max.

作動圧力 (最小)

産業

20 mm

M5

電磁ピストン付き

ラック付きダブルピストン

対応

RCM-20

6 bar

0.25 s

35.84 cm³

620 N

780 N

3.2

3 Nm

0.2 °

伸縮性

0 °

180 °

2 bar

作動圧力の最大値	8 bar
最少周囲温度	5 °C
最高周囲温度	60 °C
最小の媒体温度	5 °C
最大の媒体温度	60 °C
中間	圧縮空気
圧縮空気のオイル含有量 最小	0 mg/m ³
圧縮空気のオイル含有量 最大	1 mg/m ³
最大粒子サイズ	5 μm
重量	0.91 kg

材質

材質 ハウジング	アルミニウム
表面 ハウジング	陽極酸化処理
材質 カバー	アルミニウム
表面 カバー	黒陽極酸化処理
材質 底	アルミニウム
表面 底	黒陽極酸化処理
材質 ガスケット	アクリルニトリル・ブタディエンゴム
材質 軸	スチール, クロムメッキ
表面 軸	硬化処理
材質 回転フランジ	スチール, クロムメッキ
表面 回転フランジ 旋转法兰	硬化処理
マテリアル番号	R412000366

技術情報

圧力露点は、環境温度および媒体温度を最低 15 °C 下回る必要があります。最高温度は 3 °C です。

圧縮空気のオイル含有量は、寿命全体をとおして一定である必要があります。

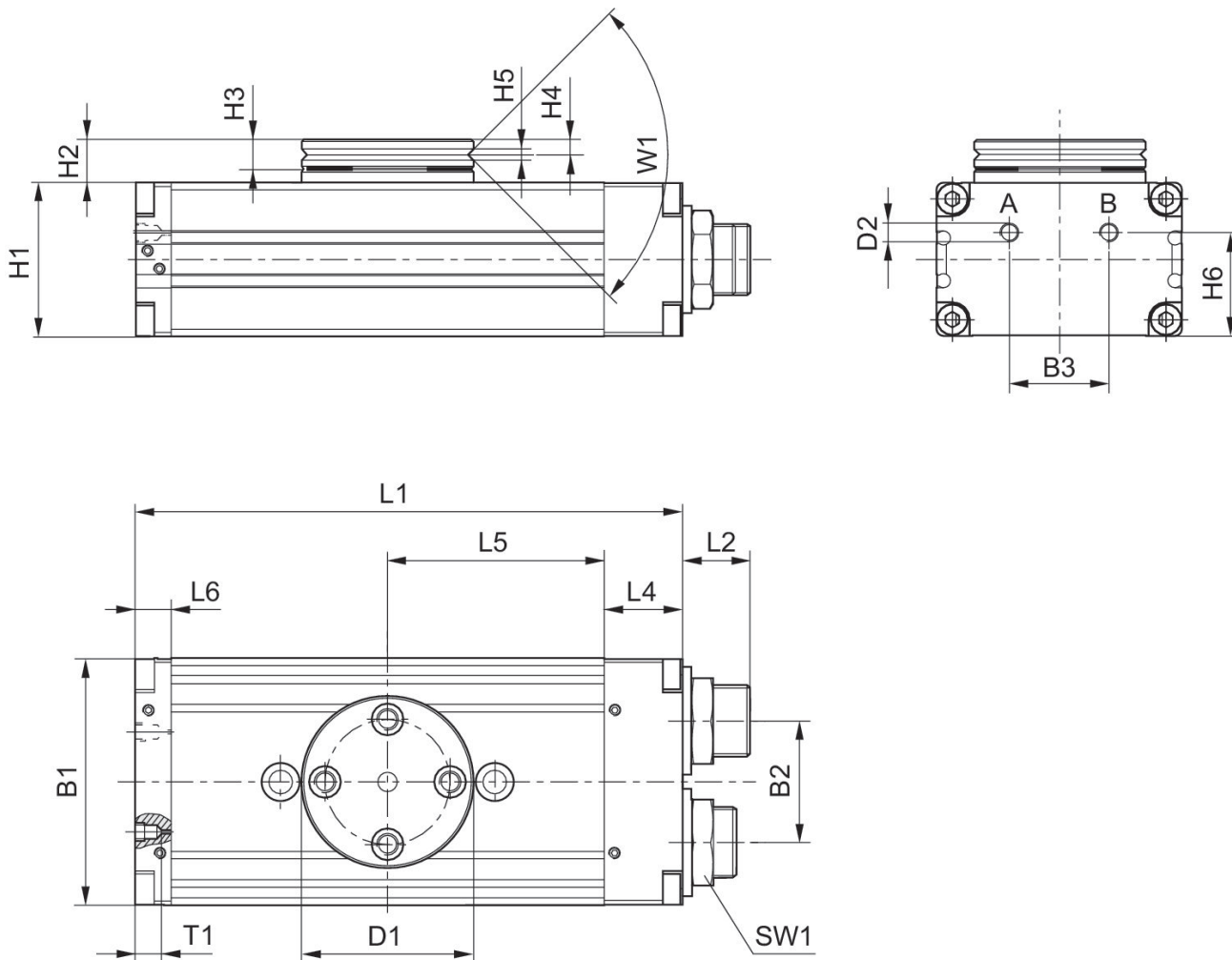
AVENTICS が承認するオイルのみをお使いください。詳細は、「技術情報」という文書をご覧ください (<https://www.emerson.com/en-us/support> にございます)。

回転モジュール, シリーズ RCM-SE

2024-04-05

R412000366

RCM-6/.../-25



T1 = ねじ深さ

サイズ	マテリアル番号	B1	B2	B3	Ø D1	Ø D2	H1	H2	H3
RCM-16	R412000363	52	24	20	40	M5	32	10	7
RCM-16	R412000364	52	24	20	40	M5	32	10	7
RCM-20	R412000365	58	30	20	42	M5	37	11	7
RCM-20	R412000366	58	30	20	42	M5	37	11	7
RCM-25	R412000367	69	34	28	48	M5	43	12	8
RCM-25	R412000368	69	34	28	48	M5	43	12	8

サイズ	H4	H5	H6	L1	L2	L4	L5	L6	SW1
RCM-16	3,3	2.5	21	108	15	18	40	10	19
RCM-16	3,3	2.5	21	108	15	18	40	10	19
RCM-20	3,3	3	26	114	15	19	43	9	19
RCM-20	3,3	3	26	114	15	19	43	9	19
RCM-25	4	3	29	153	19	22	60.5	10	23

回転モジュール, シリーズ RCM-SE

2024-04-05

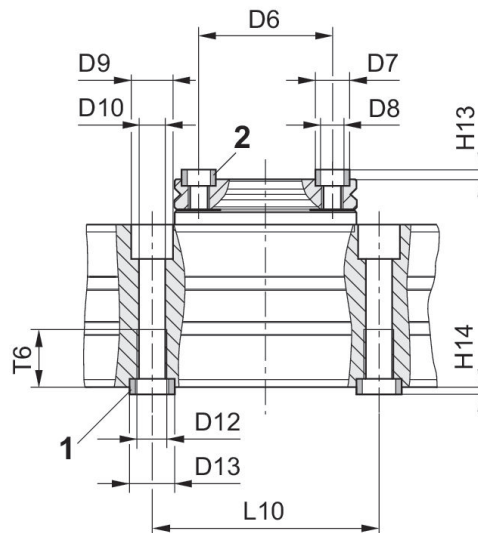
R412000366

サイズ	H4	H5	H6	L1	L2	L4	L5	L6	SW1
RCM-25	4	3	29	153	19	22	60.5	10	23

サイズ	T1	W1
RCM-16	4	90°
RCM-16	4	90°
RCM-20	4	90°
RCM-20	4	90°
RCM-25	4	90°
RCM-25	4	90°

取付けと組立て

RCM-16/.../-25



1) センタースリーブ、付属品 2) センタースリーブ

サイズ	マテリアル番号	Ø D6 ±0.02	Ø D7 k6	Ø D8	Ø D9	Ø D10	Ø D11	Ø D12	Ø D13 k6
RCM-16	R412000363	30	7	M5	10	5	-	M6	9
RCM-16	R412000364	30	7	M5	10	5	-	M6	9
RCM-20	R412000365	30	7	M5	11	6.8	-	M8	12
RCM-20	R412000366	30	7	M5	11	6.8	-	M8	12
RCM-25	R412000367	35	9	M6	11	6.8	-	M8	12
RCM-25	R412000368	35	9	M6	11	6.8	-	M8	12

サイズ	H13 +0.2	H14 +0.2	L9	L10 ± 0.02	T5	T6
RCM-16	1.6	2.1	-	60	-	11.1
RCM-16	1.6	2.1	-	60	-	11.1
RCM-20	1.6	2.1	-	60	-	15.1
RCM-20	1.6	2.1	-	60	-	15.1
RCM-25	2.1	2.1	-	60	-	15.1
RCM-25	2.1	2.1	-	60	-	15.1