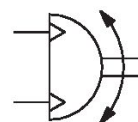


回転モジュールを備えた AVENTICS RCM シリーズは、標準化された回転運動および旋回運動を実行できます。これらのモジュールは、ミニスライドに直接取り付けることができ、メカニカルグripperが装備されています。



## 技術データ

ブランチ	産業
直径	20 mm
圧縮空気ポート	M5
電磁ピストン	電磁ピストン付き
形式 回転モジュール	ラック付きダブルピストン
Easy2Combine	対応
サイズ	RCM-20
トルクの理論値	6 bar
最低回転時間	0.16 s
1 回転あたりの空気消費量	17.92 cm <sup>3</sup>
最大許容軸上軸受け負荷	620 N
ラジアル軸荷重	780 N
最大許容質量慣性モーメント	3.2
理論回転トルク	3 Nm
反復精度	0.2 °
緩衝	伸縮性
回転角度 min.	0 °
回転角度 max.	90 °
作動圧力 (最小)	2 bar

R412000365

作動圧力の最大値	8 bar
最少周囲温度	5 °C
最高周囲温度	60 °C
最小の媒体温度	5 °C
最大の媒体温度	60 °C
中間	圧縮空気
圧縮空気のオイル含有量 最小	0 mg/m <sup>3</sup>
圧縮空気のオイル含有量 最大	1 mg/m <sup>3</sup>
最大粒子サイズ	5 µm
重量	0.91 kg

## 材質

材質 ハウジング	アルミニウム
表面 ハウジング	陽極酸化処理
材質 カバー	アルミニウム
表面 カバー	黒陽極酸化処理
材質 底	アルミニウム
表面 底	黒陽極酸化処理
材質 ガスケット	アクリルニトリル・ブタディエンゴム
材質 軸	スチール, クロムメッキ
表面 軸	硬化処理
材質 回転フランジ	スチール, クロムメッキ
表面 回転フランジ 旋转法兰	硬化処理
マテリアル番号	R412000365

## 技術情報

圧力露点は、環境温度および媒体温度を最低 15 °C 下回る必要があります。最高温度は 3 °C です。

圧縮空気のオイル含有量は、寿命全体をとおして一定である必要があります。

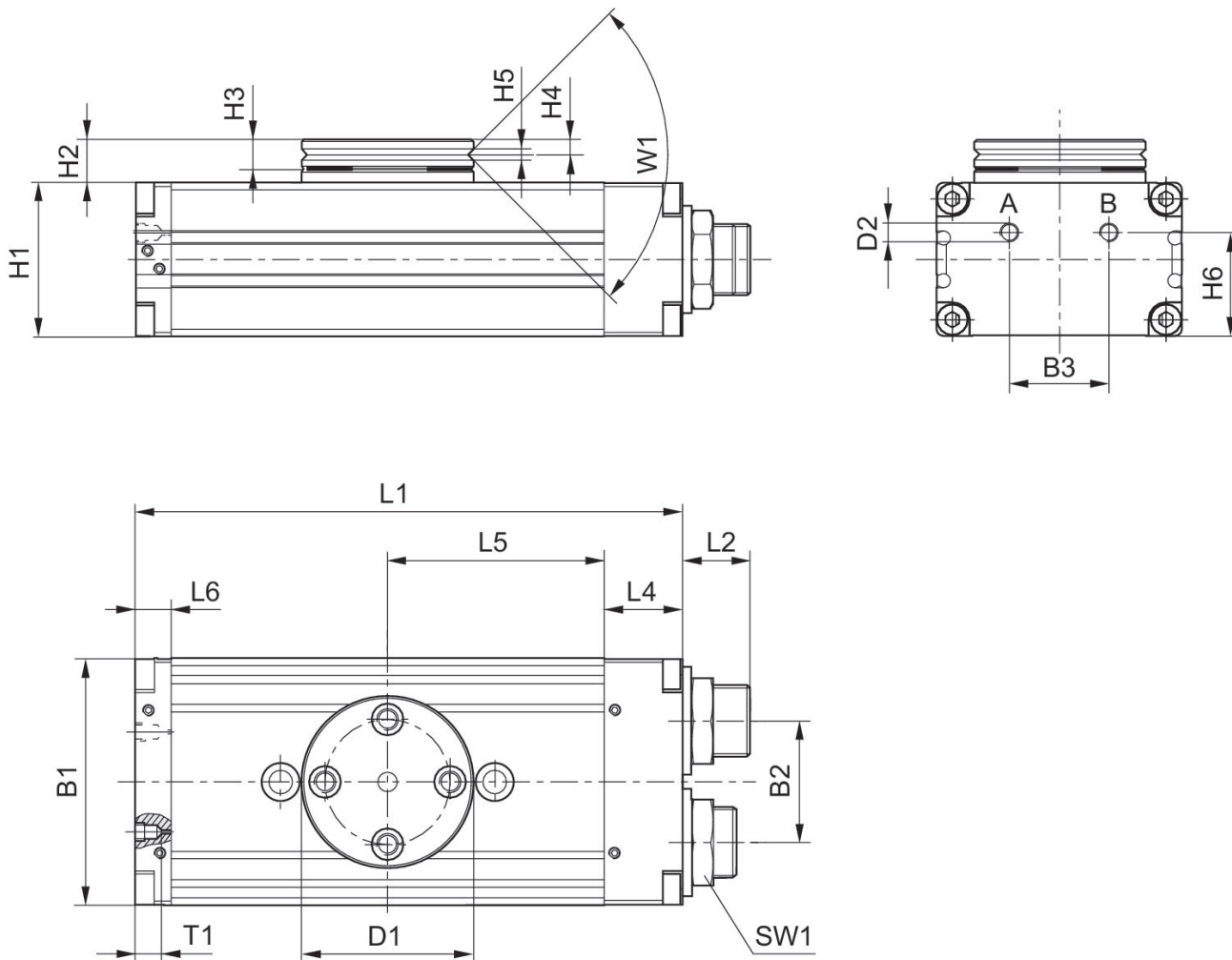
AVENTICS が承認するオイルのみをお使いください。詳細は、「技術情報」という文書をご覧ください ( <https://www.emerson.com/en-us/support> にございます)。

# 回転モジュール, シリーズ RCM-SE

2024-04-05

R412000365

## RCM-6/.../-25



T1 = ねじ深さ

サイズ	マテリアル番号	B1	B2	B3	Ø D1	Ø D2	H1	H2	H3
RCM-16	R412000363	52	24	20	40	M5	32	10	7
RCM-16	R412000364	52	24	20	40	M5	32	10	7
RCM-20	R412000365	58	30	20	42	M5	37	11	7
RCM-20	R412000366	58	30	20	42	M5	37	11	7
RCM-25	R412000367	69	34	28	48	M5	43	12	8
RCM-25	R412000368	69	34	28	48	M5	43	12	8

サイズ	H4	H5	H6	L1	L2	L4	L5	L6	SW1
RCM-16	3,3	2.5	21	108	15	18	40	10	19
RCM-16	3,3	2.5	21	108	15	18	40	10	19
RCM-20	3,3	3	26	114	15	19	43	9	19
RCM-20	3,3	3	26	114	15	19	43	9	19
RCM-25	4	3	29	153	19	22	60.5	10	23

# 回転モジュール, シリーズ RCM-SE

2024-04-05

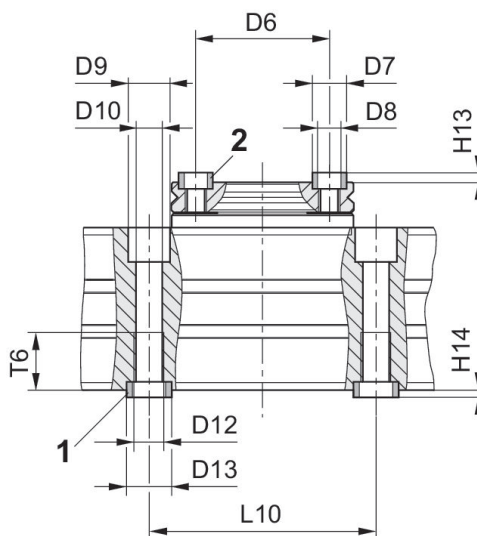
R412000365

サイズ	H4	H5	H6	L1	L2	L4	L5	L6	SW1
RCM-25	4	3	29	153	19	22	60.5	10	23

サイズ	T1	W1
RCM-16	4	90°
RCM-16	4	90°
RCM-20	4	90°
RCM-20	4	90°
RCM-25	4	90°
RCM-25	4	90°

## 取付けと組立て

## RCM-16/.../25



1) センタースリーブ、付属品 2) センタースリーブ

サイズ	マテリアル番号	Ø D6 ±0,02	Ø D7 k6	Ø D8	Ø D9	Ø D10	Ø D11	Ø D12	Ø D13 k6
RCM-16	R412000363	30	7	M5	10	5	-	M6	9
RCM-16	R412000364	30	7	M5	10	5	-	M6	9
RCM-20	R412000365	30	7	M5	11	6.8	-	M8	12
RCM-20	R412000366	30	7	M5	11	6.8	-	M8	12
RCM-25	R412000367	35	9	M6	11	6.8	-	M8	12
RCM-25	R412000368	35	9	M6	11	6.8	-	M8	12

サイズ	H13 +0,2	H14 +0,2	L9	L10 ± 0,02	T5	T6
RCM-16	1.6	2.1	-	60	-	11.1
RCM-16	1.6	2.1	-	60	-	11.1
RCM-20	1.6	2.1	-	60	-	15.1
RCM-20	1.6	2.1	-	60	-	15.1
RCM-25	2.1	2.1	-	60	-	15.1
RCM-25	2.1	2.1	-	60	-	15.1