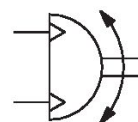


La serie RCM AVENTICS con moduli di rotazione può effettuare tutti i movimenti rotatori standardizzati. I moduli possono essere installati direttamente su mini slitte e sono dotati di pinze meccaniche.



Dati tecnici

Settore	Industria
Diametro	16 mm
Raccordo aria compressa	M5
Pistone magnetico	con pistone magnetico
Tipo di modulo di rotazione	Pistone doppio con cremagliera
Easy2Combine	idoneo
grandezza	RCM-16
Coppia teorica a	6 bar
Tempo di oscillazione min.	0.2 s
Consumo d'aria per rotazione	20.71 cm ³
Carico assiale max. consentito sul cuscinetto	490 N
Carico radiale dell'albero	580 N
Momento d'inerzia di massa max. consentito	1.6
Coppia teorica	1.7 Nm
Ripetibilità	0.2 °
Ammortizzamento	elastico
Angolo di rotazione min.	0 °
Angolo di rotazione max.	180 °
Pressione di esercizio min.	2 bar

Pressione di esercizio max	8 bar
Temperatura ambiente min.	5 °C
Temperatura ambiente max.	60 °C
Temperatura del fluido min.	5 °C
Temperatura del fluido max.	60 °C
Fluido	Aria compressa
Contenuto di olio dell'aria compressa min.	0 mg/m ³
Contenuto di olio dell'aria compressa max.	1 mg/m ³
Dimensione max. particella	5 µm
Peso	0.7 kg

Materiale

Materiale corpo	Alluminio
Superficie Corpo	anodizzato
materiale coperchio	Alluminio
Superficie Coperchio	anodizzato nero
Materiale fondo	Alluminio
Superficie fondo	anodizzato nero
Materiale guarnizioni	Gomma acrilonitrile-butadiene
Materiale asse	Acciaio, cromato
Superficie asse	temprato
Materiale flangia rotante	Acciaio, cromato
Superficie flangia rotante	temprato
Codice	R412000364

Informazioni tecniche

Il punto di rugiada in pressione deve essere inferiore alla temperatura ambiente e a quella del fluido di almeno 15 °C e non superare il valore di 3 °C .

Il contenuto di olio dell'aria compressa deve rimanere costante per tutta la durata.

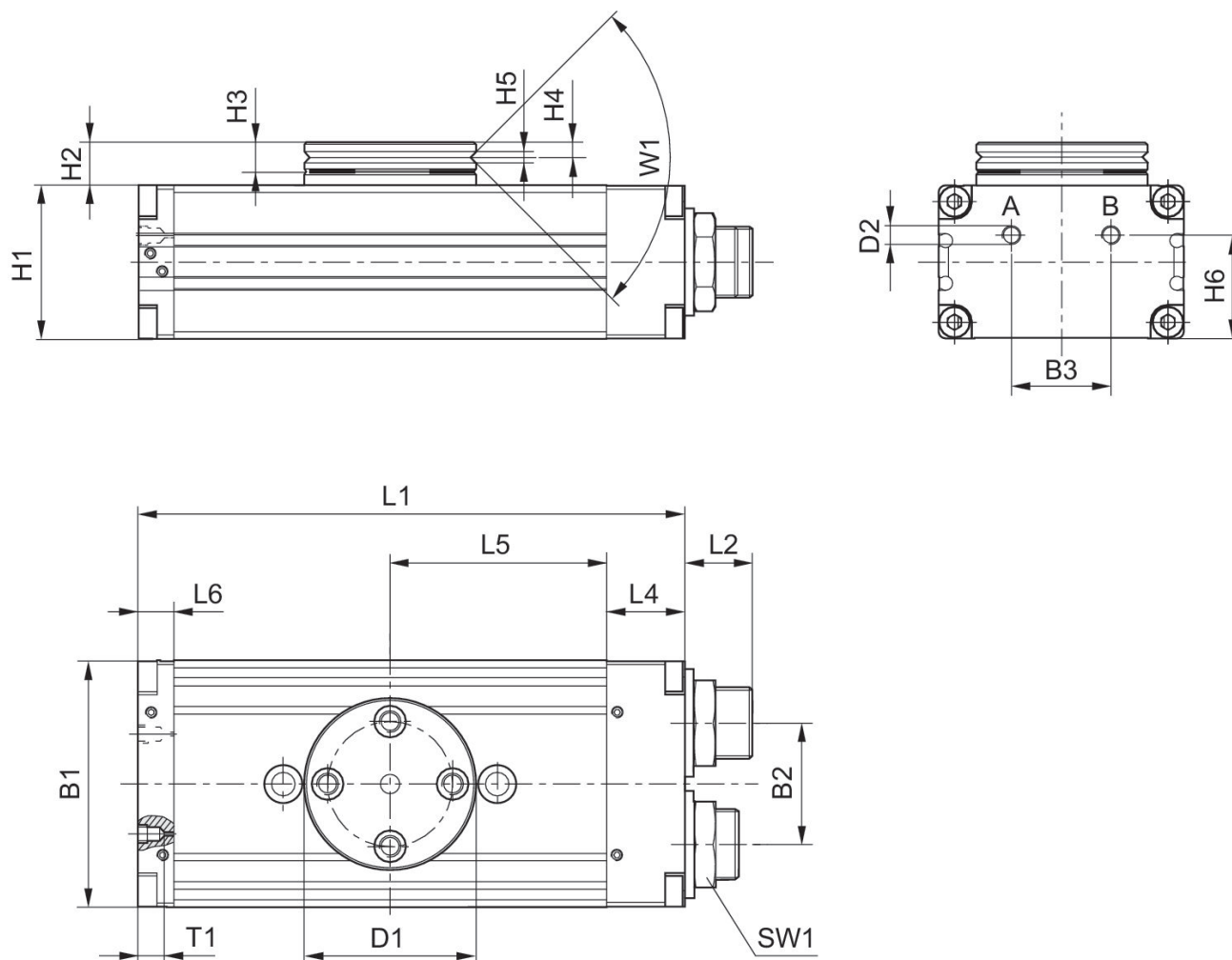
Utilizzare esclusivamente oli omologati da AVENTICS. Per maggiori informazioni consultare il documento "Informazioni tecniche" (disponibile nel <https://www.emerson.com/en-us/support>).

Modulo di rotazione, Serie RCM-SE

2024-04-05

R412000364

RCM-6/.../-25



T1 = profondità filettatura

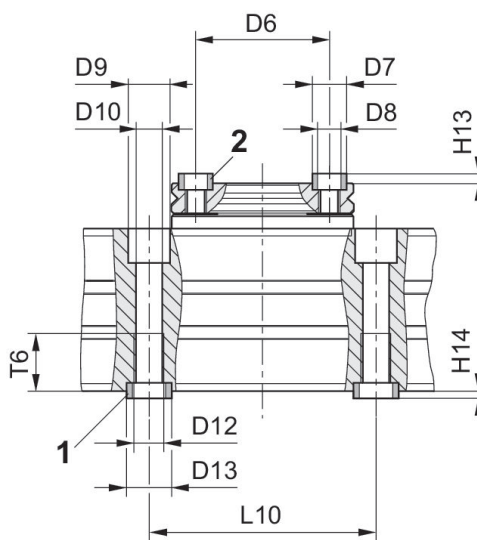
grandezza	Codice	B1	B2	B3	Ø D1	Ø D2	H1	H2	H3
RCM-16	R412000363	52	24	20	40	M5	32	10	7
RCM-16	R412000364	52	24	20	40	M5	32	10	7
RCM-20	R412000365	58	30	20	42	M5	37	11	7
RCM-20	R412000366	58	30	20	42	M5	37	11	7
RCM-25	R412000367	69	34	28	48	M5	43	12	8
RCM-25	R412000368	69	34	28	48	M5	43	12	8

grandezza	H4	H5	H6	L1	L2	L4	L5	L6	SW1
RCM-16	3,3	2,5	21	108	15	18	40	10	19
RCM-16	3,3	2,5	21	108	15	18	40	10	19
RCM-20	3,3	3	26	114	15	19	43	9	19
RCM-20	3,3	3	26	114	15	19	43	9	19
RCM-25	4	3	29	153	19	22	60.5	10	23
RCM-25	4	3	29	153	19	22	60.5	10	23

grandezza	T1	W1
RCM-16	4	90°
RCM-16	4	90°
RCM-20	4	90°
RCM-20	4	90°
RCM-25	4	90°
RCM-25	4	90°

fissaggio e montaggio

RCM-16/.../-25



1) Bussola di centraggio, compresa nella fornitura 2) Bussola di centraggio

grandezza	Codice	Ø D6 ±0,02	Ø D7 k6	Ø D8	Ø D9	Ø D10	Ø D11	Ø D12	Ø D13 k6
RCM-16	R412000363	30	7	M5	10	5	–	M6	9
RCM-16	R412000364	30	7	M5	10	5	–	M6	9
RCM-20	R412000365	30	7	M5	11	6.8	–	M8	12
RCM-20	R412000366	30	7	M5	11	6.8	–	M8	12
RCM-25	R412000367	35	9	M6	11	6.8	–	M8	12
RCM-25	R412000368	35	9	M6	11	6.8	–	M8	12

grandezza	H13 +0,2	H14 +0,2	L9	L10 ± 0,02	T5	T6
RCM-16	1.6	2.1	–	60	–	11.1
RCM-16	1.6	2.1	–	60	–	11.1
RCM-20	1.6	2.1	–	60	–	15.1
RCM-20	1.6	2.1	–	60	–	15.1
RCM-25	2.1	2.1	–	60	–	15.1
RCM-25	2.1	2.1	–	60	–	15.1