

Drehmodul, Serie RCM-SE

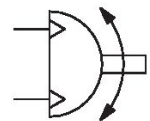
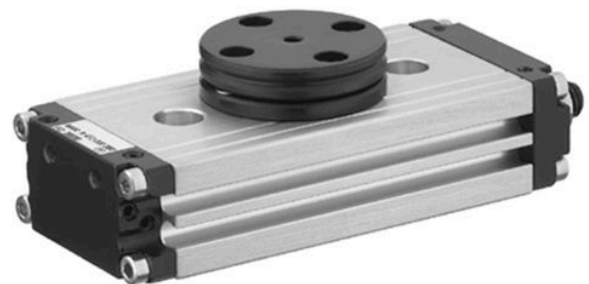
R412000364

AVENTICS
Serie RCM
Drehmodule

2024-04-05

AVENTICS Serie RCM Drehmodule

Die AVENTICS Serie RCM kann mit ihren Drehmodulen alle standardisierten Dreh- und Schwenkbewegungen ausführen. Diese Module können direkt auf Minischlitten installiert werden und sind mit mechanischen Greifern ausgestattet.



Technische Daten

Branche	Industrie
Durchmesser	16 mm
Druckluftanschluss	M5
Magnetkolben	mit Magnetkolben
Bauart Drehmodul	Doppelkolben mit Zahnstange
Easy2Combine	fähig
Baugröße	RCM-16
Theoretisches Drehmoment bei	6 bar
Min. Schwenkzeit	0.2 s
Luftverbrauch pro Drehung	20.71 cm ³
Max. zul. axiale Lagerbelastung	490 N
Radiale Wellenbelastung	580 N
Max. zul. Massenträgheitsmoment	1.6
Theoretisches Drehmoment	1.7 Nm
Wiederholgenauigkeit	0.2 °
Dämpfung	elastisch
Drehwinkel min.	0 °
Drehwinkel max.	180 °
Betriebsdruck min.	2 bar

Drehmodul, Serie RCM-SE

R412000364

AVENTICS
Serie RCM
Drehmodule

2024-04-05

Betriebsdruck max.	8 bar
Umgebungstemperatur min.	5 °C
Umgebungstemperatur max.	60 °C
Mediumstemperatur min.	5 °C
Mediumstemperatur max.	60 °C
Medium	Druckluft
Ölgehalt der Druckluft min.	0 mg/m ³
Ölgehalt der Druckluft max.	1 mg/m ³
Max. Partikelgröße	5 µm
Gewicht	0.7 kg

Werkstoff

Werkstoff Gehäuse	Aluminium
Oberfläche Gehäuse	eloxiert
Werkstoff Deckel	Aluminium
Oberfläche Deckel	schwarz eloxiert
Werkstoff Boden	Aluminium
Oberfläche Boden	schwarz eloxiert
Werkstoff Dichtungen	Acrylnitril-Butadien-Kautschuk
Werkstoff Achse	Stahl, verchromt
Oberfläche Achse	gehärtet
Werkstoff Drehflansch	Stahl, verchromt
Oberfläche Drehflansch	gehärtet
Materialnummer	R412000364

Technische Informationen

Der Drucktaupunkt muss mindestens 15 °C unter der Umgebungs- und Mediumstemperatur liegen und darf max. 3 °C betragen.

Der Ölgehalt der Druckluft muss über die gesamte Lebensdauer konstant bleiben.

Verwenden Sie ausschließlich von AVENTICS zugelassene Öle. Weitere Informationen finden Sie im Dokument „Technische Informationen“ (erhältlich im <https://www.emerson.com/de-de/support>).

Drehmodul, Serie RCM-SE

R412000364

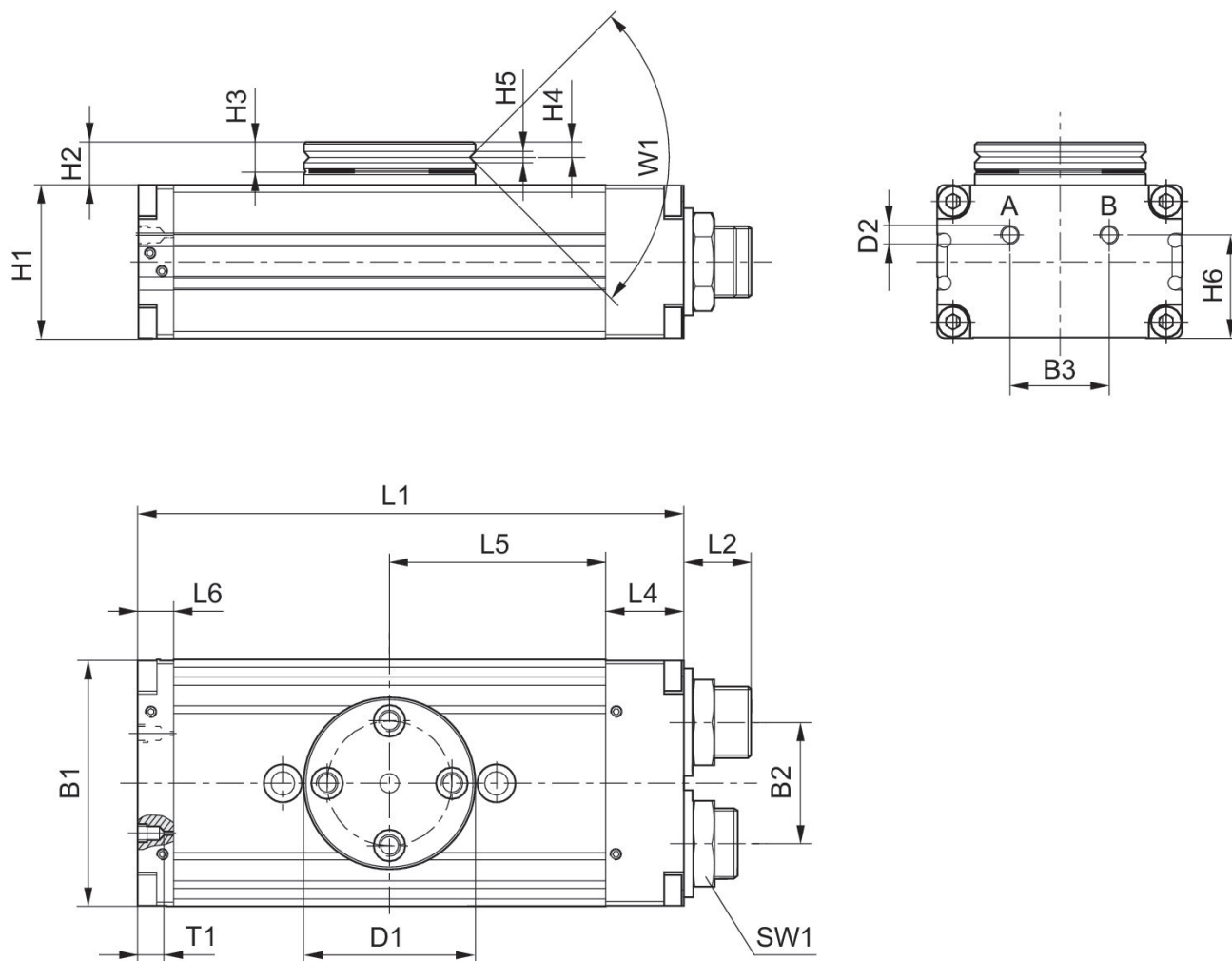
AVENTICS

Serie RCM

Drehmodule

RCM-6/.../-25

2024-04-05



T1 = Gewindetiefe

Baugröße	Material-nummer	B1	B2	B3	Ø D1	Ø D2	H1	H2	H3
RCM-16	R412000363	52	24	20	40	M5	32	10	7
RCM-16	R412000364	52	24	20	40	M5	32	10	7
RCM-20	R412000365	58	30	20	42	M5	37	11	7
RCM-20	R412000366	58	30	20	42	M5	37	11	7
RCM-25	R412000367	69	34	28	48	M5	43	12	8
RCM-25	R412000368	69	34	28	48	M5	43	12	8

Baugröße	H4	H5	H6	L1	L2	L4	L5	L6	SW1
RCM-16	3,3	2,5	21	108	15	18	40	10	19
RCM-16	3,3	2,5	21	108	15	18	40	10	19
RCM-20	3,3	3	26	114	15	19	43	9	19
RCM-20	3,3	3	26	114	15	19	43	9	19
RCM-25	4	3	29	153	19	22	60.5	10	23

Drehmodul, Serie RCM-SE

R412000364

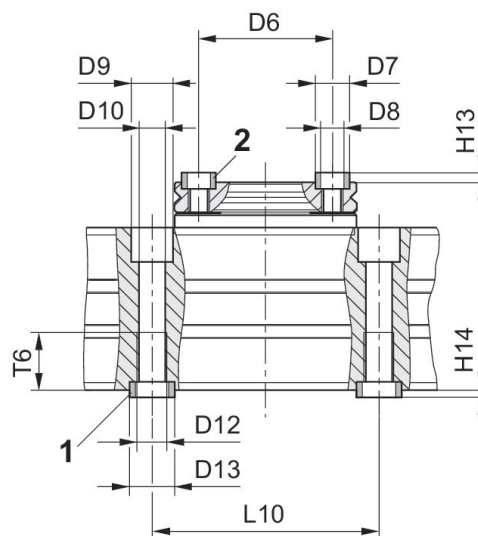
AVENTICS
Serie RCM
Drehmodule

Baugröße	H4	H5	H6	L1	L2	L4	L5	L6	SW1
RCM-25	4	3	29	153	19	22	60.5	10	23

Baugröße	T1	W1
RCM-16	4	90°
RCM-16	4	90°
RCM-20	4	90°
RCM-20	4	90°
RCM-25	4	90°
RCM-25	4	90°

Befestigung und Montage

RCM-16/.../-25



1) Zentrierhülse, im Lieferumfang enthalten 2) Zentrierhülse

Baugröße	Materialnummer	Ø D6 ±0,02	Ø D7 k6	Ø D8	Ø D9	Ø D10	Ø D11	Ø D12	Ø D13 k6
RCM-16	R412000363	30	7	M5	10	5	–	M6	9
RCM-16	R412000364	30	7	M5	10	5	–	M6	9
RCM-20	R412000365	30	7	M5	11	6.8	–	M8	12
RCM-20	R412000366	30	7	M5	11	6.8	–	M8	12
RCM-25	R412000367	35	9	M6	11	6.8	–	M8	12
RCM-25	R412000368	35	9	M6	11	6.8	–	M8	12

Baugröße	H13 +0,2	H14 +0,2	L9	L10 ± 0,02	T5	T6
RCM-16	1.6	2.1	–	60	–	11.1
RCM-16	1.6	2.1	–	60	–	11.1
RCM-20	1.6	2.1	–	60	–	15.1
RCM-20	1.6	2.1	–	60	–	15.1
RCM-25	2.1	2.1	–	60	–	15.1
RCM-25	2.1	2.1	–	60	–	15.1