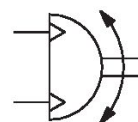


La serie RCM AVENTICS con moduli di rotazione può effettuare tutti i movimenti rotatori standardizzati. I moduli possono essere installati direttamente su mini slitte e sono dotati di pinze meccaniche.



## Dati tecnici

Settore	Industria
Diametro	16 mm
Raccordo aria compressa	M5
Pistone magnetico	con pistone magnetico
Tipo di modulo di rotazione	Pistone doppio con cremagliera
Easy2Combine	idoneo
grandezza	RCM-16
Coppia teorica a	6 bar
Tempo di oscillazione min.	0.13 s
Consumo d'aria per rotazione	10.36 cm <sup>3</sup>
Carico assiale max. consentito sul cuscinetto	490 N
Carico radiale dell'albero	580 N
Momento d'inerzia di massa max. consentito	1.6
Coppia teorica	1.7 Nm
Ripetibilità	0.2 °
Ammortizzamento	elastico
Angolo di rotazione min.	0 °
Angolo di rotazione max.	90 °
Pressione di esercizio min.	2 bar

R412000363

---

Pressione di esercizio max	8 bar
Temperatura ambiente min.	5 °C
Temperatura ambiente max.	60 °C
Temperatura del fluido min.	5 °C
Temperatura del fluido max.	60 °C
Fluido	Aria compressa
Contenuto di olio dell'aria compressa min.	0 mg/m <sup>3</sup>
Contenuto di olio dell'aria compressa max.	1 mg/m <sup>3</sup>
Dimensione max. particella	5 µm
Peso	0.7 kg

## Materiale

Materiale corpo	Alluminio
Superficie Corpo	anodizzato
materiale coperchio	Alluminio
Superficie Coperchio	anodizzato nero
Materiale fondo	Alluminio
Superficie fondo	anodizzato nero
Materiale guarnizioni	Gomma acrilonitrile-butadiene
Materiale asse	Acciaio, cromato
Superficie asse	temprato
Materiale flangia rotante	Acciaio, cromato
Superficie flangia rotante	temprato
Codice	R412000363

## Informazioni tecniche

Il punto di rugiada in pressione deve essere inferiore alla temperatura ambiente e a quella del fluido di almeno 15 °C e non superare il valore di 3 °C .

Il contenuto di olio dell'aria compressa deve rimanere costante per tutta la durata.

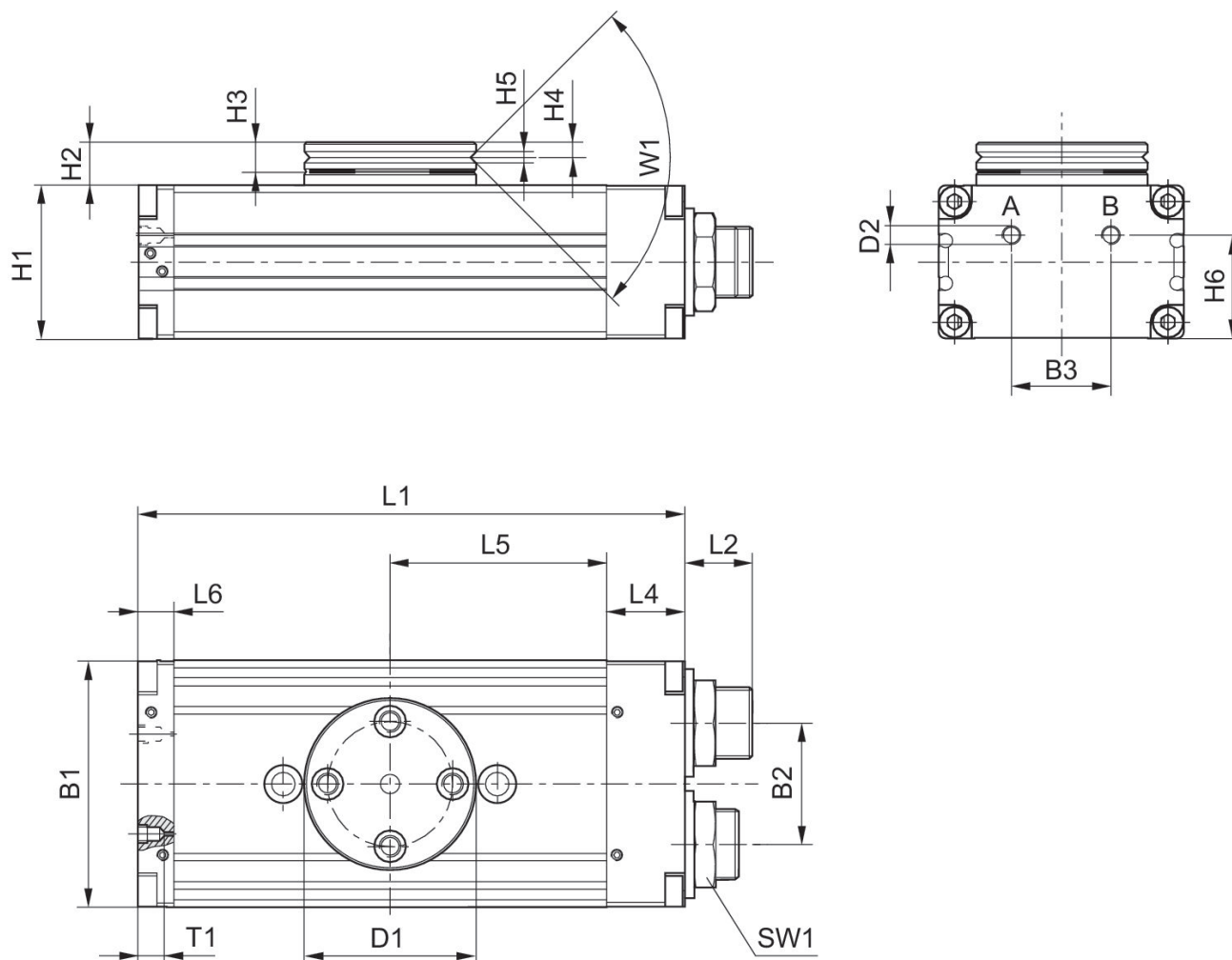
Utilizzare esclusivamente oli omologati da AVENTICS. Per maggiori informazioni consultare il documento "Informazioni tecniche" (disponibile nel <https://www.emerson.com/en-us/support>).

# Modulo di rotazione, Serie RCM-SE

2024-04-05

R412000363

## RCM-6/.../-25



T1 = profondità filettatura

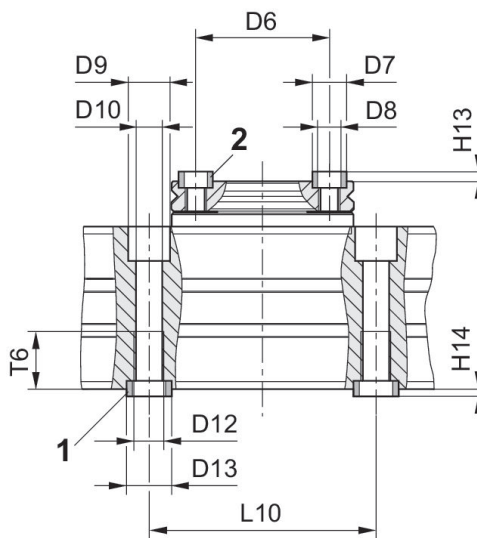
grandezza	Codice	B1	B2	B3	Ø D1	Ø D2	H1	H2	H3
RCM-16	R412000363	52	24	20	40	M5	32	10	7
RCM-16	R412000364	52	24	20	40	M5	32	10	7
RCM-20	R412000365	58	30	20	42	M5	37	11	7
RCM-20	R412000366	58	30	20	42	M5	37	11	7
RCM-25	R412000367	69	34	28	48	M5	43	12	8
RCM-25	R412000368	69	34	28	48	M5	43	12	8

grandezza	H4	H5	H6	L1	L2	L4	L5	L6	SW1
RCM-16	3,3	2,5	21	108	15	18	40	10	19
RCM-16	3,3	2,5	21	108	15	18	40	10	19
RCM-20	3,3	3	26	114	15	19	43	9	19
RCM-20	3,3	3	26	114	15	19	43	9	19
RCM-25	4	3	29	153	19	22	60.5	10	23
RCM-25	4	3	29	153	19	22	60.5	10	23

grandezza	T1	W1
RCM-16	4	90°
RCM-16	4	90°
RCM-20	4	90°
RCM-20	4	90°
RCM-25	4	90°
RCM-25	4	90°

## fissaggio e montaggio

## RCM-16/.../-25



1) Bussola di centraggio, compresa nella fornitura 2) Bussola di centraggio

grandezza	Codice	Ø D6 ±0,02	Ø D7 k6	Ø D8	Ø D9	Ø D10	Ø D11	Ø D12	Ø D13 k6
RCM-16	R412000363	30	7	M5	10	5	–	M6	9
RCM-16	R412000364	30	7	M5	10	5	–	M6	9
RCM-20	R412000365	30	7	M5	11	6.8	–	M8	12
RCM-20	R412000366	30	7	M5	11	6.8	–	M8	12
RCM-25	R412000367	35	9	M6	11	6.8	–	M8	12
RCM-25	R412000368	35	9	M6	11	6.8	–	M8	12

grandezza	H13 +0,2	H14 +0,2	L9	L10 ± 0,02	T5	T6
RCM-16	1.6	2.1	–	60	–	11.1
RCM-16	1.6	2.1	–	60	–	11.1
RCM-20	1.6	2.1	–	60	–	15.1
RCM-20	1.6	2.1	–	60	–	15.1
RCM-25	2.1	2.1	–	60	–	15.1
RCM-25	2.1	2.1	–	60	–	15.1