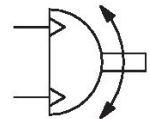


Les modules rotatifs de la série AVENTICS RCM peuvent effectuer tous les mouvements rotatifs et pivotants normalisés. Ces modules peuvent être installés directement sur des mini-chariots et sont équipés de préhenseurs.



Données techniques

Secteur	Industrie
Diamètre	16 mm
Raccordement de l'air comprimé	M5
Piston magnétique	Avec piston magnétique
Type de construction du module rotatif	Piston double avec crémaillère
Easy2Combine	Compatible
Taille	RCM-16
Couple théorique pour	6 bar
Temps mini de pivotement	0.13 s
Consommation d'air par rotation	10.36 cm ³
Charge axiale de palier maxi autorisée	490 N
Charge radiale de l'arbre	580 N
Couple d'inertie de masse max. autorisé	1.6
Couple théorique	1.7 Nm
Répétabilité	0.2 °
Amortissement	élastique
Angle de rotation min.	0 °
Angle de rotation max.	90 °
Pression de service min.	2 bar

R412000363

Pression de service maxi	8 bar
Température ambiante min.	5 °C
Température ambiante max.	60 °C
Température min. du fluide	5 °C
Température max. du fluide	60 °C
Fluide	Air comprimé
Teneur en huile de l'air comprimé min.	0 mg/m ³
Teneur en huile de l'air comprimé Maxi.	1 mg/m ³
Taille de particule max.	5 µm
Poids	0.7 kg

Matériau

Matériau boîtiers	Aluminium
Surface Boîtier	anodisé
Matériau couvercle	Aluminium
Surface Couvercle	anodisé noir
Matériau fond	Aluminium
Surface fond	anodisé noir
Matériau joints	Caoutchouc nitrile (NBR)
Matériau axe	Acier, chromé
Surface axe	trempe
Matériau bride rotative	Acier, chromé
Surface bride rotative	trempe
Référence	R412000363

Informations techniques

Le point de rosée sous pression doit se situer à au moins 15 °C sous la température ambiante et la température du fluide et peut atteindre max. 3 °C .

La teneur en huile de l'air comprimé doit rester constante tout au long de la durée de vie.

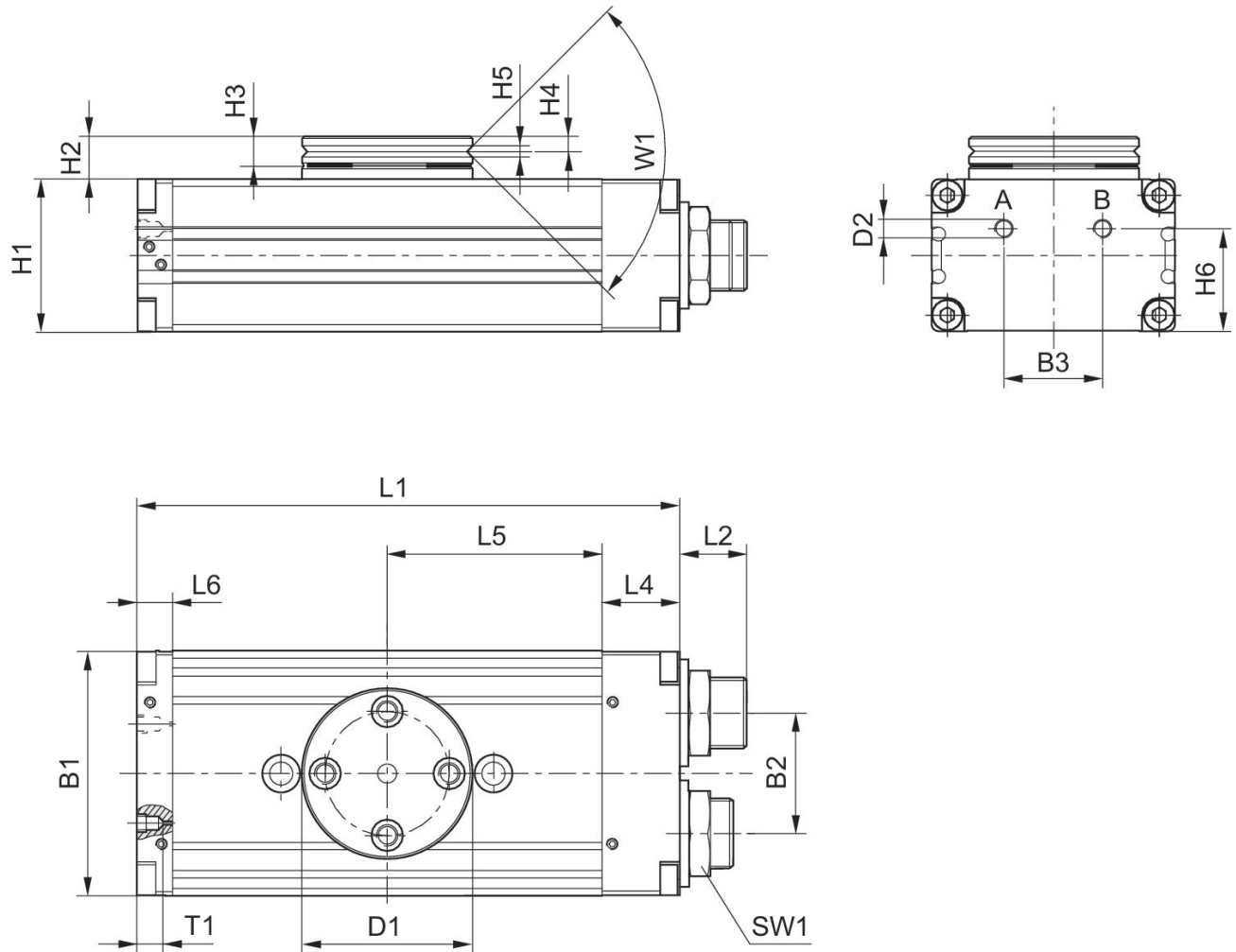
Exclusivement utiliser des huiles autorisées par AVENTICS. Pour de plus amples informations, se reporter au document « Informations techniques » (disponible dans le <https://www.emerson.com/en-us/support>).

Vérin rotatif, Série RCM-SE

2024-04-05

R412000363

RCM-6/.../-25



T1 = profondeur de filet

Taille	Référence	B1	B2	B3	Ø D1	Ø D2	H1	H2	H3
RCM-16	R412000363	52	24	20	40	M5	32	10	7
RCM-16	R412000364	52	24	20	40	M5	32	10	7
RCM-20	R412000365	58	30	20	42	M5	37	11	7
RCM-20	R412000366	58	30	20	42	M5	37	11	7
RCM-25	R412000367	69	34	28	48	M5	43	12	8
RCM-25	R412000368	69	34	28	48	M5	43	12	8

Taille	H4	H5	H6	L1	L2	L4	L5	L6	SW1
RCM-16	3,3	2,5	21	108	15	18	40	10	19
RCM-16	3,3	2,5	21	108	15	18	40	10	19
RCM-20	3,3	3	26	114	15	19	43	9	19
RCM-20	3,3	3	26	114	15	19	43	9	19
RCM-25	4	3	29	153	19	22	60,5	10	23
RCM-25	4	3	29	153	19	22	60,5	10	23

Vérin rotatif, Série RCM-SE

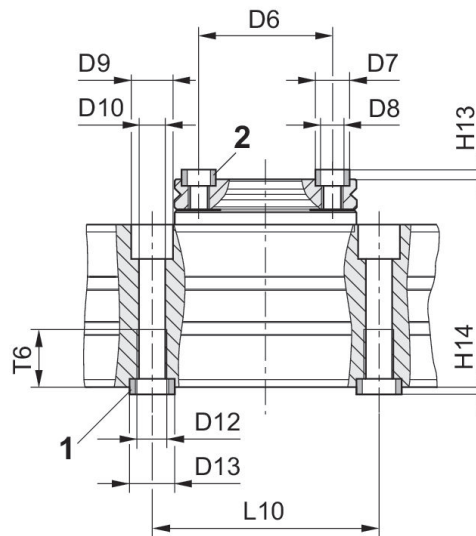
2024-04-05

R412000363

Taille	T1	W1
RCM-16	4	90°
RCM-16	4	90°
RCM-20	4	90°
RCM-20	4	90°
RCM-25	4	90°
RCM-25	4	90°

Fixation et montage

RCM-16/.../-25



1) douille de centrage, comprise dans la fourniture 2) douille de centrage

Taille	Référence	Ø D6 ±0,02	Ø D7 k6	Ø D8	Ø D9	Ø D10	Ø D11	Ø D12	Ø D13 k6
RCM-16	R412000363	30	7	M5	10	5	–	M6	9
RCM-16	R412000364	30	7	M5	10	5	–	M6	9
RCM-20	R412000365	30	7	M5	11	6.8	–	M8	12
RCM-20	R412000366	30	7	M5	11	6.8	–	M8	12
RCM-25	R412000367	35	9	M6	11	6.8	–	M8	12
RCM-25	R412000368	35	9	M6	11	6.8	–	M8	12

Taille	H13 +0,2	H14 +0,2	L9	L10 ± 0,02	T5	T6
RCM-16	1.6	2.1	–	60	–	11.1
RCM-16	1.6	2.1	–	60	–	11.1
RCM-20	1.6	2.1	–	60	–	15.1
RCM-20	1.6	2.1	–	60	–	15.1
RCM-25	2.1	2.1	–	60	–	15.1
RCM-25	2.1	2.1	–	60	–	15.1