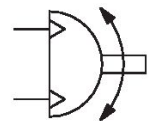


La serie RCM de AVENTICS con sus módulos giratorios pueden realizar todos los movimientos giratorios y también los estandarizados. Estos módulos se pueden instalar directamente en mini guías y están equipados con pinzas mecánicas.



Datos técnicos

Sector	Industria
Diámetro	12 mm
Conexión de aire comprimido	M5
Émbolo magnético	con émbolo magnético
Tipo de construcción módulo giratorio	émbolo doble con cremallera
Easy2Combine	compatible
tamaño de construcción	RCM-12
Par de giro teórico con	6 bar
Tiempo de giro mín.	0.16 s
Consumo de aire por giro	11.72 cm ³
Carga de cojinete axial máx. admisible	330 N
Carga de eje radial	360 N
Momento de inercia de masa máx. admisible	0.7
Par de giro teórico	0.95 Nm
Precisión de repetición	0.2 °
Amortiguación	elástico
Ángulo de giro mín.	0 °
Ángulo de giro max.	180 °
Presión de funcionamiento mín.	2 bar

Presión de funcionamiento máx.	8 bar
Temperatura ambiente mín.	5 °C
Temperatura ambiente máx.	60 °C
Temperatura del medio mín.	5 °C
Temperatura del medio máx.	60 °C
Fluido	Aire comprimido
Contenido de aceite del aire comprimido min.	0 mg/m ³
Contenido de aceite del aire comprimido máx.	1 mg/m ³
Tamaño de partículas máx.	5 µm
Peso	0.42 kg

Material

Material carcasa	Aluminio
Superficie Carcasa	anodizado
Material de la tapa	Aluminio
Superficie Tapa	anodizado negro
Material base	Aluminio
Superficie base	anodizado negro
Material juntas	Caucho de acrilnitrilo butadieno
Material eje	Acero, cromado
Superficie eje	templado
Material brida giratoria	Acero, cromado
Superficie brida giratoria	templado
N° de material	R412000362

Información técnica

El punto de condensación de presión se debe situar como mínimo 15 °C por debajo de la temperatura ambiental y del medio, y debe ser como máx. de 3 °C .

El contenido de aceite del aire comprimido debe permanecer constante durante toda la vida útil.

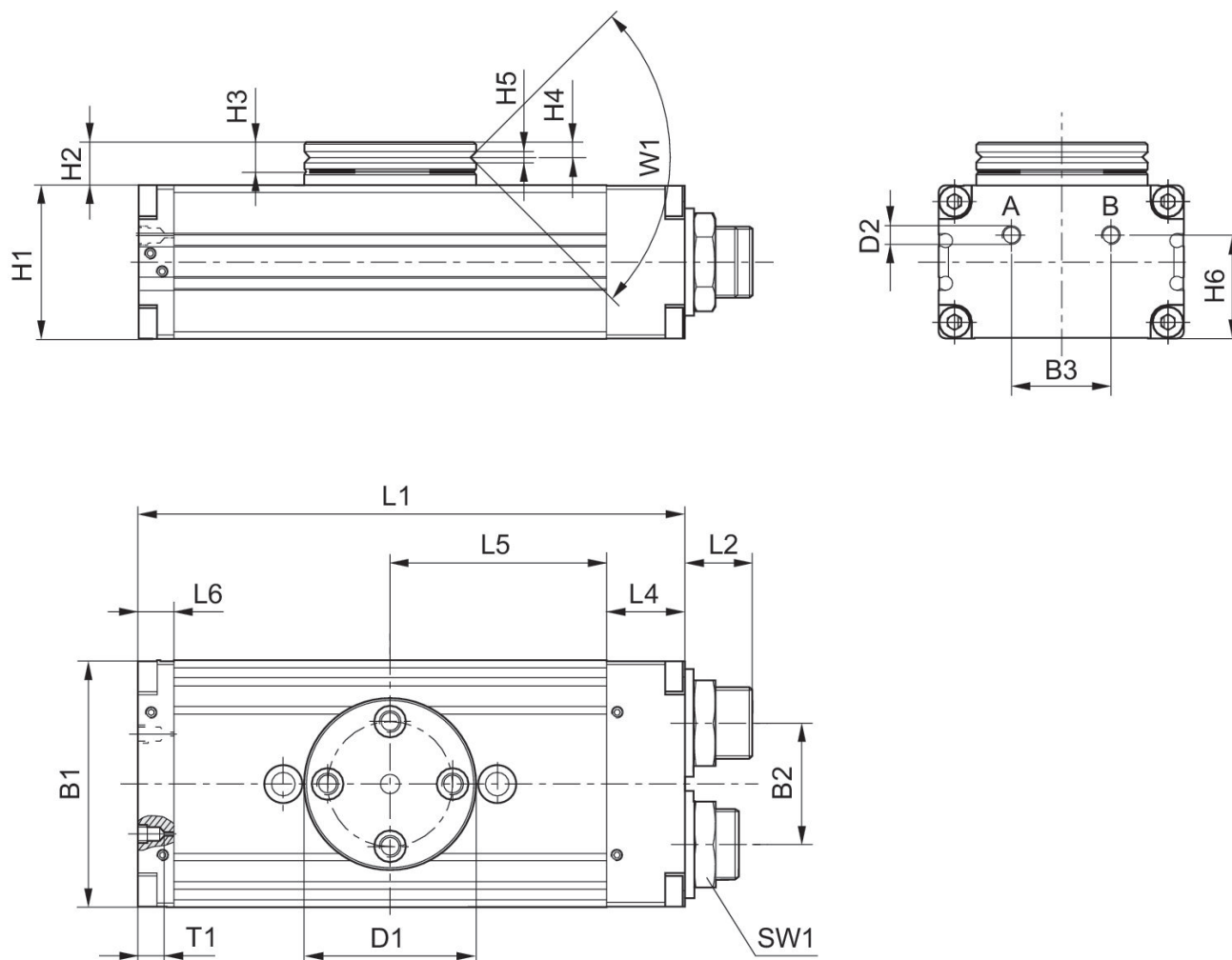
Utilice solo aceites permitidos por AVENTICS. Encontrará más información en el documento "Información técnica" (disponible en el <https://www.emerson.com/en-us/support>).

Módulo giratorio, Serie RCM-SE

2024-04-05

R412000362

RCM-6/.../-25



T1 = profundidad de rosca

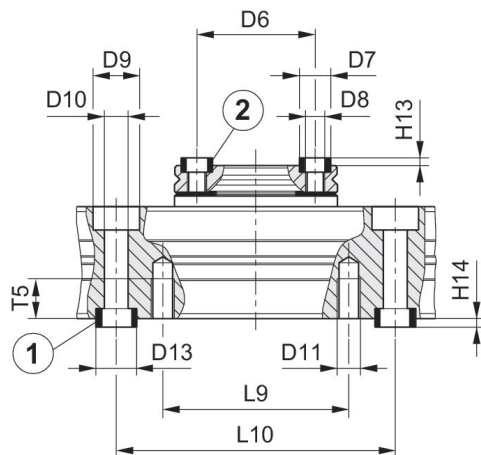
tamaño de construcción	N° de material	B1	B2	B3	Ø D1	Ø D2	H1	H2	H3
RCM-06	R412000357	31	13.6	11.6	26	M3	17	7.5	5
RCM-06	R412000358	31	13.6	11.6	26	M3	17	7.5	5
RCM-08	R412000359	35	15	13	28	M3	18	8	5
RCM-08	R412000360	35	15	13	28	M3	18	8	5
RCM-12	R412000361	43	18	18	35	M5	24	10.5	6
RCM-12	R412000362	43	18	18	35	M5	24	10.5	6

tamaño de construcción	H4	H5	H6	L1	L2	L4	L5	L6	SW1
RCM-06	2.4	2	12.9	71	9	7	28.5	7	8
RCM-06	2.4	2	12.9	71	9	7	28.5	7	8
RCM-08	2.4	2	14	77	9.5	7	31.5	7	10
RCM-08	2.4	2	14	77	9.5	7	31.5	7	10
RCM-12	2.9	2.5	18	103	12.5	14	40	9	15

tamaño de construcción	H4	H5	H6	L1	L2	L4	L5	L6	SW1
RCM-12	2.9	2.5	18	103	12.5	14	40	9	15

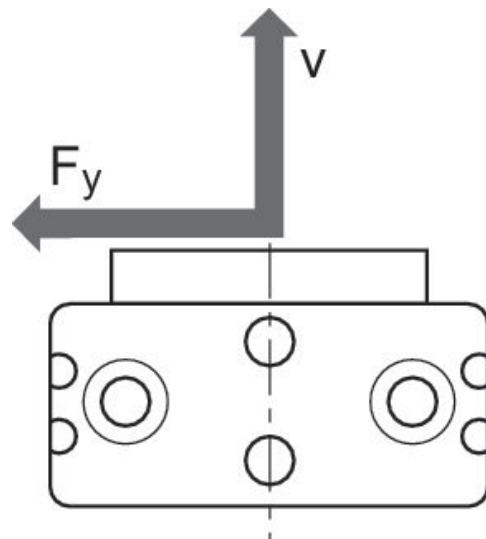
tamaño de construcción	T1	W1
RCM-06	3	90°
RCM-06	3	90°
RCM-08	3	90°
RCM-08	3	90°
RCM-12	4	90°
RCM-12	4	90°

fijación y montaje RCM-12



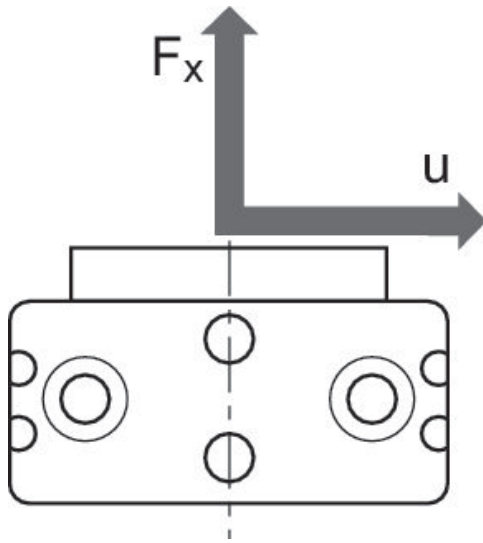
1) Casquillo de centrado, incluido en el volumen de suministro 2) Casquillo de centrado

fuerza radial máxima admisible F_y [N] en función de v [mm]

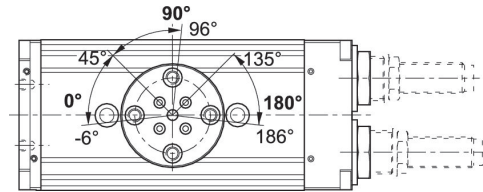


R412000362

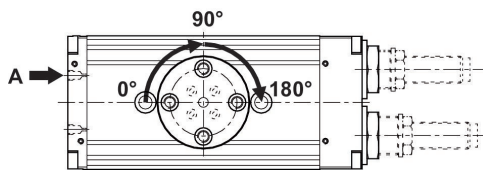
fuerza axial máxima admisible F_x [N]
en función de u [mm]



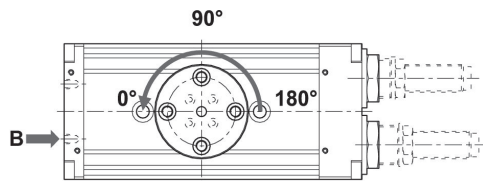
gama de regulación de los finales de
carrera $0^\circ / 90^\circ / 180^\circ$



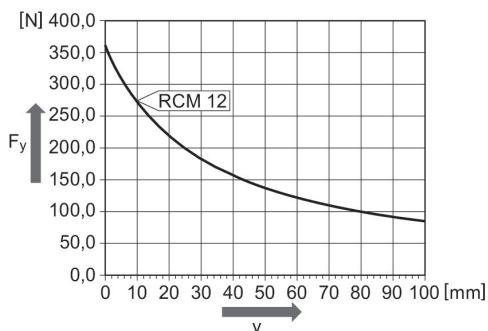
arranque de las posiciones finales
 $90^\circ / 180^\circ$



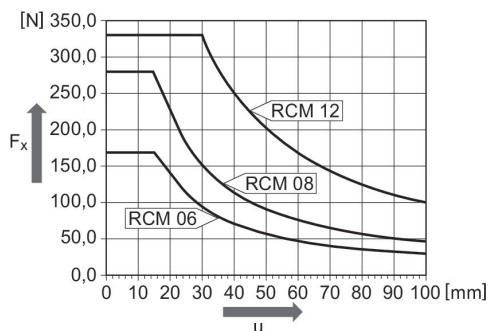
arranque de la posición final 0°



fuerza radial máxima admisible F_y [N]
en función de v [mm]
RCM 12

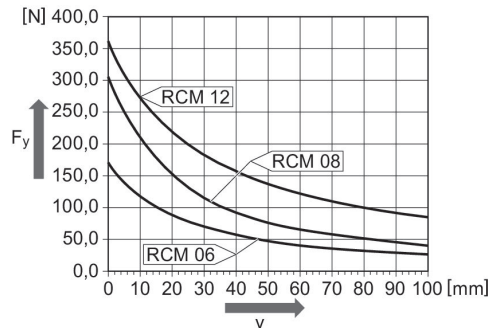


fuerza axial máxima admisible F_x [N]
en función de u [mm]
RCM 6 – 12



fuerza radial máxima admisible F_y [N]
en función de v [mm]

RCM 6 – 12



tamaño de construcción	N° de material	Ø D6 ±0,02	Ø D7 k6	Ø D8	Ø D9	Ø D10	Ø D11	Ø D12	Ø D13 k6
RCM-06	R412000357	18	5	M3	6	3.3	M4	–	5
RCM-06	R412000358	18	5	M3	6	3.3	M4	–	5
RCM-08	R412000359	20	5	M3	7.5	4.2	–	M5	7
RCM-08	R412000360	20	5	M3	7.5	4.2	–	M5	7
RCM-12	R412000361	25	7	M4	10	5.1	M5	–	9
RCM-12	R412000362	25	7	M4	10	5.1	M5	–	9

tamaño de construcción	H13 +0,2	H14 +0,2	L9	L10 ± 0,02	T5	T6
RCM-06	1.6	1.6	20	40	7	–
RCM-06	1.6	1.6	20	40	7	–
RCM-08	1.6	1.6	–	40	–	9.1
RCM-08	1.6	1.6	–	40	–	9.1
RCM-12	1.6	2.1	40	60	8.5	–
RCM-12	1.6	2.1	40	60	8.5	–