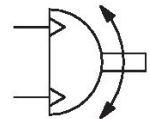


Les modules rotatifs de la série AVENTICS RCM peuvent effectuer tous les mouvements rotatifs et pivotants normalisés. Ces modules peuvent être installés directement sur des mini-chariots et sont équipés de préhenseurs.



Données techniques

Secteur	Industrie
Diamètre	12 mm
Raccordement de l'air comprimé	M5
Piston magnétique	Avec piston magnétique
Type de construction du module rotatif	Piston double avec crémaillère
Easy2Combine	Compatible
Taille	RCM-12
Couple théorique pour	6 bar
Temps mini de pivotement	0.16 s
Consommation d'air par rotation	11.72 cm ³
Charge axiale de palier maxi autorisée	330 N
Charge radiale de l'arbre	360 N
Couple d'inertie de masse max. autorisé	0.7
Couple théorique	0.95 Nm
Répétabilité	0.2 °
Amortissement	élastique
Angle de rotation min.	0 °
Angle de rotation max.	180 °
Pression de service min.	2 bar

R412000362

Pression de service maxi	8 bar
Température ambiante min.	5 °C
Température ambiante max.	60 °C
Température min. du fluide	5 °C
Température max. du fluide	60 °C
Fluide	Air comprimé
Teneur en huile de l'air comprimé min.	0 mg/m ³
Teneur en huile de l'air comprimé Maxi.	1 mg/m ³
Taille de particule max.	5 µm
Poids	0.42 kg

Matériau

Matériau boîtiers	Aluminium
Surface Boîtier	anodisé
Matériau couvercle	Aluminium
Surface Couvercle	anodisé noir
Matériau fond	Aluminium
Surface fond	anodisé noir
Matériau joints	Caoutchouc nitrile (NBR)
Matériau axe	Acier, chromé
Surface axe	trempe
Matériau bride rotative	Acier, chromé
Surface bride rotative	trempe
Référence	R412000362

Informations techniques

Le point de rosée sous pression doit se situer à au moins 15 °C sous la température ambiante et la température du fluide et peut atteindre max. 3 °C .

La teneur en huile de l'air comprimé doit rester constante tout au long de la durée de vie.

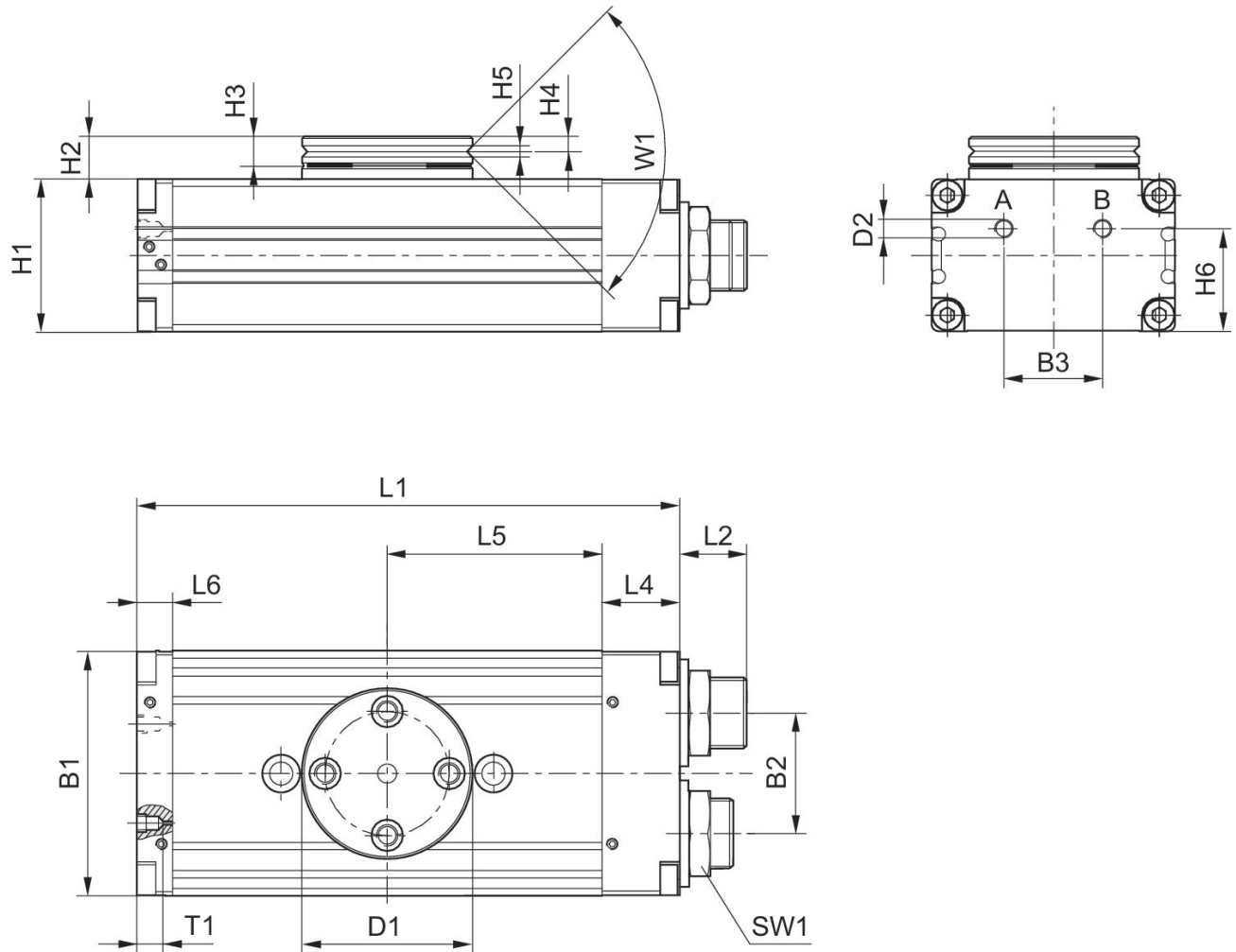
Exclusivement utiliser des huiles autorisées par AVENTICS. Pour de plus amples informations, se reporter au document « Informations techniques » (disponible dans le <https://www.emerson.com/en-us/support>).

Vérin rotatif, Série RCM-SE

2024-04-05

R412000362

RCM-6/.../-25



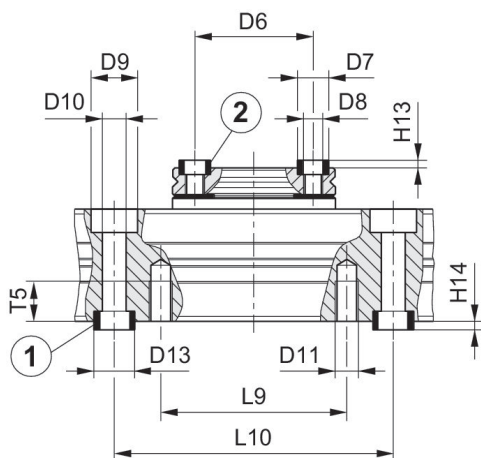
T1 = profondeur de filet

Taille	Référence	B1	B2	B3	Ø D1	Ø D2	H1	H2	H3
RCM-06	R412000357	31	13.6	11.6	26	M3	17	7.5	5
RCM-06	R412000358	31	13.6	11.6	26	M3	17	7.5	5
RCM-08	R412000359	35	15	13	28	M3	18	8	5
RCM-08	R412000360	35	15	13	28	M3	18	8	5
RCM-12	R412000361	43	18	18	35	M5	24	10.5	6
RCM-12	R412000362	43	18	18	35	M5	24	10.5	6

Taille	H4	H5	H6	L1	L2	L4	L5	L6	SW1
RCM-06	2.4	2	12.9	71	9	7	28.5	7	8
RCM-06	2.4	2	12.9	71	9	7	28.5	7	8
RCM-08	2.4	2	14	77	9.5	7	31.5	7	10
RCM-08	2.4	2	14	77	9.5	7	31.5	7	10
RCM-12	2.9	2.5	18	103	12.5	14	40	9	15
RCM-12	2.9	2.5	18	103	12.5	14	40	9	15

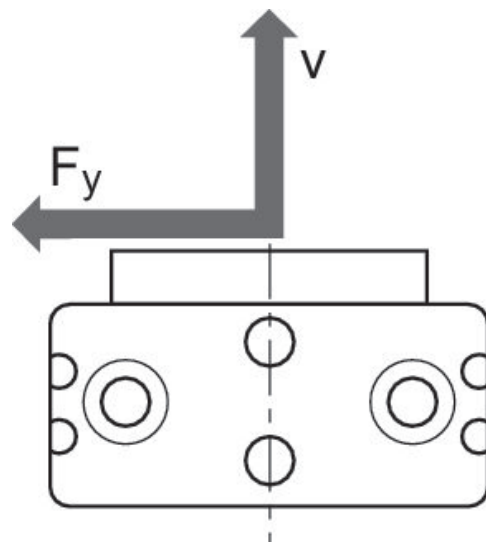
Taille	T1	W1
RCM-06	3	90°
RCM-06	3	90°
RCM-08	3	90°
RCM-08	3	90°
RCM-12	4	90°
RCM-12	4	90°

Fixation et montage RCM-12

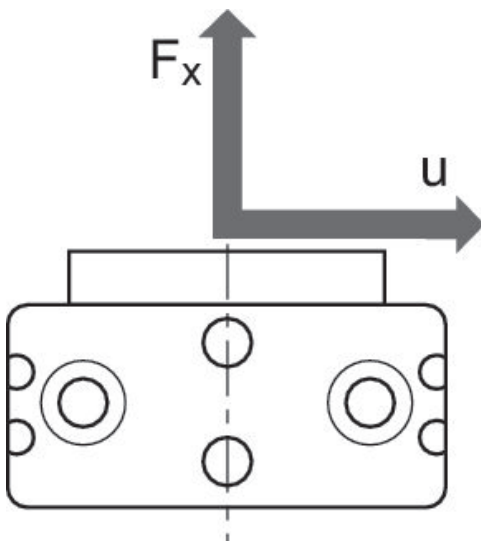


1) douille de centrage, comprise dans la fourniture 2) douille de centrage

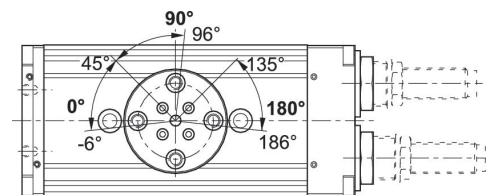
Force radiale maxi autorisée F_y [N] en fonction de v [mm]



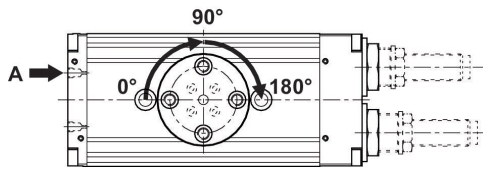
Force axiale maxi autorisée F_x [N] en fonction de u [mm]



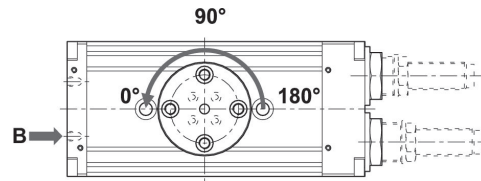
Plage de réglage des fins de course $0^\circ / 90^\circ / 180^\circ$



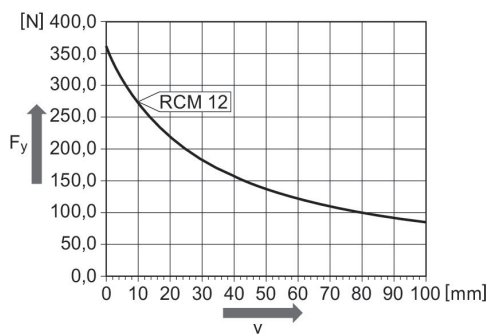
Approche des fins de course 90° / 180°



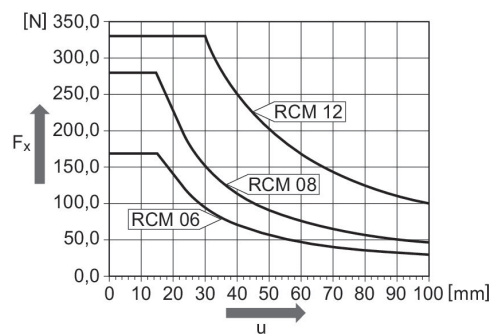
Approche de fin de course 0°



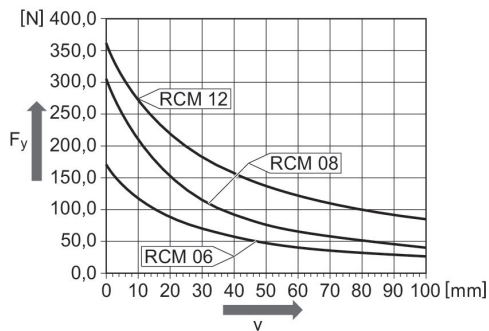
Force radiale maxi autorisée F_y [N] en fonction de v [mm] RCM 12



Force axiale maxi autorisée F_x [N] en fonction de u [mm] RCM 6 – 12



Force radiale maxi autorisée F_y [N] en fonction de v [mm] RCM 6 – 12



Taille	Référence	Ø D6 ±0,02	Ø D7 k6	Ø D8	Ø D9	Ø D10	Ø D11	Ø D12	Ø D13 k6
RCM-06	R412000357	18	5	M3	6	3.3	M4	–	5
RCM-06	R412000358	18	5	M3	6	3.3	M4	–	5
RCM-08	R412000359	20	5	M3	7.5	4.2	–	M5	7
RCM-08	R412000360	20	5	M3	7.5	4.2	–	M5	7
RCM-12	R412000361	25	7	M4	10	5.1	M5	–	9

Vérin rotatif, Série RCM-SE

2024-04-05

R412000362

Taille	Référence	Ø D6 ±0,02	Ø D7 k6	Ø D8	Ø D9	Ø D10	Ø D11	Ø D12	Ø D13 k6
RCM-12	R412000362	25	7	M4	10	5.1	M5	–	9

Taille	H13 +0,2	H14 +0,2	L9	L10 ± 0,02	T5	T6
RCM-06	1.6	1.6	20	40	7	–
RCM-06	1.6	1.6	20	40	7	–
RCM-08	1.6	1.6	–	40	–	9.1
RCM-08	1.6	1.6	–	40	–	9.1
RCM-12	1.6	2.1	40	60	8.5	–
RCM-12	1.6	2.1	40	60	8.5	–