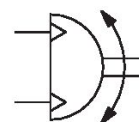


La serie RCM AVENTICS con moduli di rotazione può effettuare tutti i movimenti rotatori standardizzati. I moduli possono essere installati direttamente su mini slitte e sono dotati di pinze meccaniche.



Dati tecnici

Settore	Industria
Diametro	8 mm
Raccordo aria compressa	M3
Pistone magnetico	con pistone magnetico
Tipo di modulo di rotazione	Pistone doppio con cremagliera
Easy2Combine	idoneo
grandezza	RCM-08
Coppia teorica a	6 bar
Tempo di oscillazione min.	0.16 s
Consumo d'aria per rotazione	4.27 cm ³
Carico assiale max. consentito sul cuscinetto	280 N
Carico radiale dell'albero	300 N
Momento d'inerzia di massa max. consentito	0.25
Coppia teorica	0.33 Nm
Ripetibilità	0.2 °
Ammortizzamento	elastico
Angolo di rotazione min.	0 °
Angolo di rotazione max.	180 °
Pressione di esercizio min.	2 bar

R412000360

Pressione di esercizio max	8 bar
Temperatura ambiente min.	5 °C
Temperatura ambiente max.	60 °C
Temperatura del fluido min.	5 °C
Temperatura del fluido max.	60 °C
Fluido	Aria compressa
Contenuto di olio dell'aria compressa min.	0 mg/m ³
Contenuto di olio dell'aria compressa max.	1 mg/m ³
Dimensione max. particella	5 µm
Peso	0.18 kg

Materiale

Materiale corpo	Alluminio
Superficie Corpo	anodizzato
materiale coperchio	Alluminio
Superficie Coperchio	anodizzato nero
Materiale fondo	Alluminio
Superficie fondo	anodizzato nero
Materiale guarnizioni	Gomma acrilonitrile-butadiene
Materiale asse	Acciaio, cromato
Superficie asse	temprato
Materiale flangia rotante	Acciaio, cromato
Superficie flangia rotante	temprato
Codice	R412000360

Informazioni tecniche

Il punto di rugiada in pressione deve essere inferiore alla temperatura ambiente e a quella del fluido di almeno 15 °C e non superare il valore di 3 °C .

Il contenuto di olio dell'aria compressa deve rimanere costante per tutta la durata.

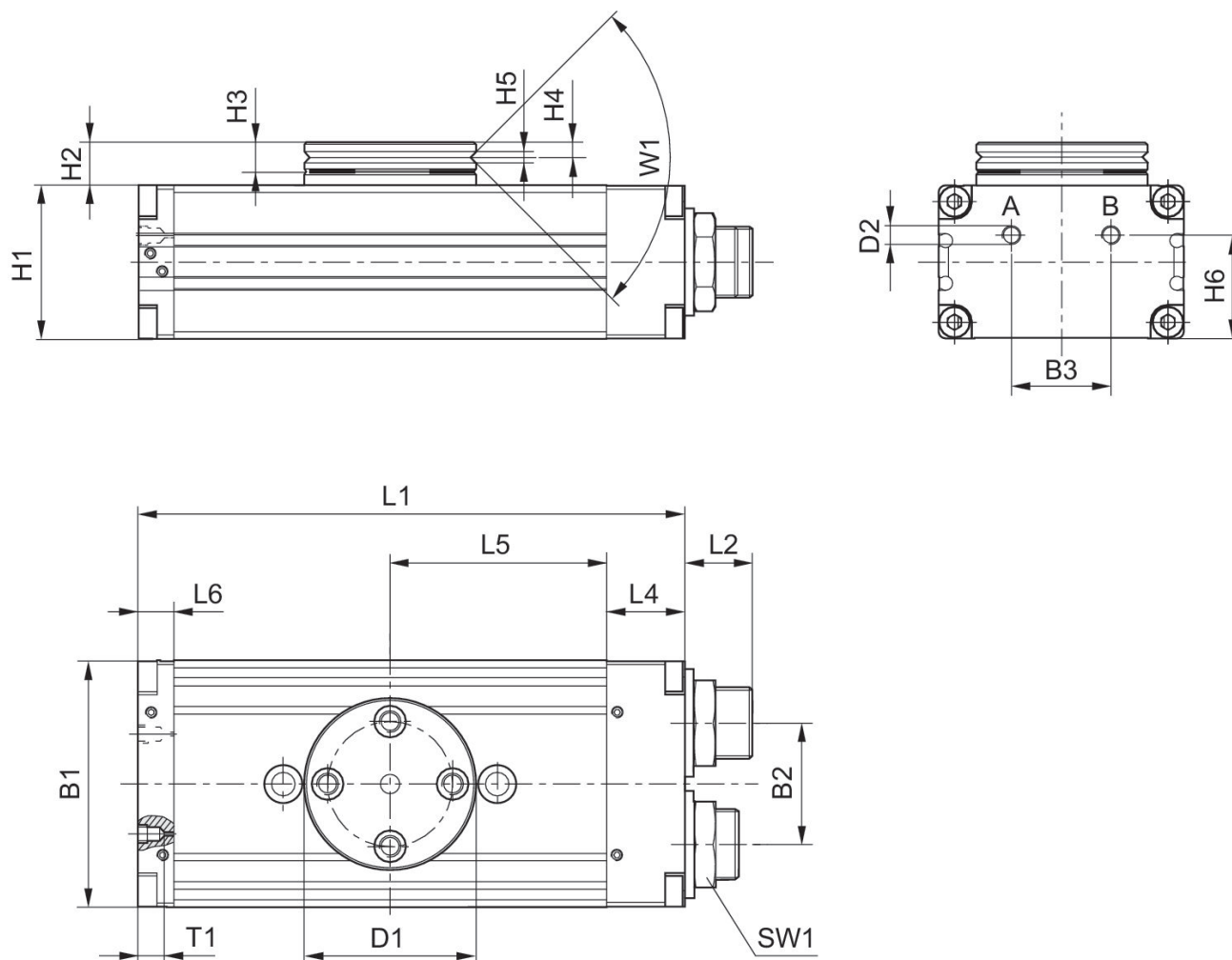
Utilizzare esclusivamente oli omologati da AVENTICS. Per maggiori informazioni consultare il documento "Informazioni tecniche" (disponibile nel <https://www.emerson.com/en-us/support>).

Modulo di rotazione, Serie RCM-SE

2024-04-05

R412000360

RCM-6/.../-25



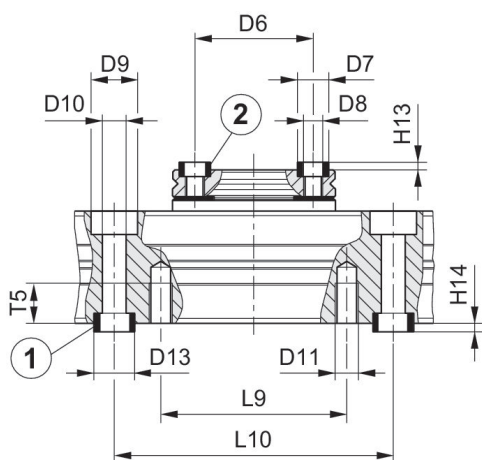
T1 = profondità filettatura

grandezza	Codice	B1	B2	B3	Ø D1	Ø D2	H1	H2	H3
RCM-06	R412000357	31	13.6	11.6	26	M3	17	7.5	5
RCM-06	R412000358	31	13.6	11.6	26	M3	17	7.5	5
RCM-08	R412000359	35	15	13	28	M3	18	8	5
RCM-08	R412000360	35	15	13	28	M3	18	8	5
RCM-12	R412000361	43	18	18	35	M5	24	10.5	6
RCM-12	R412000362	43	18	18	35	M5	24	10.5	6

grandezza	H4	H5	H6	L1	L2	L4	L5	L6	SW1
RCM-06	2.4	2	12.9	71	9	7	28.5	7	8
RCM-06	2.4	2	12.9	71	9	7	28.5	7	8
RCM-08	2.4	2	14	77	9.5	7	31.5	7	10
RCM-08	2.4	2	14	77	9.5	7	31.5	7	10
RCM-12	2.9	2.5	18	103	12.5	14	40	9	15
RCM-12	2.9	2.5	18	103	12.5	14	40	9	15

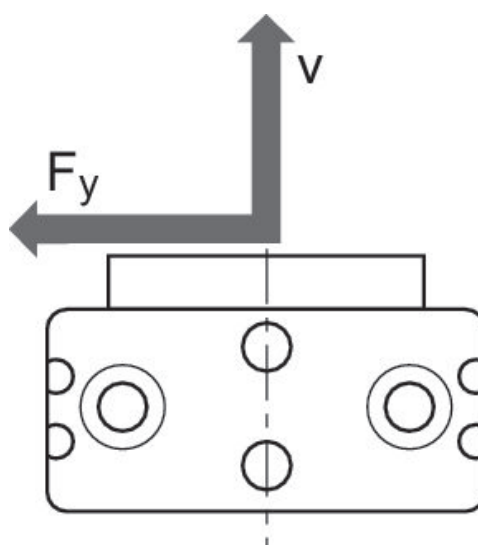
grandezza	T1	W1
RCM-06	3	90°
RCM-06	3	90°
RCM-08	3	90°
RCM-08	3	90°
RCM-12	4	90°
RCM-12	4	90°

fissaggio e montaggio RCM-12

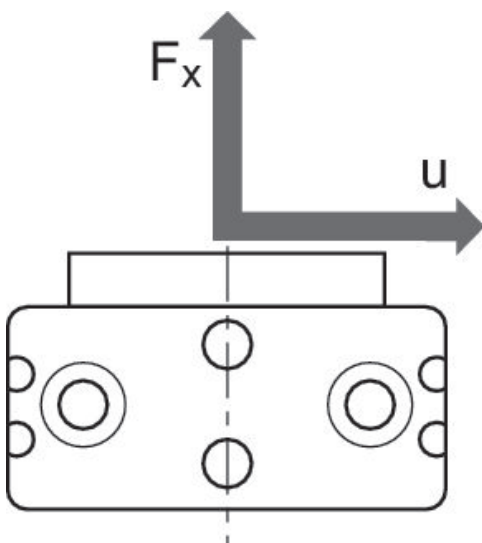


1) Bussola di centraggio, compresa nella fornitura 2) Bussola di centraggio

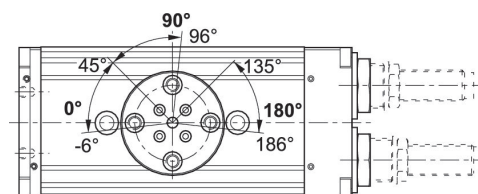
forza radiale max. consentita F_y [N] in base a v [mm]



forza assiale max. consentita F_x [N] in base a u [mm]

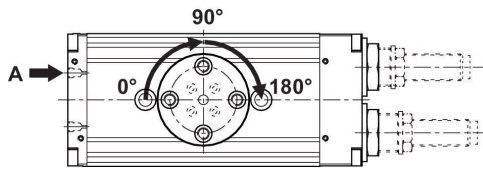


campo di regolazione dei finecorsa 0° / 90° / 180°

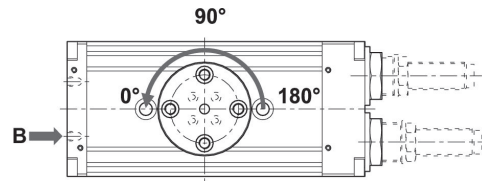


R412000360

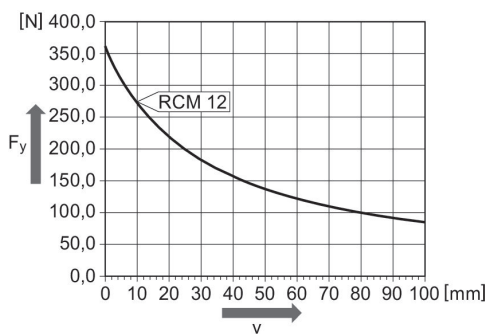
raggiungimento dei finecorsa 90° / 180°



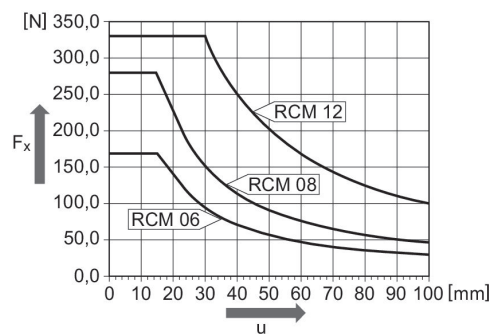
raggiungimento del finecorsa 0°



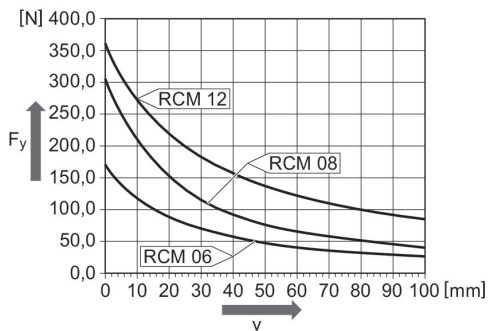
forza radiale max. consentita F_y [N] in base a v [mm]
RCM 12



forza assiale max. consentita F_x [N] in base a u [mm]
RCM 6 – 12



forza radiale max. consentita F_y [N] in base a v [mm]
RCM 6 – 12



grandezza	Codice	Ø D6 ±0,02	Ø D7 k6	Ø D8	Ø D9	Ø D10	Ø D11	Ø D12	Ø D13 k6
RCM-06	R412000357	18	5	M3	6	3.3	M4	-	5
RCM-06	R412000358	18	5	M3	6	3.3	M4	-	5
RCM-08	R412000359	20	5	M3	7.5	4.2	-	M5	7
RCM-08	R412000360	20	5	M3	7.5	4.2	-	M5	7
RCM-12	R412000361	25	7	M4	10	5.1	M5	-	9

Modulo di rotazione, Serie RCM-SE

2024-04-05

R412000360

grandezza	Codice	\varnothing D6 $\pm 0,02$	\varnothing D7 k6	\varnothing D8	\varnothing D9	\varnothing D10	\varnothing D11	\varnothing D12	\varnothing D13 k6
RCM-12	R412000362	25	7	M4	10	5.1	M5	–	9

grandezza	H13 +0,2	H14 +0,2	L9	L10 $\pm 0,02$	T5	T6
RCM-06	1.6	1.6	20	40	7	–
RCM-06	1.6	1.6	20	40	7	–
RCM-08	1.6	1.6	–	40	–	9.1
RCM-08	1.6	1.6	–	40	–	9.1
RCM-12	1.6	2.1	40	60	8.5	–
RCM-12	1.6	2.1	40	60	8.5	–