

Drehmodul, Serie RCM-SE

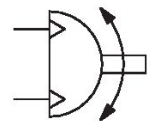
R412000360

AVENTICS
Serie RCM
Drehmodule

2024-04-05

AVENTICS Serie RCM Drehmodule

Die AVENTICS Serie RCM kann mit ihren Drehmodulen alle standardisierten Dreh- und Schwenkbewegungen ausführen. Diese Module können direkt auf Minischlitten installiert werden und sind mit mechanischen Greifern ausgestattet.



Technische Daten

Branche	Industrie
Durchmesser	8 mm
Druckluftanschluss	M3
Magnetkolben	mit Magnetkolben
Bauart Drehmodul	Doppelkolben mit Zahnstange
Easy2Combine	fähig
Baugröße	RCM-08
Theoretisches Drehmoment bei	6 bar
Min. Schwenkzeit	0.16 s
Luftverbrauch pro Drehung	4.27 cm ³
Max. zul. axiale Lagerbelastung	280 N
Radiale Wellenbelastung	300 N
Max. zul. Massenträgheitsmoment	0.25
Theoretisches Drehmoment	0.33 Nm
Wiederholgenauigkeit	0.2 °
Dämpfung	elastisch
Drehwinkel min.	0 °
Drehwinkel max.	180 °
Betriebsdruck min.	2 bar

Drehmodul, Serie RCM-SE

R412000360

AVENTICS

Serie RCM

Drehmodule

2024-04-05

Betriebsdruck max.	8 bar
Umgebungstemperatur min.	5 °C
Umgebungstemperatur max.	60 °C
Mediumstemperatur min.	5 °C
Mediumstemperatur max.	60 °C
Medium	Druckluft
Ölgehalt der Druckluft min.	0 mg/m ³
Ölgehalt der Druckluft max.	1 mg/m ³
Max. Partikelgröße	5 µm
Gewicht	0.18 kg

Werkstoff

Werkstoff Gehäuse	Aluminium
Oberfläche Gehäuse	eloxiert
Werkstoff Deckel	Aluminium
Oberfläche Deckel	schwarz eloxiert
Werkstoff Boden	Aluminium
Oberfläche Boden	schwarz eloxiert
Werkstoff Dichtungen	Acrylnitril-Butadien-Kautschuk
Werkstoff Achse	Stahl, verchromt
Oberfläche Achse	gehärtet
Werkstoff Drehflansch	Stahl, verchromt
Oberfläche Drehflansch	gehärtet
Materialnummer	R412000360

Technische Informationen

Der Drucktaupunkt muss mindestens 15 °C unter der Umgebungs- und Mediumstemperatur liegen und darf max. 3 °C betragen.

Der Ölgehalt der Druckluft muss über die gesamte Lebensdauer konstant bleiben.

Verwenden Sie ausschließlich von AVENTICS zugelassene Öle. Weitere Informationen finden Sie im Dokument „Technische Informationen“ (erhältlich im <https://www.emerson.com/de-de/support>).

Drehmodul, Serie RCM-SE

R412000360

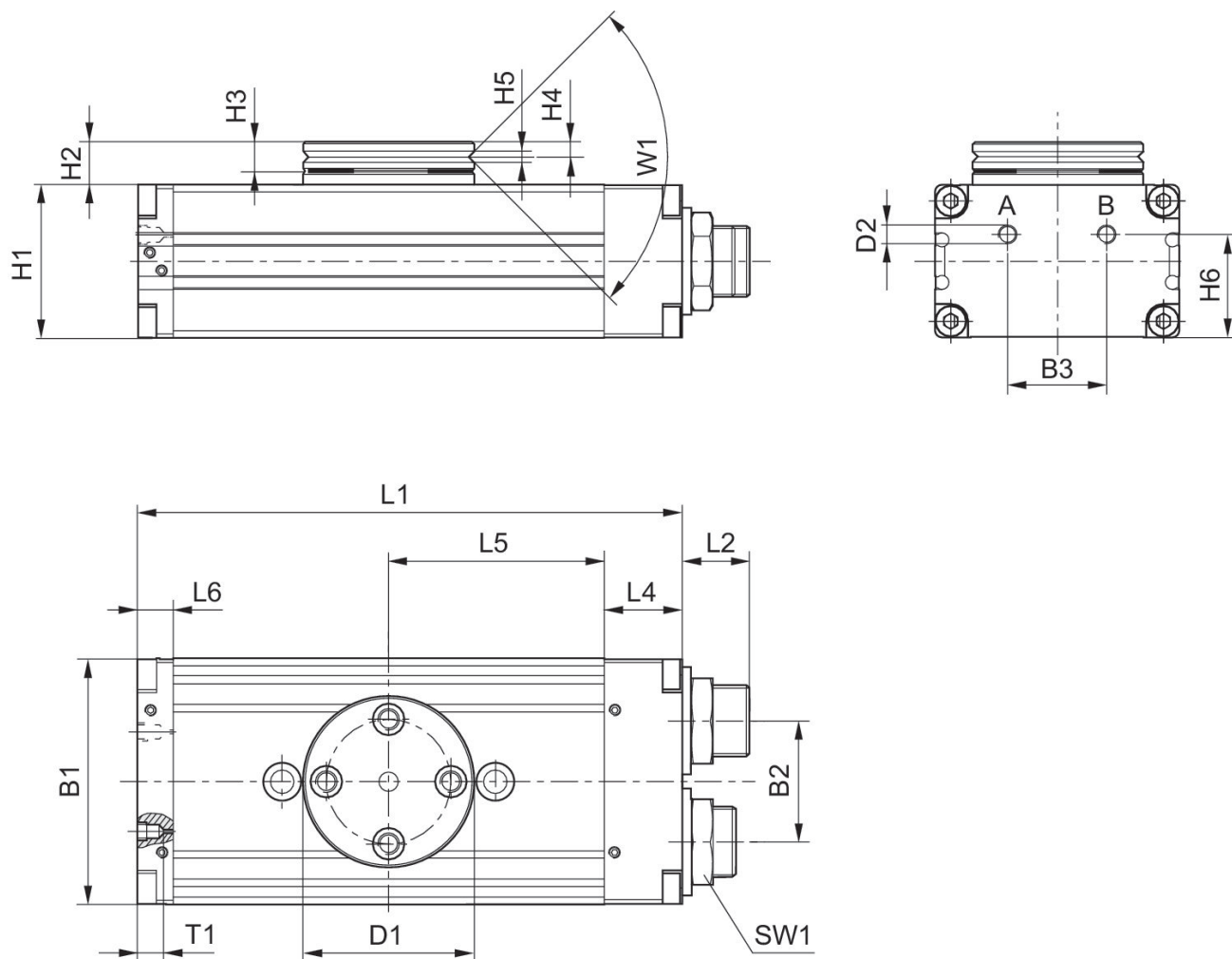
AVENTICS

Serie RCM

Drehmodule

RCM-6/.../-25

2024-04-05



T1 = Gewindetiefe

Baugröße	Material-nummer	B1	B2	B3	Ø D1	Ø D2	H1	H2	H3
RCM-06	R412000357	31	13.6	11.6	26	M3	17	7.5	5
RCM-06	R412000358	31	13.6	11.6	26	M3	17	7.5	5
RCM-08	R412000359	35	15	13	28	M3	18	8	5
RCM-08	R412000360	35	15	13	28	M3	18	8	5
RCM-12	R412000361	43	18	18	35	M5	24	10.5	6
RCM-12	R412000362	43	18	18	35	M5	24	10.5	6

Baugröße	H4	H5	H6	L1	L2	L4	L5	L6	SW1
RCM-06	2.4	2	12.9	71	9	7	28.5	7	8
RCM-06	2.4	2	12.9	71	9	7	28.5	7	8
RCM-08	2.4	2	14	77	9.5	7	31.5	7	10
RCM-08	2.4	2	14	77	9.5	7	31.5	7	10
RCM-12	2.9	2.5	18	103	12.5	14	40	9	15

Drehmodul, Serie RCM-SE

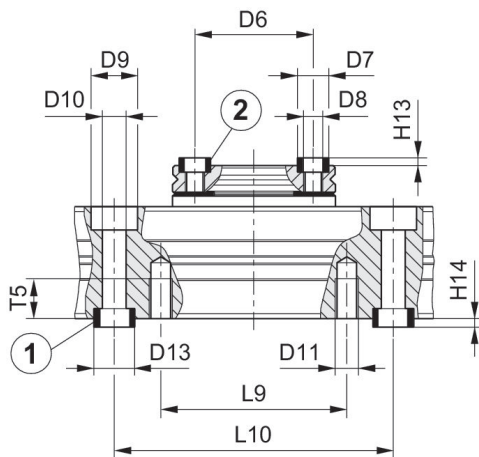
R412000360

AVENTICS
Serie RCM
Drehmodule

Baugröße	H4	H5	H6	L1	L2	L4	L5	L6	SW1
RCM-12	2.9	2.5	18	103	12.5	14	40	9	15

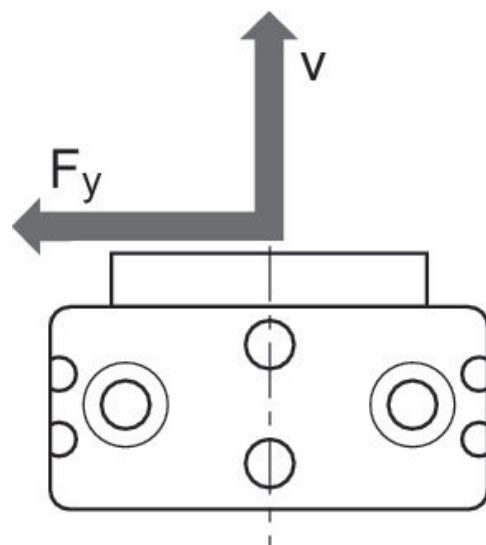
Baugröße	T1	W1
RCM-06	3	90°
RCM-06	3	90°
RCM-08	3	90°
RCM-08	3	90°
RCM-12	4	90°
RCM-12	4	90°

Befestigung und Montage RCM-12



1) Zentrierhülse, im Lieferumfang enthalten 2) Zentrierhülse

Maximal zulässige Radialkraft F_y [N] in Abhängigkeit von v [mm]



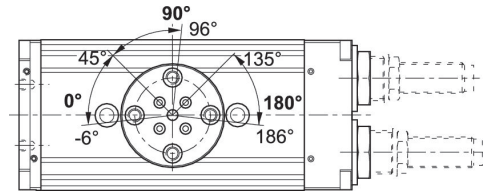
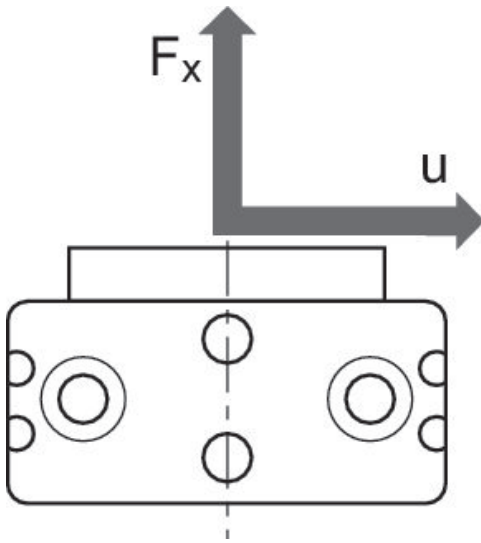
Drehmodul, Serie RCM-SE

R412000360

AVENTICS
Serie RCM
Drehmodule

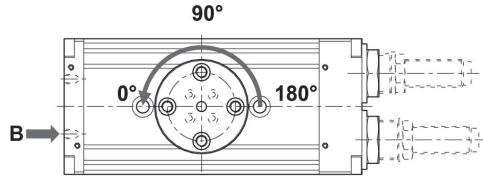
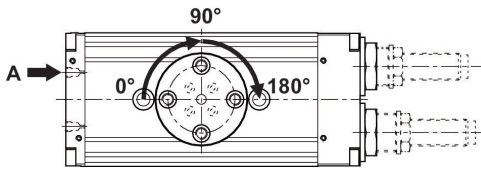
Maximal zulässige Axialkraft F_x [N] in
Abhängigkeit von u [mm]

Einstellbereich der Endlagen $0^\circ / 90^\circ / 180^\circ$



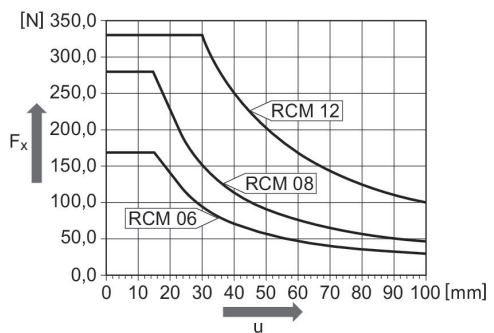
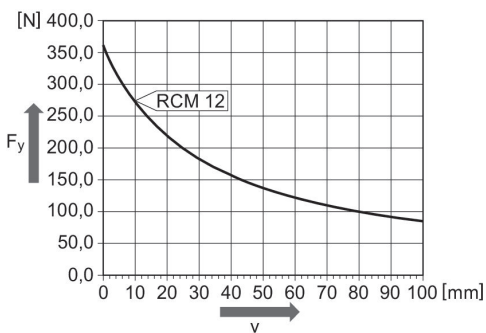
Anfahren der Endlagen $90^\circ / 180^\circ$

Anfahren der Endlage 0°



Maximal zulässige Radialkraft F_y [N]
in Abhängigkeit von v [mm]
RCM 12

Maximal zulässige Axialkraft F_x [N] in
Abhängigkeit von u [mm]
RCM 6 – 12



Drehmodul, Serie RCM-SE

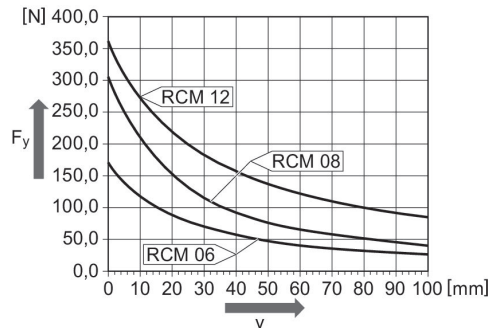
R412000360

AVENTICS
Serie RCM
Drehmodule

2024-04-05

Maximal zulässige Radialkraft F_y [N]
in Abhängigkeit von v [mm]

RCM 6 – 12



Baugröße	Materialnummer	Ø D6 ±0,02	Ø D7 k6	Ø D8	Ø D9	Ø D10	Ø D11	Ø D12	Ø D13 k6
RCM-06	R412000357	18	5	M3	6	3.3	M4	–	5
RCM-06	R412000358	18	5	M3	6	3.3	M4	–	5
RCM-08	R412000359	20	5	M3	7.5	4.2	–	M5	7
RCM-08	R412000360	20	5	M3	7.5	4.2	–	M5	7
RCM-12	R412000361	25	7	M4	10	5.1	M5	–	9
RCM-12	R412000362	25	7	M4	10	5.1	M5	–	9

Baugröße	H13 +0,2	H14 +0,2	L9	L10 ± 0,02	T5	T6
RCM-06	1.6	1.6	20	40	7	–
RCM-06	1.6	1.6	20	40	7	–
RCM-08	1.6	1.6	–	40	–	9.1
RCM-08	1.6	1.6	–	40	–	9.1
RCM-12	1.6	2.1	40	60	8.5	–
RCM-12	1.6	2.1	40	60	8.5	–