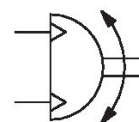


回転モジュールを備えた AVENTICS RCM シリーズは、標準化された回転運動および旋回運動を実行できます。これらのモジュールは、ミニスライドに直接取り付けることができ、メカニカルグripperが装備されています。



技術データ

ブランチ

直径

圧縮空気ポート

電磁ピストン

形式 回転モジュール

Easy2Combine

サイズ

トルクの理論値

最低回転時間

1 回転あたりの空気消費量

最大許容軸上軸受け負荷

ラジアル軸荷重

最大許容質量慣性モーメント

理論回転トルク

反復精度

緩衝

回転角度 min.

回転角度 max.

作動圧力 (最小)

産業

6 mm

M3

電磁ピストン付き

ラック付きダブルピストン

対応

RCM-06

6 bar

0.12 s

2.26 cm³

170 N

170 N

0.08 kg cm²

0.17 Nm

0.2 °

伸縮性

0 °

180 °

2 bar

作動圧力の最大値	8 bar
最少周囲温度	5 °C
最高周囲温度	60 °C
最小の媒体温度	5 °C
最大の媒体温度	60 °C
中間	圧縮空気
圧縮空気のオイル含有量 最小	0 mg/m ³
圧縮空気のオイル含有量 最大	1 mg/m ³
最大粒子サイズ	5 µm
重量	0.13 kg

材質

材質 ハウジング	アルミニウム
表面 ハウジング	陽極酸化処理
材質 カバー	アルミニウム
表面 カバー	黒陽極酸化処理
材質 底	アルミニウム
表面 底	黒陽極酸化処理
材質 ガスケット	アクリルニトリル・ブタディエンゴム
材質 軸	スチール, クロムメッキ
表面 軸	硬化処理
材質 回転フランジ	スチール, クロムメッキ
表面 回転フランジ 旋转法兰	硬化処理
マテリアル番号	R412000358

技術情報

圧力露点は、環境温度および媒体温度を最低 15 °C 下回る必要があります。最高温度は 3 °C です。

圧縮空気のオイル含有量は、寿命全体をとおして一定である必要があります。

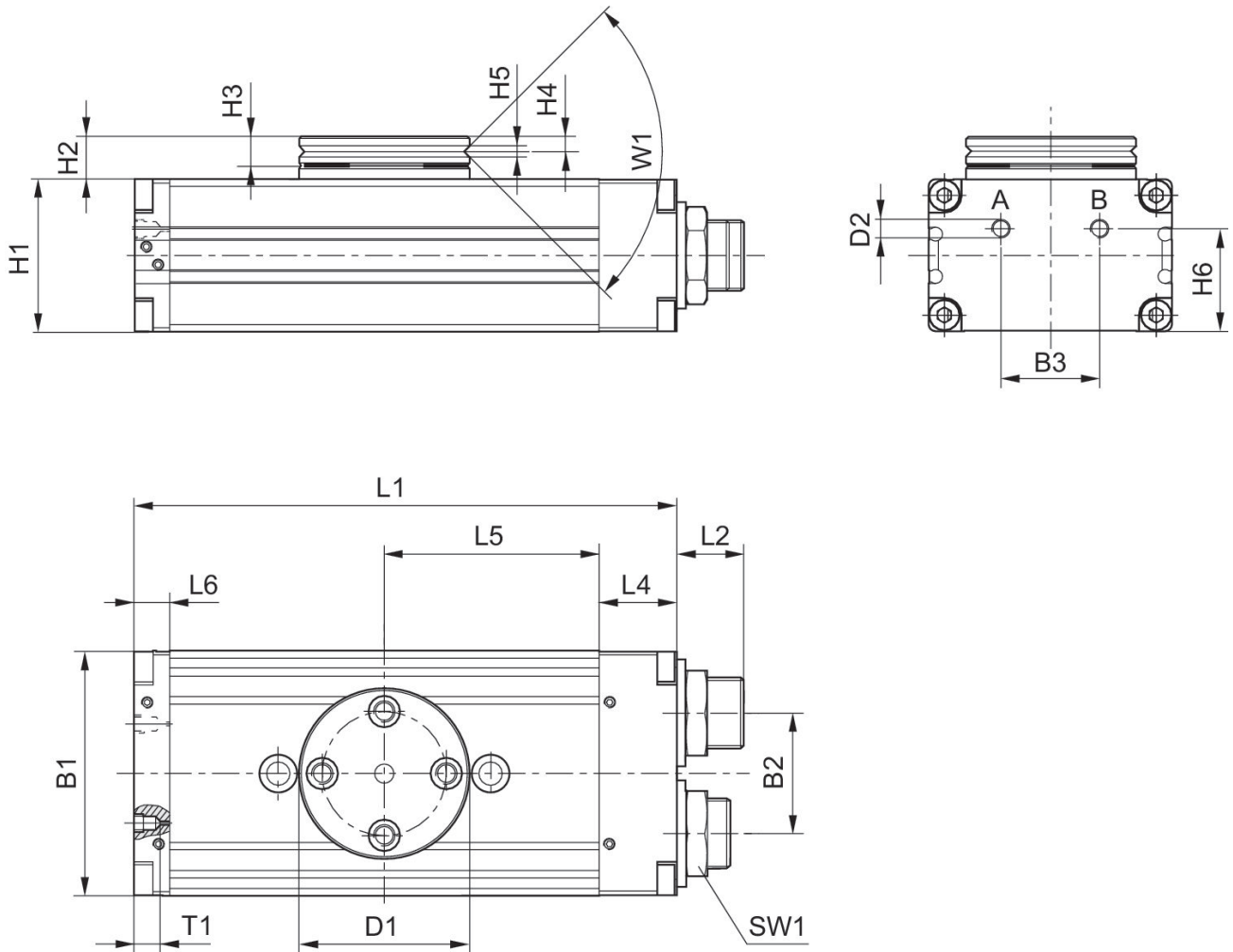
AVENTICS が承認するオイルのみをお使いください。詳細は、「技術情報」という文書をご覧ください (<https://www.emerson.com/en-us/support> にございます)。

回転モジュール, シリーズ RCM-SE

2024-04-05

R412000358

RCM-6/.../-25



T1 = ねじ深さ

サイズ	マテリアル番号	B1	B2	B3	Ø D1	Ø D2	H1	H2	H3
RCM-06	R412000357	31	13.6	11.6	26	M3	17	7.5	5
RCM-06	R412000358	31	13.6	11.6	26	M3	17	7.5	5
RCM-08	R412000359	35	15	13	28	M3	18	8	5
RCM-08	R412000360	35	15	13	28	M3	18	8	5
RCM-12	R412000361	43	18	18	35	M5	24	10.5	6
RCM-12	R412000362	43	18	18	35	M5	24	10.5	6

サイズ	H4	H5	H6	L1	L2	L4	L5	L6	SW1
RCM-06	2.4	2	12.9	71	9	7	28.5	7	8
RCM-06	2.4	2	12.9	71	9	7	28.5	7	8
RCM-08	2.4	2	14	77	9.5	7	31.5	7	10
RCM-08	2.4	2	14	77	9.5	7	31.5	7	10
RCM-12	2.9	2.5	18	103	12.5	14	40	9	15

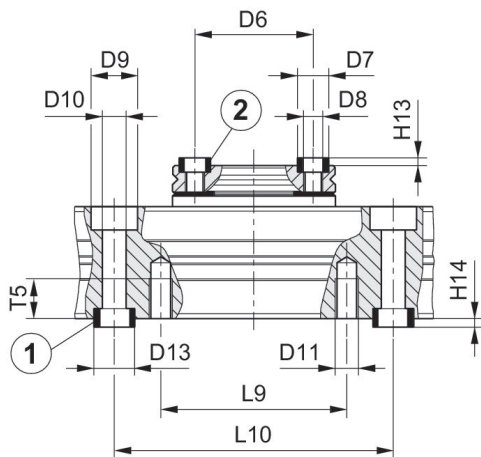
R412000358

サイズ	H4	H5	H6	L1	L2	L4	L5	L6	SW1
RCM-12	2.9	2.5	18	103	12.5	14	40	9	15

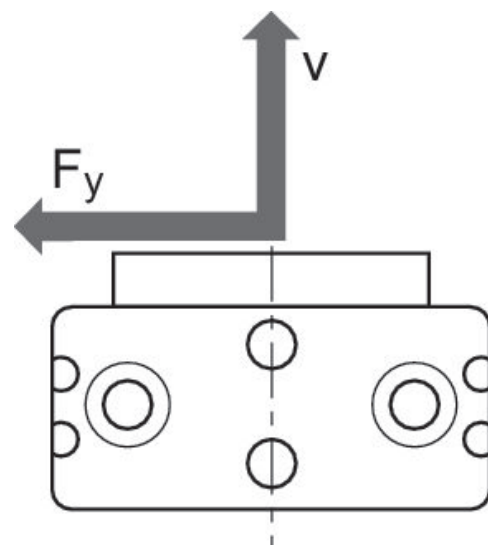
サイズ	T1	W1
RCM-06	3	90°
RCM-06	3	90°
RCM-08	3	90°
RCM-08	3	90°
RCM-12	4	90°
RCM-12	4	90°

取付けと組立て RCM-12

最大許容輻射力 F_y [N]、 v [mm] によって異なります



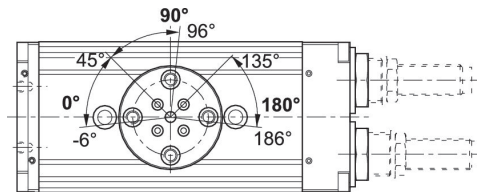
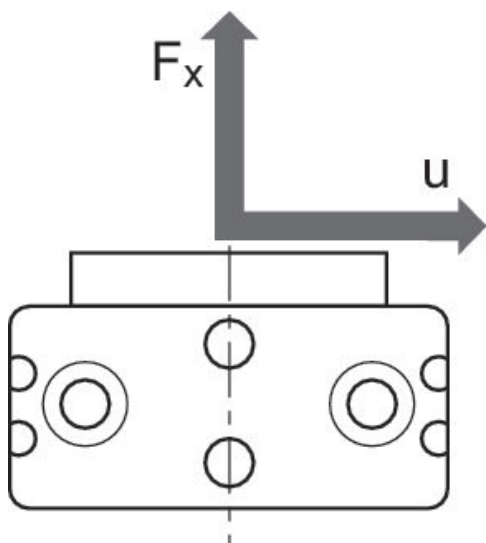
1) センタースリーブ、付属品 2) センタースリーブ



R412000358

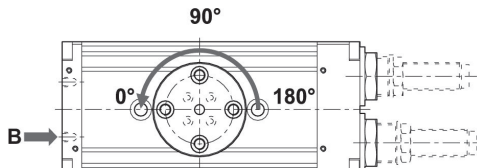
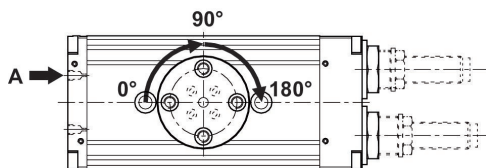
最大許容軸力 F_x [N]、 u [mm]によつて異なります

終点位置の調節範囲 $0^\circ / 90^\circ / 180^\circ$



終点位置 $90^\circ / 180^\circ$ の到着

終点位置 0° の到着

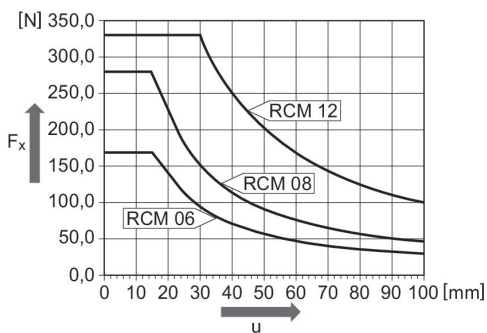
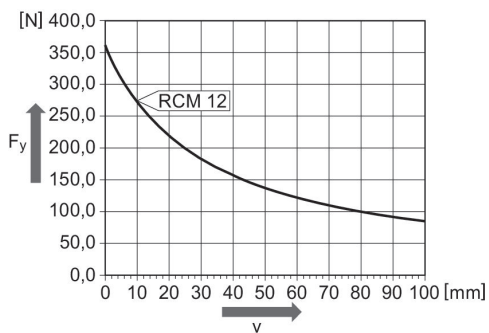


最大許容輻射力 F_y [N]、 v [mm]によつて異なります

最大許容軸力 F_x [N]、 u [mm]によつて異なります

RCM 12

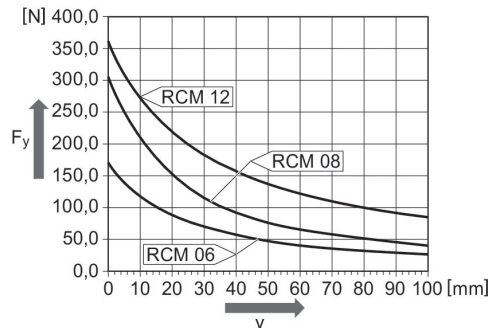
RCM 6 - 12



R412000358

最大許容輻射力 F_y [N]、 v [mm]に
よって異なります

RCM 6 – 12



サイズ	マテリアル番号	Ø D6 ±0,02	Ø D7 k6	Ø D8	Ø D9	Ø D10	Ø D11	Ø D12	Ø D13 k6
RCM-06	R412000357	18	5	M3	6	3.3	M4	-	5
RCM-06	R412000358	18	5	M3	6	3.3	M4	-	5
RCM-08	R412000359	20	5	M3	7.5	4.2	-	M5	7
RCM-08	R412000360	20	5	M3	7.5	4.2	-	M5	7
RCM-12	R412000361	25	7	M4	10	5.1	M5	-	9
RCM-12	R412000362	25	7	M4	10	5.1	M5	-	9

サイズ	H13 +0,2	H14 +0,2	L9	L10 ± 0,02	T5	T6
RCM-06	1.6	1.6	20	40	7	-
RCM-06	1.6	1.6	20	40	7	-
RCM-08	1.6	1.6	-	40	-	9.1
RCM-08	1.6	1.6	-	40	-	9.1
RCM-12	1.6	2.1	40	60	8.5	-
RCM-12	1.6	2.1	40	60	8.5	-