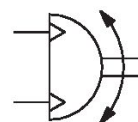


La serie RCM AVENTICS con moduli di rotazione può effettuare tutti i movimenti rotatori standardizzati. I moduli possono essere installati direttamente su mini slitte e sono dotati di pinze meccaniche.



## Dati tecnici

Settore	Industria
Diametro	6 mm
Raccordo aria compressa	M3
Pistone magnetico	con pistone magnetico
Tipo di modulo di rotazione	Pistone doppio con cremagliera
Easy2Combine	idoneo
grandezza	RCM-06
Coppia teorica a	6 bar
Tempo di oscillazione min.	0.12 s
Consumo d'aria per rotazione	2.26 cm <sup>3</sup>
Carico assiale max. consentito sul cuscinetto	170 N
Carico radiale dell'albero	170 N
Momento d'inerzia di massa max. consentito	0.08 kg cm <sup>2</sup>
Coppia teorica	0.17 Nm
Ripetibilità	0.2 °
Ammortizzamento	elastico
Angolo di rotazione min.	0 °
Angolo di rotazione max.	180 °
Pressione di esercizio min.	2 bar

R412000358

---

Pressione di esercizio max	8 bar
Temperatura ambiente min.	5 °C
Temperatura ambiente max.	60 °C
Temperatura del fluido min.	5 °C
Temperatura del fluido max.	60 °C
Fluido	Aria compressa
Contenuto di olio dell'aria compressa min.	0 mg/m <sup>3</sup>
Contenuto di olio dell'aria compressa max.	1 mg/m <sup>3</sup>
Dimensione max. particella	5 µm
Peso	0.13 kg

## Materiale

Materiale corpo	Alluminio
Superficie Corpo	anodizzato
materiale coperchio	Alluminio
Superficie Coperchio	anodizzato nero
Materiale fondo	Alluminio
Superficie fondo	anodizzato nero
Materiale guarnizioni	Gomma acrilonitrile-butadiene
Materiale asse	Acciaio, cromato
Superficie asse	temprato
Materiale flangia rotante	Acciaio, cromato
Superficie flangia rotante	temprato
Codice	R412000358

## Informazioni tecniche

Il punto di rugiada in pressione deve essere inferiore alla temperatura ambiente e a quella del fluido di almeno 15 °C e non superare il valore di 3 °C .

Il contenuto di olio dell'aria compressa deve rimanere costante per tutta la durata.

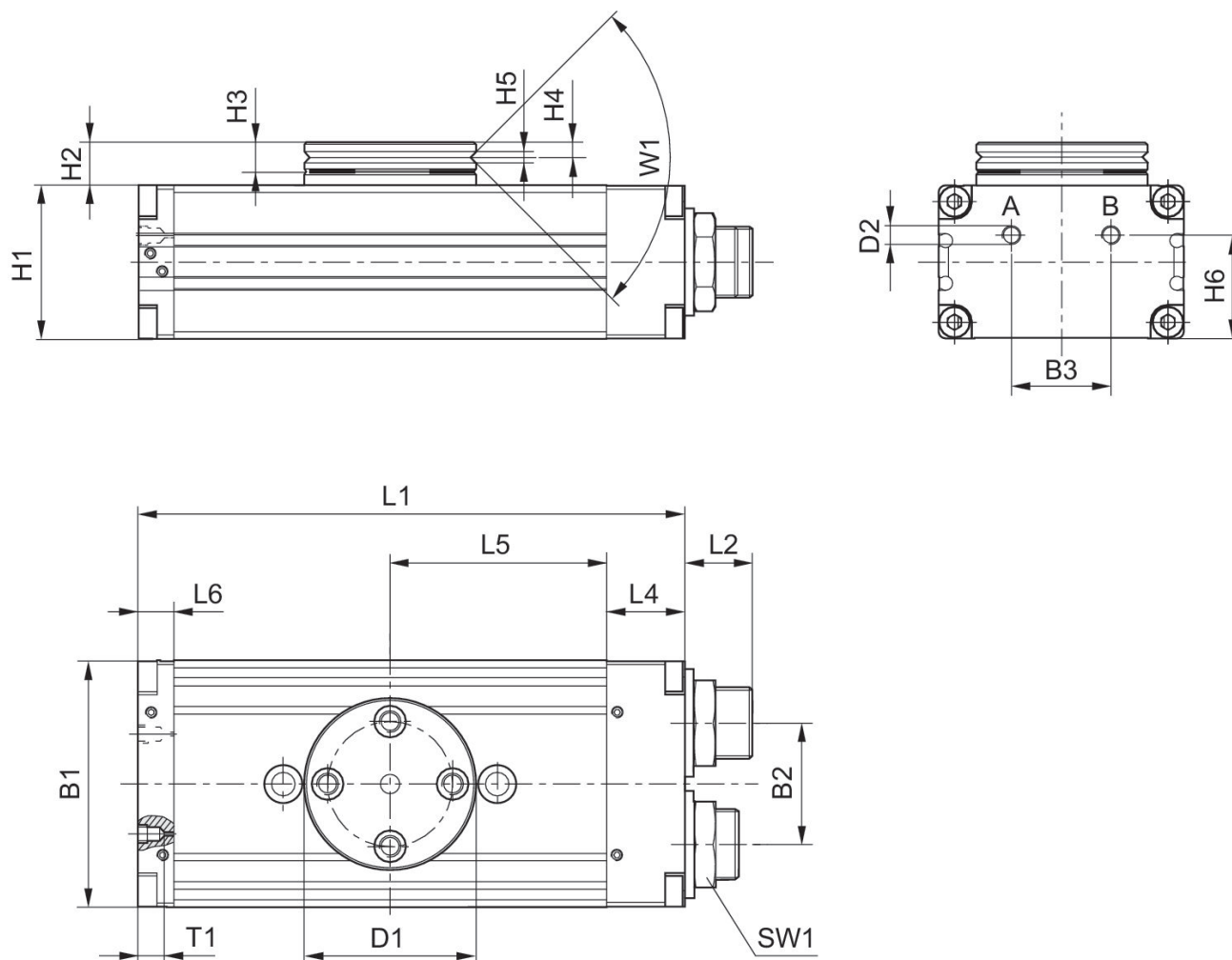
Utilizzare esclusivamente oli omologati da AVENTICS. Per maggiori informazioni consultare il documento "Informazioni tecniche" (disponibile nel <https://www.emerson.com/en-us/support>).

# Modulo di rotazione, Serie RCM-SE

2024-04-05

R412000358

RCM-6/.../-25



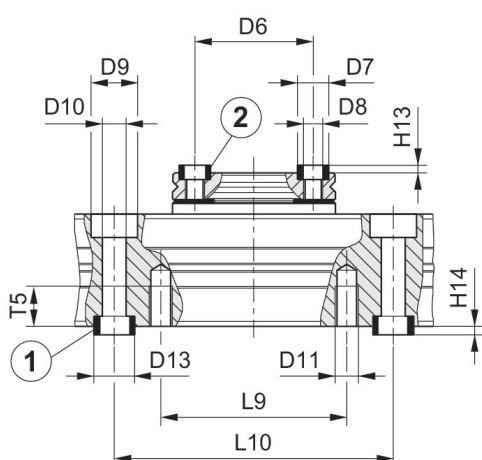
T1 = profondità filettatura

grandezza	Codice	B1	B2	B3	Ø D1	Ø D2	H1	H2	H3
RCM-06	R412000357	31	13.6	11.6	26	M3	17	7.5	5
RCM-06	R412000358	31	13.6	11.6	26	M3	17	7.5	5
RCM-08	R412000359	35	15	13	28	M3	18	8	5
RCM-08	R412000360	35	15	13	28	M3	18	8	5
RCM-12	R412000361	43	18	18	35	M5	24	10.5	6
RCM-12	R412000362	43	18	18	35	M5	24	10.5	6

grandezza	H4	H5	H6	L1	L2	L4	L5	L6	SW1
RCM-06	2.4	2	12.9	71	9	7	28.5	7	8
RCM-06	2.4	2	12.9	71	9	7	28.5	7	8
RCM-08	2.4	2	14	77	9.5	7	31.5	7	10
RCM-08	2.4	2	14	77	9.5	7	31.5	7	10
RCM-12	2.9	2.5	18	103	12.5	14	40	9	15
RCM-12	2.9	2.5	18	103	12.5	14	40	9	15

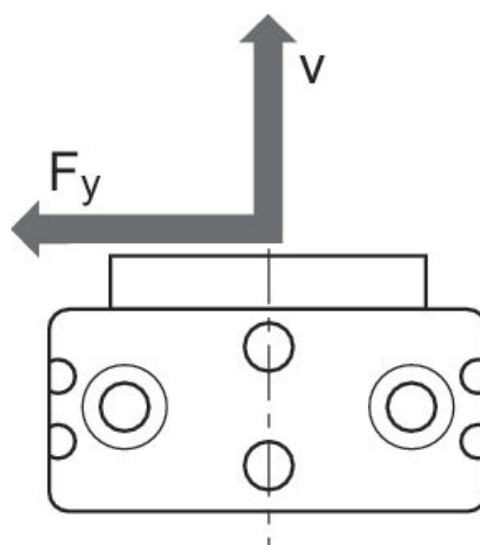
grandezza	T1	W1
RCM-06	3	90°
RCM-06	3	90°
RCM-08	3	90°
RCM-08	3	90°
RCM-12	4	90°
RCM-12	4	90°

## fissaggio e montaggio RCM-12

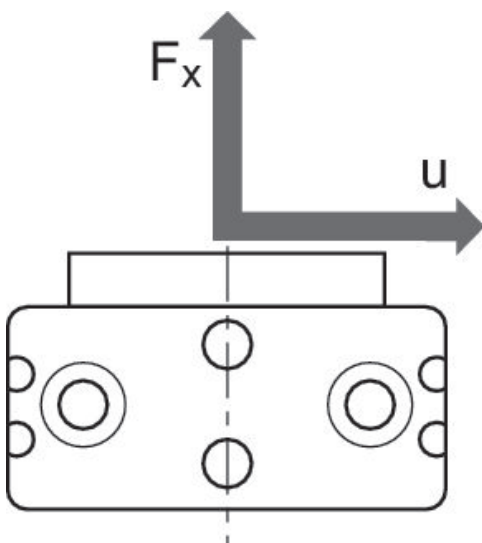


1) Bussola di centraggio, compresa nella fornitura 2) Bussola di centraggio

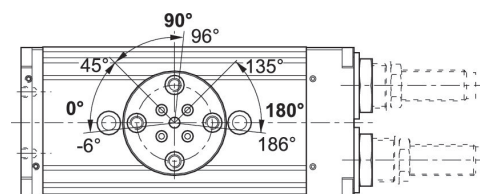
## forza radiale max. consentita $F_y$ [N] in base a $v$ [mm]



## forza assiale max. consentita $F_x$ [N] in base a $u$ [mm]

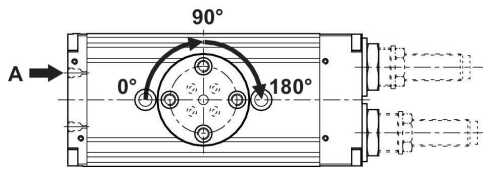


## campo di regolazione dei finecorsa 0° / 90° / 180°

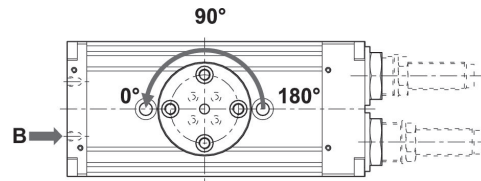


R412000358

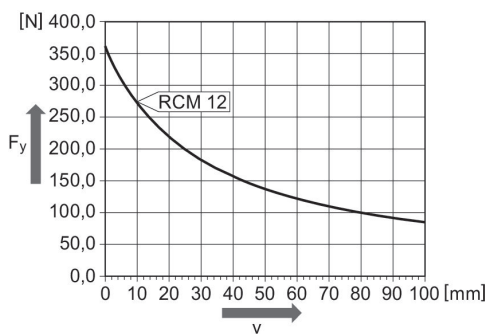
raggiungimento dei finecorsa 90° / 180°



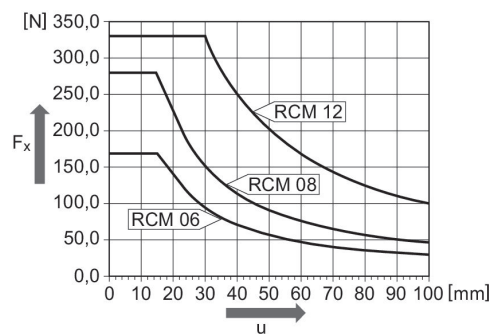
raggiungimento del finecorsa 0°



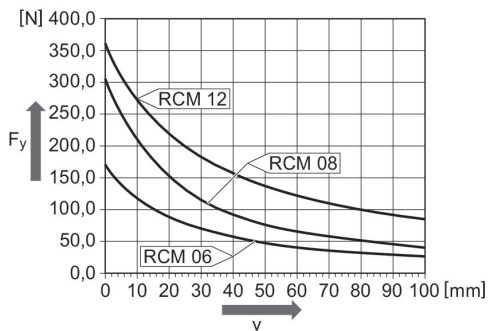
forza radiale max. consentita  $F_y$  [N] in base a  $v$  [mm]  
RCM 12



forza assiale max. consentita  $F_x$  [N] in base a  $u$  [mm]  
RCM 6 – 12



forza radiale max. consentita  $F_y$  [N] in base a  $v$  [mm]  
RCM 6 – 12



grandezza	Codice	Ø D6 ±0,02	Ø D7 k6	Ø D8	Ø D9	Ø D10	Ø D11	Ø D12	Ø D13 k6
RCM-06	R412000357	18	5	M3	6	3.3	M4	-	5
RCM-06	R412000358	18	5	M3	6	3.3	M4	-	5
RCM-08	R412000359	20	5	M3	7.5	4.2	-	M5	7
RCM-08	R412000360	20	5	M3	7.5	4.2	-	M5	7
RCM-12	R412000361	25	7	M4	10	5.1	M5	-	9

# Modulo di rotazione, Serie RCM-SE

2024-04-05

R412000358

grandezza	Codice	Ø D6 ±0,02	Ø D7 k6	Ø D8	Ø D9	Ø D10	Ø D11	Ø D12	Ø D13 k6
RCM-12	R412000362	25	7	M4	10	5.1	M5	–	9

grandezza	H13 +0,2	H14 +0,2	L9	L10 ± 0,02	T5	T6
RCM-06	1.6	1.6	20	40	7	–
RCM-06	1.6	1.6	20	40	7	–
RCM-08	1.6	1.6	–	40	–	9.1
RCM-08	1.6	1.6	–	40	–	9.1
RCM-12	1.6	2.1	40	60	8.5	–
RCM-12	1.6	2.1	40	60	8.5	–