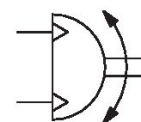


A AVENTICS série RCM com seus módulos giratórios pode executar todos os movimentos giratórios padronizados. Esses módulos podem ser instalados diretamente em minicarros e são equipados com garras mecânicas.



Dados técnicos

Setor	Indústria
Diâmetro	6 mm
Conexão de ar comprimido	M3
Pistões magnéticos	com pistão magnético
Modelo de módulo giratório	Pistão duplo com cremalheira
Easy2Combine	apto
tamanho	RCM-06
Torque teórico com	6 bar
Tempo mín. de giro	0.08 s
Consumo de ar por rotação	1.13 cm ³
Carga axial do mancal máx. perm.	170 N
Carga radial do eixo	170 N
Momento de inércia de massa máx. perm.	0.08
Rotação teórica	0.17 Nm
Precisão de repetibilidade	0.2 °
Amortecimento	elástico
Ângulo de rotação min.	0 °
Ângulo de rotação max.	90 °
Pressão de operação mín.	2 bar

Pressão de operação máx	8 bar
Temperatura ambiente mín.	5 °C
Temperatura ambiente máx.	60 °C
Temperatura mín. do#fluido.	5 °C
Temperatura máx. do#fluido.	60 °C
Fluido	Ar comprimido
Teor de óleo do ar comprimido min.	0 mg/m ³
Teor de óleo do ar comprimido máx.	1 mg/m ³
Tamanho máx. da partícula	5 µm
Peso	0.13 kg

Material

Material de caixa	Alumínio
Superfície Caixa	anodizado
Material da tampa	Alumínio
Superfície Tampa	preto anodizado
Material piso	Alumínio
Superfície piso	preto anodizado
Material de vedações	Borracha de acrilonitrila butadieno
Material eixo	Aço, cromado
Superfície eixo	temperado
Material flange giratória	Aço, cromado
Superfície flange giratória	temperado
N° de material	R412000357

Informações técnicas

O ponto de condensação de pressão deve ser pelo menos 15 °C abaixo da temperatura ambiente e do fluido e um máximo de 3 °C .

O teor de óleo do ar comprimido deve permanecer constante durante toda a vida útil.

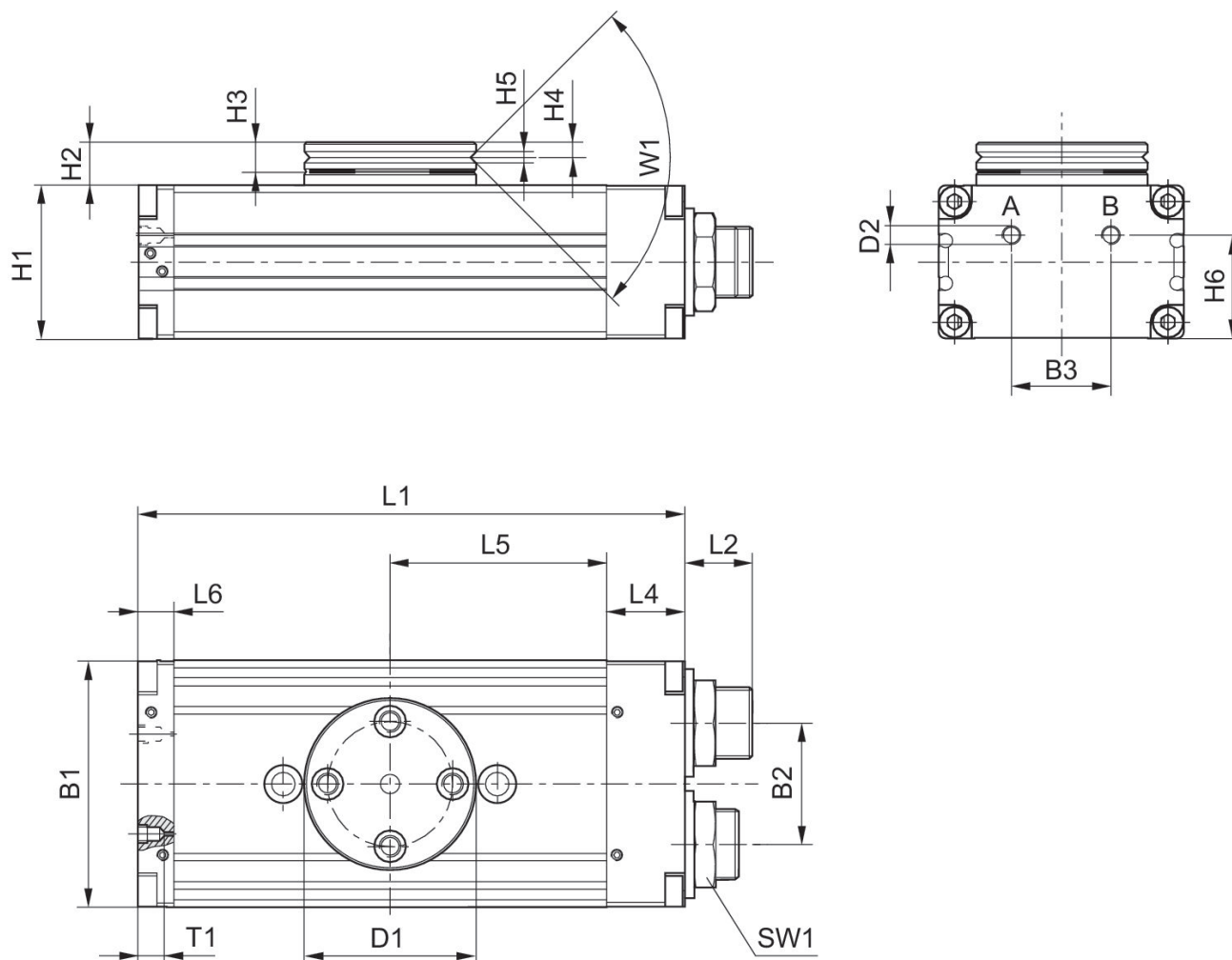
Por favor, use exclusivamente óleos autorizados pela AVENTICS. Para mais informações consulte o documento "Informações técnicas" (disponíveis no <https://www.emerson.com/en-us/support>).

Módulo giratório, Série RCM-SE

2024-04-05

R412000357

RCM-6/.../-25



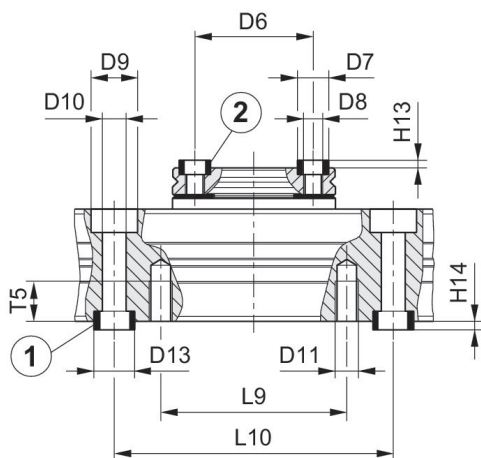
T1 = profundidade de rosqueamento

tamanho	N° de material	B1	B2	B3	Ø D1	Ø D2	H1	H2	H3
RCM-06	R412000357	31	13.6	11.6	26	M3	17	7.5	5
RCM-06	R412000358	31	13.6	11.6	26	M3	17	7.5	5
RCM-08	R412000359	35	15	13	28	M3	18	8	5
RCM-08	R412000360	35	15	13	28	M3	18	8	5
RCM-12	R412000361	43	18	18	35	M5	24	10.5	6
RCM-12	R412000362	43	18	18	35	M5	24	10.5	6

tamanho	H4	H5	H6	L1	L2	L4	L5	L6	SW1
RCM-06	2.4	2	12.9	71	9	7	28.5	7	8
RCM-06	2.4	2	12.9	71	9	7	28.5	7	8
RCM-08	2.4	2	14	77	9.5	7	31.5	7	10
RCM-08	2.4	2	14	77	9.5	7	31.5	7	10
RCM-12	2.9	2.5	18	103	12.5	14	40	9	15
RCM-12	2.9	2.5	18	103	12.5	14	40	9	15

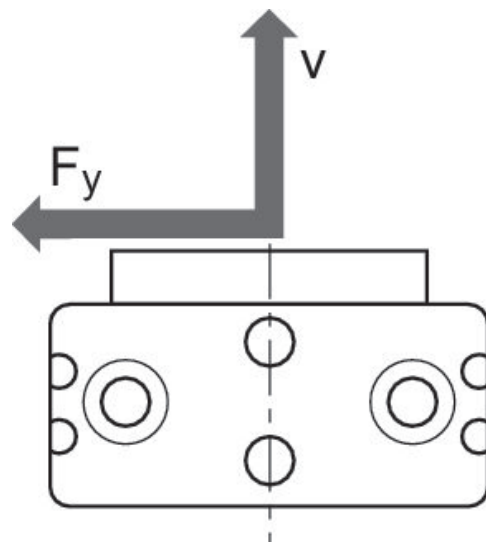
tamanho	T1	W1
RCM-06	3	90°
RCM-06	3	90°
RCM-08	3	90°
RCM-08	3	90°
RCM-12	4	90°
RCM-12	4	90°

fixação e montagem RCM-12

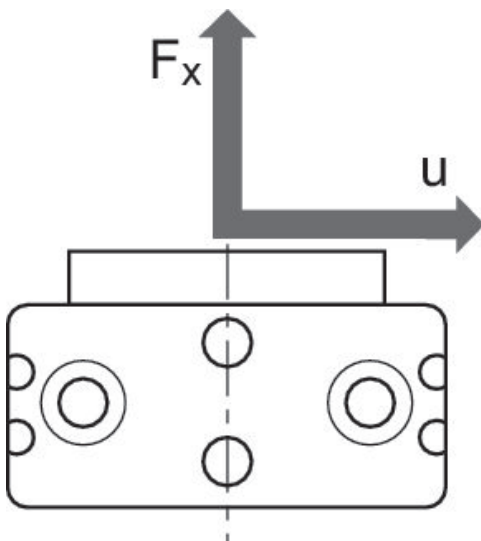


1) Bucha centralizadora incluída no lote de fornecimento 2) Bucha centralizadora

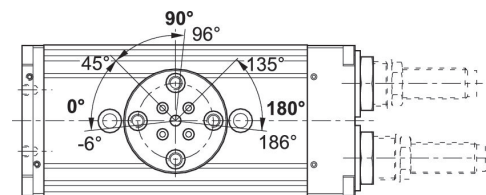
força radial máxima permitida F_y [N] dependendo de v [mm]



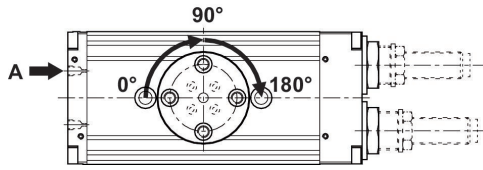
força axial máxima permitida F_x [N] dependendo de u [mm]



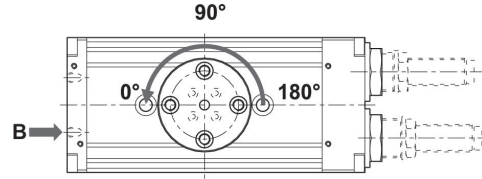
área de ajuste das posições finais 0° / 90° / 180°



cursar as posições finais 90° / 180°

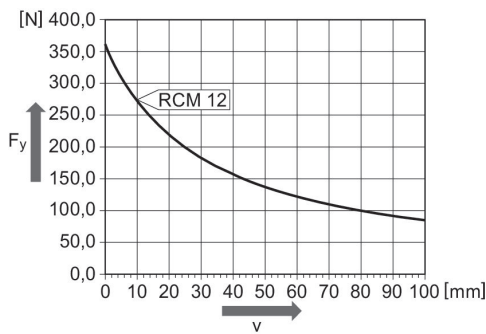


cursar a posição final 0°



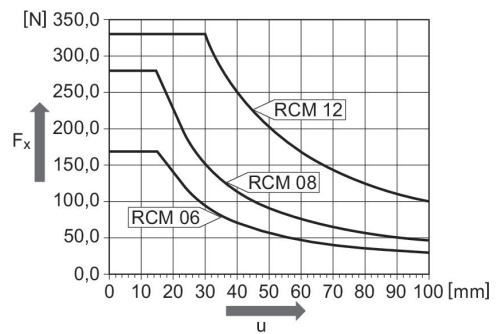
força radial máxima permitida F_y [N]
dependendo de v [mm]

RCM 12



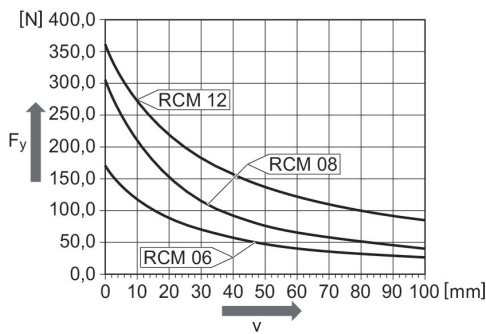
força axial máxima permitida F_x [N]
dependendo de u [mm]

RCM 6 – 12



força radial máxima permitida F_y [N]
dependendo de v [mm]

RCM 6 – 12



tamanho	N° de material	Ø D6 ±0,02	Ø D7 k6	Ø D8	Ø D9	Ø D10	Ø D11	Ø D12	Ø D13 k6
RCM-06	R412000357	18	5	M3	6	3.3	M4	–	5
RCM-06	R412000358	18	5	M3	6	3.3	M4	–	5
RCM-08	R412000359	20	5	M3	7.5	4.2	–	M5	7
RCM-08	R412000360	20	5	M3	7.5	4.2	–	M5	7
RCM-12	R412000361	25	7	M4	10	5.1	M5	–	9
RCM-12	R412000362	25	7	M4	10	5.1	M5	–	9

Módulo giratório, Série RCM-SE

2024-04-05

R412000357

tamanho	H13 +0,2	H14 +0,2	L9	L10 ± 0,02	T5	T6
RCM-06	1.6	1.6	20	40	7	–
RCM-06	1.6	1.6	20	40	7	–
RCM-08	1.6	1.6	–	40	–	9.1
RCM-08	1.6	1.6	–	40	–	9.1
RCM-12	1.6	2.1	40	60	8.5	–
RCM-12	1.6	2.1	40	60	8.5	–