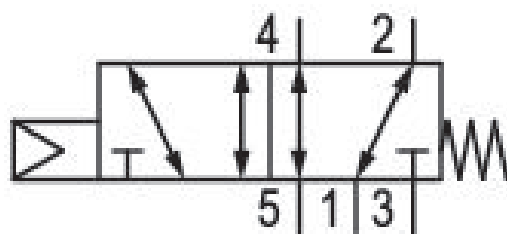


# Valvola 5/2, Serie CD12

## R412000243

Informazioni sul prodotto  
Valvole direzionali AVENTICS Serie IS12

- La Serie CD AVENTICS è composta da diverse valvole a spola con una custodia pressofusa in zinco estremamente durevole. I comandi elettrici, pneumatici o meccanici (a rullo, a leva, a pedale o a compensatore) rendono la serie CD ideale per applicazioni in ambienti difficili.



### Dati tecnici

Settore

Azionamento

Tipo di valvola

valvola base con connettore

Principio di commutazione

Elemento di comando

Principio di tenuta

Tipo di raccordo

Industria

elettrico

Valvola a cassetto sovrapposizione positiva

Valvola base senza valvola pilota

5/2, con ritorno a molla

monostabile

con chiusura non a tenuta

raccordo a compressione

Attacco aria compressa ingresso

M22x1,5

attacco aria compressa uscita

M22x1,5

scarico raccordo aria compressa

M22x1,5

Scarico dell'aria di pilotaggio	con scarico convogliato dell'aria di pilotaggio
Portata nominale Qn	4100 l/min
Pressione di esercizio min.	2 bar
Pressione di esercizio max	16 bar
pressione di pilotaggio min.	2 bar
Pressione di pilotaggio max.	16 bar
Attacco elettrico tipo	Connettore
Attacco elettrico taglia	EN 175301-803, forma A
Conexión eléctrica numero poli	A 3 poli
Pilotaggio	interno
Larghezza della bobina	30 mm
Larghezza valvola pilota	30 mm
Rapporto d'inserzione	100 %
Resistenza alla temperatura	-25 °C resistente#al#freddo
ATEX	opzionalmente in ATEX
Temperatura ambiente min.	-15 °C
Temperatura ambiente max.	70 °C
Temperatura del fluido min.	-15 °C
Temperatura del fluido max.	70 °C
Fluido	Aria compressa
Contenuto di olio dell'aria compressa min.	0 mg/m <sup>3</sup>
Contenuto di olio dell'aria compressa max.	1 mg/m <sup>3</sup>
Dimensione max. particella	50 µm
Peso	0.84 kg

## Materiale

Materiale corpo	Alluminio Poliamide rinforzata in fibra di vetro
Materiale guarnizioni	Gomma acrilonitrile-butadiene Poliuretano
Codice	R412000243

## Informazioni tecniche

\*Nota: le valvole base sono caratterizzate da una pressione d'esercizio massima di 16 bar. In combinazione con il dispositivo di pilotaggio CNOMO standard, la pressione d'esercizio massima è pari a 10 bar.

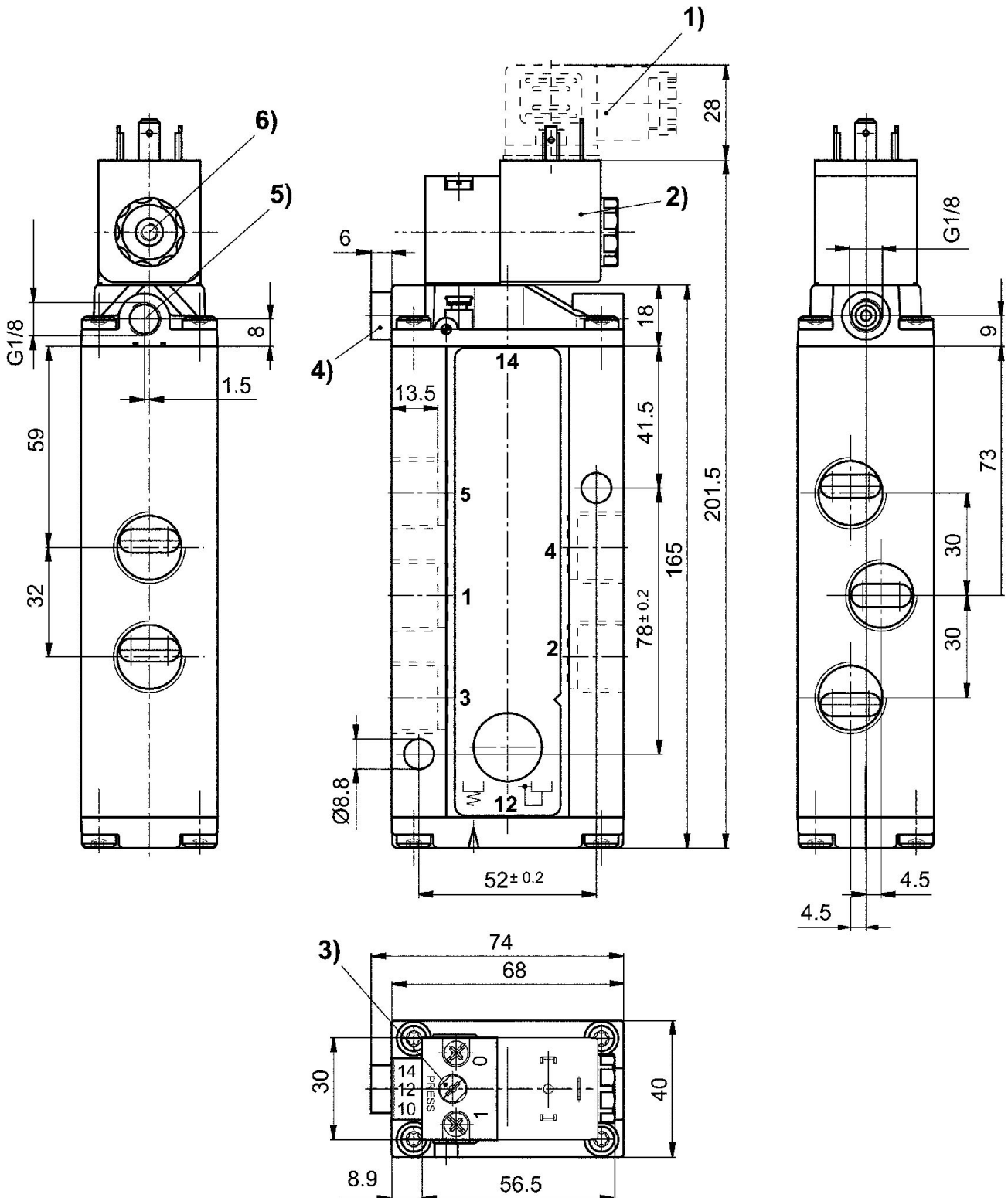
Non è consentito non raggiungere la pressione di pilotaggio min., poiché altrimenti è possibile che si verifichino commutazioni errate ed eventualmente guasti alle valvole!

Il punto di rugiada in pressione deve essere inferiore alla temperatura ambiente e a quella del fluido di almeno 15 °C e non superare il valore di 3 °C .

Il contenuto di olio dell'aria compressa deve rimanere costante per tutta la durata.

Utilizzare esclusivamente oli omologati da AVENTICS. Per maggiori informazioni consultare il documento "Informazioni tecniche" (disponibile nel <https://www.emerson.com/en-us/support>).

## Dimensioni



- 1) Connettore valvola 2) Bobina orientabile ogni volta di 90° 3) Azionamento manuale  
4) Raccordo X (solo per valvole a pilotaggio esterno) 5) Scarico aria sul retro del pistone 6) Scarico valvola pilota, M5