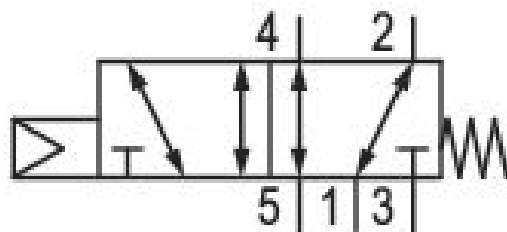


Distributeur 5/2, Série CD12

R412000243

Informations sur le produit
Distributeurs AVENTICS série CD12

- La série CD d'AVENTICS consiste en divers distributeurs à tiroir dotés d'un boîtier en zinc coulé sous pression extrêmement durable. Ses éléments de commande électriques, pneumatiques ou mécaniques (galet, levier, pédale ou ventouse) font de la série CD la solution parfaite pour les applications dans les environnements rudes.



Données techniques

Secteur	Industrie
Commande	électrique
Type de construction du distributeur	Distributeur à tiroir chevauchement positif
Distributeur de base avec connecteur électrique	Distributeur de base sans distributeur pilote
Principe de commutation	5/2, avec rappel par ressort
Élément de commande	Monostable
Principe d'étanchéité	à étanchéification souple
Type de raccordement	Raccordement direct
Entrée raccord d'air comprimé	M22x1,5
Sortie raccord d'air comprimé	M22x1,5
Raccord d'air comprimé échappement	M22x1,5

Air pilote échappement	Avec échappement collecté de l'air de pilotage
Débit nominal Qn	4100 l/min
Pression de service min.	2 bar
Pression de service maxi	16 bar
Pression de pilotage mini	2 bar
Pression de pilotage maxi	16 bar
Raccordement électrique type	Connecteur
Raccordement électrique, taille	EN 175301-803, forme A
Raccordement électrique, Nombre de pôles	À 3 pôles
Pilote	Interne
Largeur de bobine	30 mm
Largeur du distributeur pilote	30 mm
Durée de mise en circuit	100 %
Résistance à chaud	-25 °C Résistant#au#froid
ATEX	En option en ATEX
Température ambiante min.	-15 °C
Température ambiante max.	70 °C
Température min. du fluide	-15 °C
Température max. du fluide	70 °C
Fluide	Air comprimé
Teneur en huile de l'air comprimé min.	0 mg/m ³
Teneur en huile de l'air comprimé Maxi.	1 mg/m ³
Taille de particule max.	50 µm
Poids	0.84 kg
Matériau	
Matériau boîtiers	Aluminium Polyamide renforcé par fibres de verre
Matériau joints	Caoutchouc nitrile (NBR) Polyuréthane (PUR)
Référence	R412000243

Informations techniques

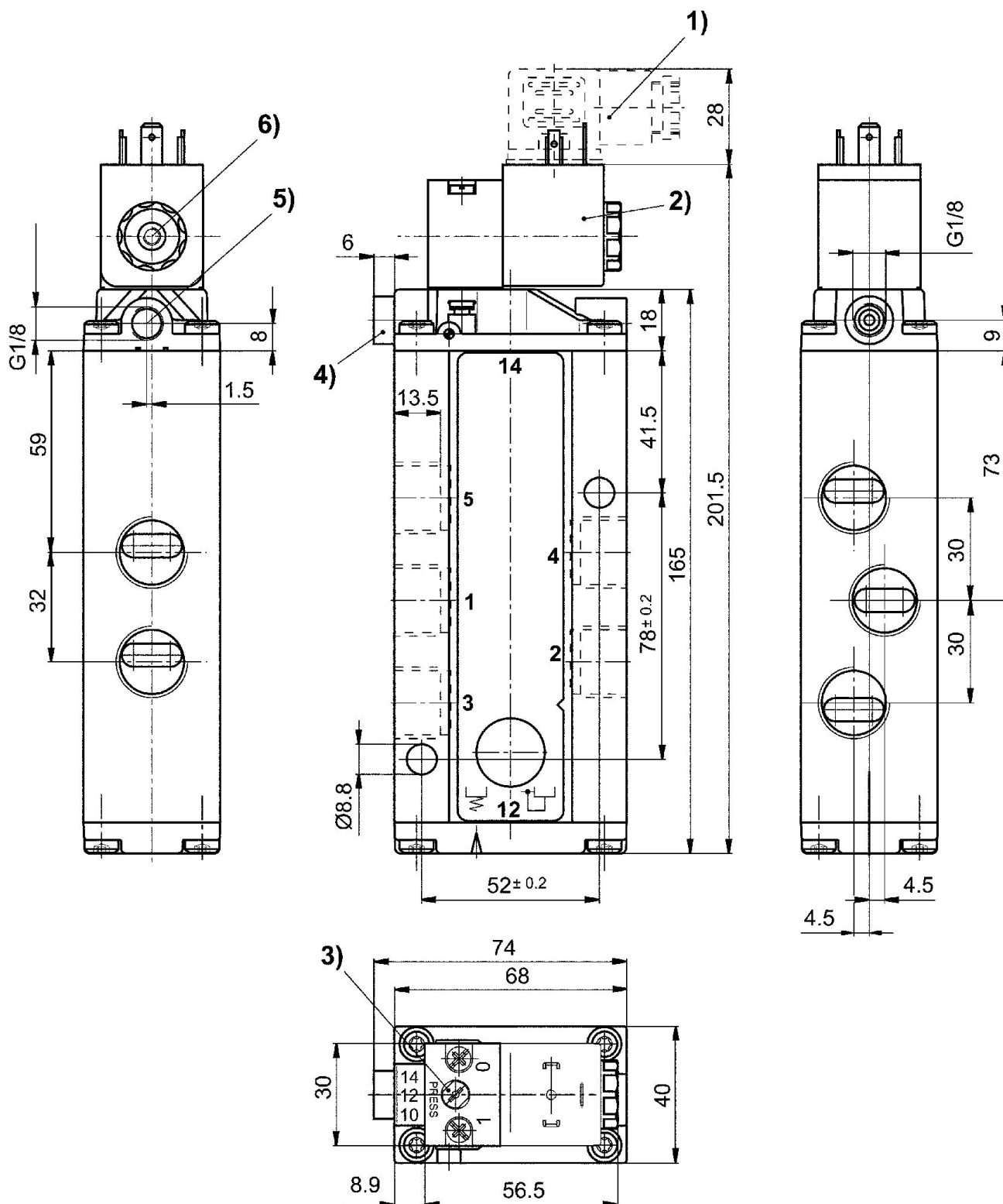
* Remarque : les distributeurs de base ont une pression de service maximale de 16 bar. En combinaison avec un pilotage standard CNOMO, la pression de service maximale s'élève à 10 bar. La pression de pilotage minimale min. doit être respectée, sans quoi des commutations intempestives et, le cas échéant, une panne des distributeurs sont susceptibles de se produire !

Le point de rosée sous pression doit se situer à au moins 15 °C sous la température ambiante et la température du fluide et peut atteindre max. 3 °C .

La teneur en huile de l'air comprimé doit rester constante tout au long de la durée de vie.

Exclusivement utiliser des huiles autorisées par AVENTICS. Pour de plus amples informations, se reporter au document « Informations techniques » (disponible dans le <https://www.emerson.com/en-us/support>).

Dimensions



- 1) Connecteur de distributeur 2) Bobine orientable par pas de 90° 3) Commande manuelle auxiliaire
4) Raccord X (uniquement pour distributeurs à pilotage externe) 5) Échappement au dos du piston 6) Échappement distributeur pilote, M5