

Steuerluft Entlüftung	mit gefasster Entlüftung der Steuerluft
Nenndurchfluss Qn	4100 l/min
Betriebsdruck min.	2 bar
Betriebsdruck max.	16 bar
Steuerdruck min.	2 bar
Steuerdruck max.	16 bar
Elektrischer Anschluss Typ	Stecker
Elektrischer Anschluss Größe	EN 175301-803, Form A
Elektrischer Anschluss Anzahl Pole	3-polig
Vorsteuerung	intern
Spulenbreite	30 mm
Vorsteuerventilbreite	30 mm
Einschaltdauer	100 %
Temperaturbeständigkeit	-25 °C kältebeständig
ATEX	ATEX optional
Umgebungstemperatur min.	-15 °C
Umgebungstemperatur max.	70 °C
Mediumstemperatur min.	-15 °C
Mediumstemperatur max.	70 °C
Medium	Druckluft
Ölgehalt der Druckluft min.	0 mg/m ³
Ölgehalt der Druckluft max.	1 mg/m ³
Max. Partikelgröße	50 µm
Gewicht	0.84 kg

Werkstoff

Werkstoff Gehäuse	Aluminium Polyamid glasfaserverstärkt
Werkstoff Dichtungen	Acrylnitril-Butadien-Kautschuk Polyurethan
Materialnummer	R412000243

Technische Informationen

*Hinweis: Die Basisventile haben einen maximalen Arbeitsdruck von 16 bar. In Kombination mit Standard CNOMO-Vorsteuerung beträgt der maximale Arbeitsdruck 10 bar.

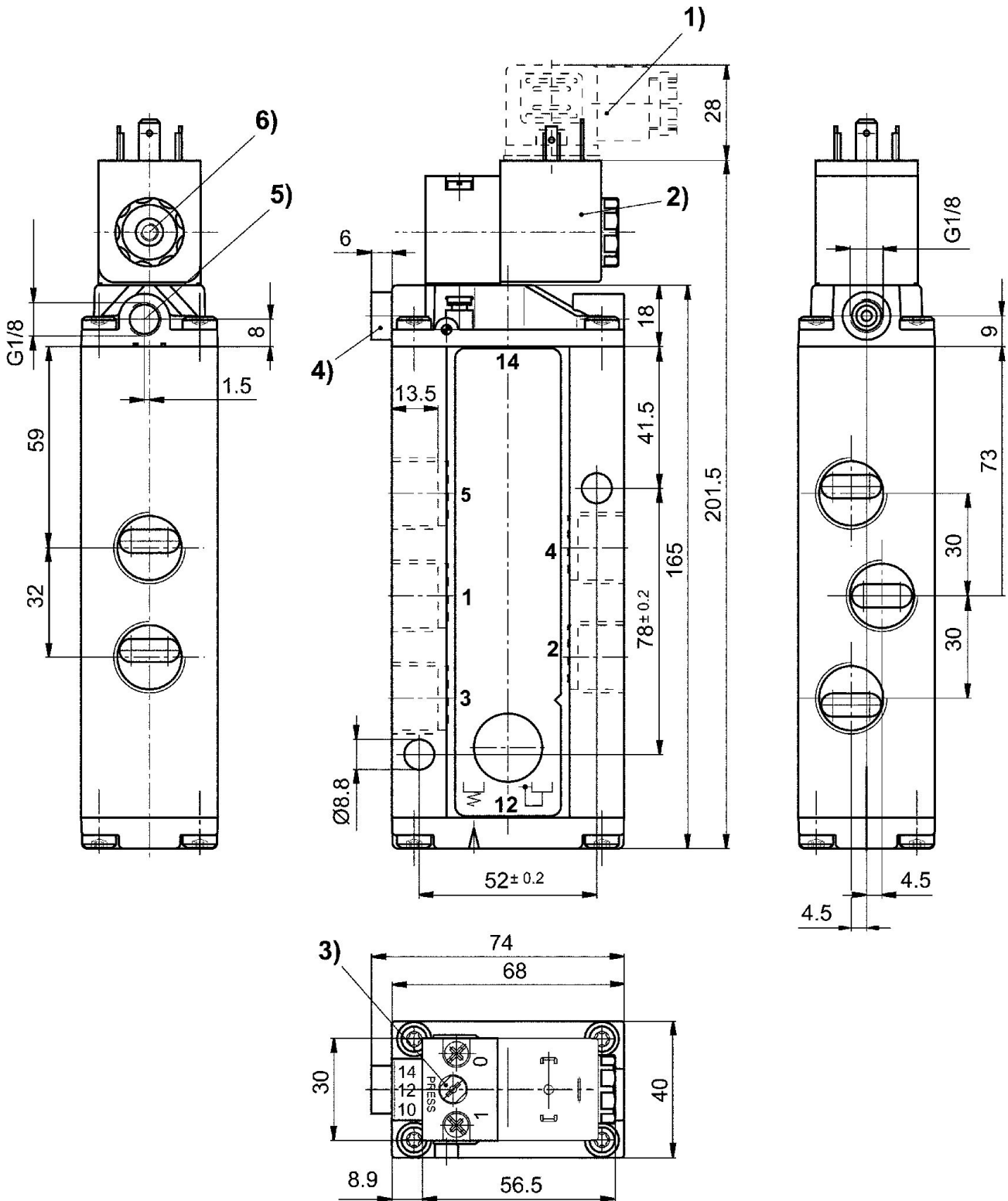
Der min. Steuerdruck darf nicht unterschritten werden, da es sonst zu Fehlschaltungen und ggf. Ventilausfall kommen kann!

Der Drucktaupunkt muss mindestens 15 °C unter der Umgebungs- und Mediumstemperatur liegen und darf max. 3 °C betragen.

Der Ölgehalt der Druckluft muss über die gesamte Lebensdauer konstant bleiben.

Verwenden Sie ausschließlich von AVENTICS zugelassene Öle. Weitere Informationen finden Sie im Dokument „Technische Informationen“ (erhältlich im <https://www.emerson.com/de-de/support>).

Abmessungen



1) Ventilsteckverbinder 2) Spule ist um jeweils 90° drehbar 3) Handhilfsbetätigung 4) Anschluss X (nur bei extern vorgesteuerten Ventilen) 5) Abluft Kolbenrückseite 6) Abluft Pilotventil, M5