

- Ø 8 ... 32 mm
- Max. Hub: 400 mm
- korrosionsbeständig
- Geeignet für den Einsatz in der Lebensmittelverarbeitung

### AVENTICS Minizylinder der Baureihe ICM

Die AVENTICS Baureihe ICM ist eine kostengünstige Minizylinder-Lösung mit hoher Korrosionsbeständigkeit und Zuverlässigkeit – selbst in rauen Umgebungen. Zylinderrohr und Kolbenstange sind aus Edelstahl gefertigt, die Zylinderabdeckungen aus einem hochwertigen Polymer geformt.



### Technische Daten

|                                       |                                           |
|---------------------------------------|-------------------------------------------|
| Branche                               | Industrie                                 |
| Normen                                | ISO 6432                                  |
| Kolben-Ø                              | 20 mm                                     |
| Hub                                   | 40 mm                                     |
| Anschlüsse                            | G 1/8                                     |
| Wirkprinzip                           | doppeltwirkend                            |
| Dämpfung                              | elastische Dämpfung                       |
| Magnetkolben                          | Kolben mit Magnet                         |
| Umgebungsanforderungen                | Industriestandard<br>lebensmitteltauglich |
| Kolbenstangengewinde - Typ            | Außengewinde                              |
| Kolbenstangengewinde                  | M8                                        |
| Kolbenstange                          | einseitig                                 |
| Abstreifer                            | Standard Industrieabstreifer              |
| Druck zur Bestimmung der Kolbenkräfte | 6,3 bar                                   |
| Kolbenkraft einfahrend                | 166 N                                     |
| Kolbenkraft ausfahrend                | 198 N                                     |
| Umgebungstemperatur min.              | -20 °C                                    |
| Umgebungstemperatur max.              | 70 °C                                     |
| Betriebsdruck min.                    | 1 bar                                     |

---

|                             |                     |
|-----------------------------|---------------------|
| Betriebsdruck max.          | 10 bar              |
| Gewicht 0 mm Hub            | 0.08 kg             |
| Gewicht +10 mm Hub          | 0.01 kg             |
| Hub max.                    | 400 mm              |
| Medium                      | Druckluft           |
| Mediumtemperatur min.       | -20 °C              |
| Mediumtemperatur max.       | 70 °C               |
| Max. Partikelgröße          | 50 µm               |
| Ölgehalt der Druckluft min. | 0 mg/m <sup>3</sup> |

## Werkstoff

|                                |                                |
|--------------------------------|--------------------------------|
| Kolbenstange                   | Nichtrostender Stahl           |
| Werkstoff Abstreifer           | Polyurethan                    |
| Werkstoff Dichtungen           | Acrylnitril-Butadien-Kautschuk |
| Werkstoff Deckel vorne         | Polyoxymethylen                |
| Zylinderrohr                   | Nichtrostender Stahl           |
| Deckel hinten                  | Polyoxymethylen                |
| Anschlussgewinde               | Nichtrostender Stahl           |
| Mutter für Zylinderbefestigung | Polyamid                       |
| Mutter für Kolbenstange        | Nichtrostender Stahl           |
| Materialnummer                 | R404051010                     |

## Technische Informationen

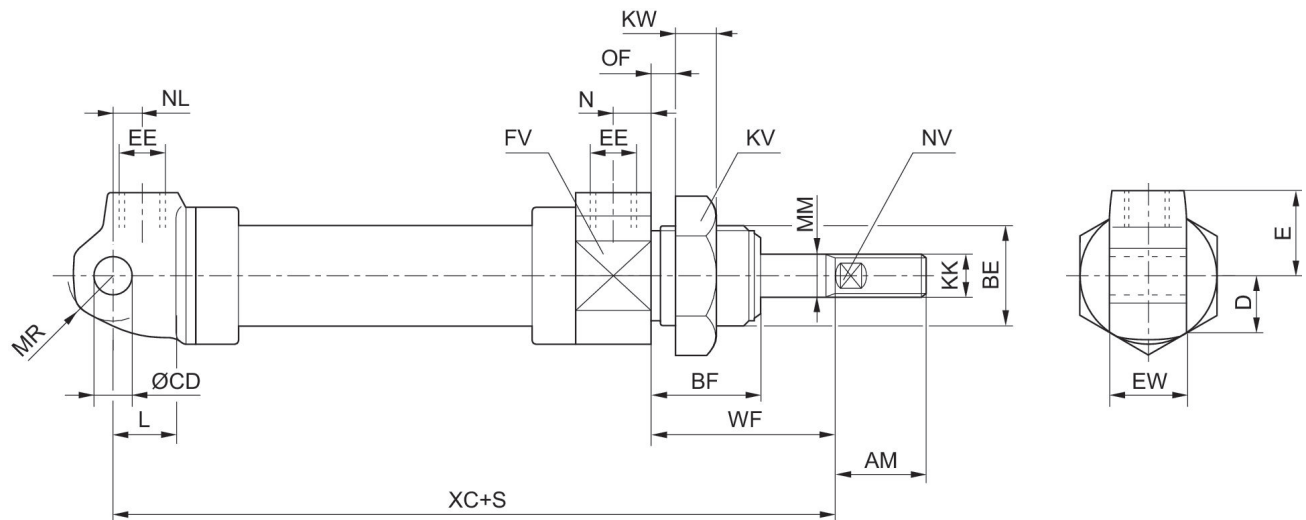
Mutter MR3 ist im Lieferumfang enthalten

Der Drucktaupunkt muss mindestens 15 °C unter der Umgebungs- und Mediumtemperatur liegen und darf max. 3 °C betragen.

Der Ölgehalt der Druckluft muss über die gesamte Lebensdauer konstant bleiben.

Verwenden Sie ausschließlich von AVENTICS zugelassene Öle. Weitere Informationen finden Sie im Dokument „Technische Informationen“ (erhältlich im <https://www.emerson.com/de-de/support>).

## Abmessungen



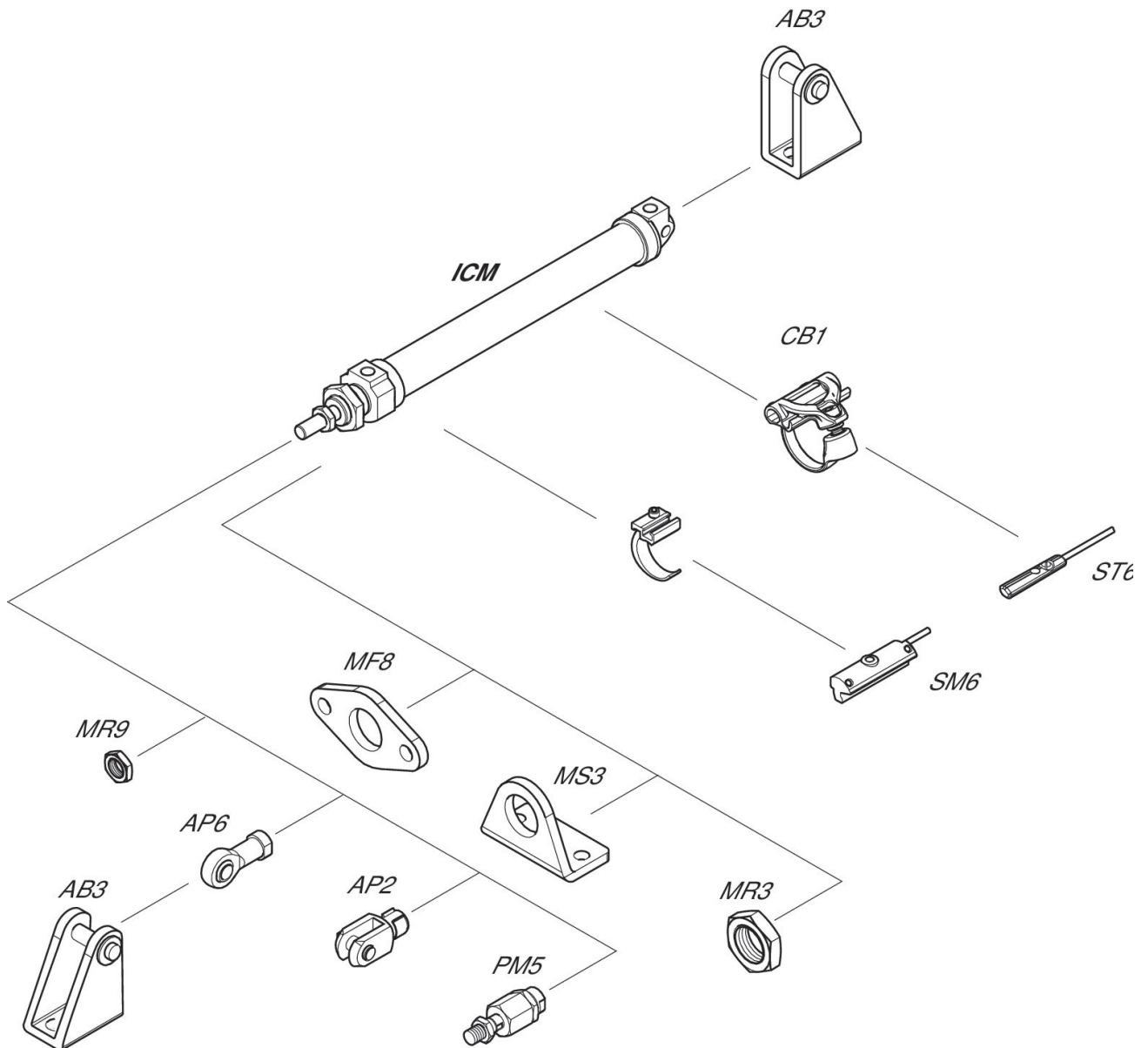
S = Hub

| Kolben-Ø | AM +0/-2 | BE      | BF | CD H11 | D    | E    | EE    | EW d13 | FV |
|----------|----------|---------|----|--------|------|------|-------|--------|----|
| 12       | 16       | M16x1,5 | 20 | 6      | 10   | 13.5 | M5    | 12     | 20 |
| 16       | 16       | M16x1,5 | 20 | 6      | 12   | 14   | M5    | 12     | 24 |
| 20       | 20       | M22x1,5 | 22 | 8      | 15   | 18   | G 1/8 | 16     | 30 |
| 25       | 27       | M22x1,5 | 22 | 8      | 17   | 18   | G 1/8 | 16     | 34 |
| 32       | 32       | M30x1,5 | 29 | 10     | 22.5 | 24   | G 1/8 | 26     | 46 |

| Kolben-Ø | KK       | KV | KW | L  | MM | MR  | N  | NL   | NV |
|----------|----------|----|----|----|----|-----|----|------|----|
| 12       | M6       | 24 | 7  | 9  | 6  | 7.5 | 5  | 7    | 4  |
| 16       | M6       | 24 | 7  | 9  | 6  | 7.5 | 5  | 6    | 4  |
| 20       | M8       | 30 | 8  | 12 | 8  | 10  | 8  | 7    | 6  |
| 25       | M10x1,25 | 30 | 8  | 12 | 10 | 10  | 8  | 6.5  | 8  |
| 32       | M10x1,25 | 41 | 11 | 13 | 12 | 15  | 10 | 10.5 | 11 |

| Kolben-Ø | OF max. | WF ±1,2 | XC ±1 |
|----------|---------|---------|-------|
| 12       | 10      | 22      | 75    |
| 16       | 10      | 22      | 82    |
| 20       | 10      | 24      | 95    |
| 25       | 10      | 23      | 104   |
| 32       | 14      | 38      | 128   |

## Übersichtszeichnung



HINWEIS: Diese Übersichtszeichnung dient zur Orientierung, an welcher Stelle die unterschiedlichen Zubehörteile am Zylinder befestigt werden können. Dazu wurde die Darstellung vereinfacht. Eine konkrete Ableitung maßlicher Gegebenheiten ist deshalb nicht zulässig.