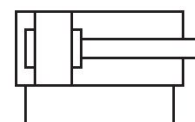


- Ø 8 ... 32 mm
- Curso máx.: 400 mm
- resistente à corrosão
- Adequado para uso no processamento de alimentos

AVENTICS série ICM Minicilindros

AVENTICS série ICM é um minicilindro e uma solução econômica para alta resistência à corrosão e confiabilidade, mesmo em ambientes adversos. O tubo do cilindro e a haste do pistão são feitas em aço inoxidável, e as tampas do cilindro são fabricadas em polímero de alta qualidade.



Dados técnicos

Setor	Indústria
Ø De pistão	16 mm
Curso	60 mm
Conexões	M5
Princípio de ação	com efeito duplo
Amortecimento	Amortecimento elástico
Pistões magnéticos	Pistão sem ímã
Exigências ambientais	Padrão industrial adequado a produtos alimentares
Rosca da biela do pistão - tipo	rosca externa
Rosca de biela do pistão	M6
Haste do pistão	unilateral
Separador	Separador industrial padrão
Pressão para definir as forças de pistão	6,3 bar
Força de pistão em retração	109 N
Força de pistão em extensão	127 N
Temperatura ambiente mín.	-20 °C
Temperatura ambiente máx.	70 °C
Pressão de operação mín.	2 bar
Pressão de operação máx	10 bar

Peso 0 mm curso	0.054 kg
Peso +10 mm curso	0.005 kg
Curso máx.	200 mm
Fluido	Ar comprimido
Temperatura mín. do#fluido.	-20 °C
Temperatura máx. do#fluido.	70 °C
Tamanho máx. da partícula	50 µm
Teor de óleo do ar comprimido min.	0 mg/m ³

Material

Haste do pistão	Aço inoxidável
Material separador	Poliuretano
Material de vedações	Borracha de acrilonitrila butadieno
Material da tampa frontal	Polioximetileno
Tubo de cilindro	Aço inoxidável
Tampa final	Polioximetileno
Rosca de conexão	Aço inoxidável
Porca para fixação de cilindro	Poliamida
Porca para biela de pistão	Aço inoxidável
Nº de material	R404050901

Informações técnicas

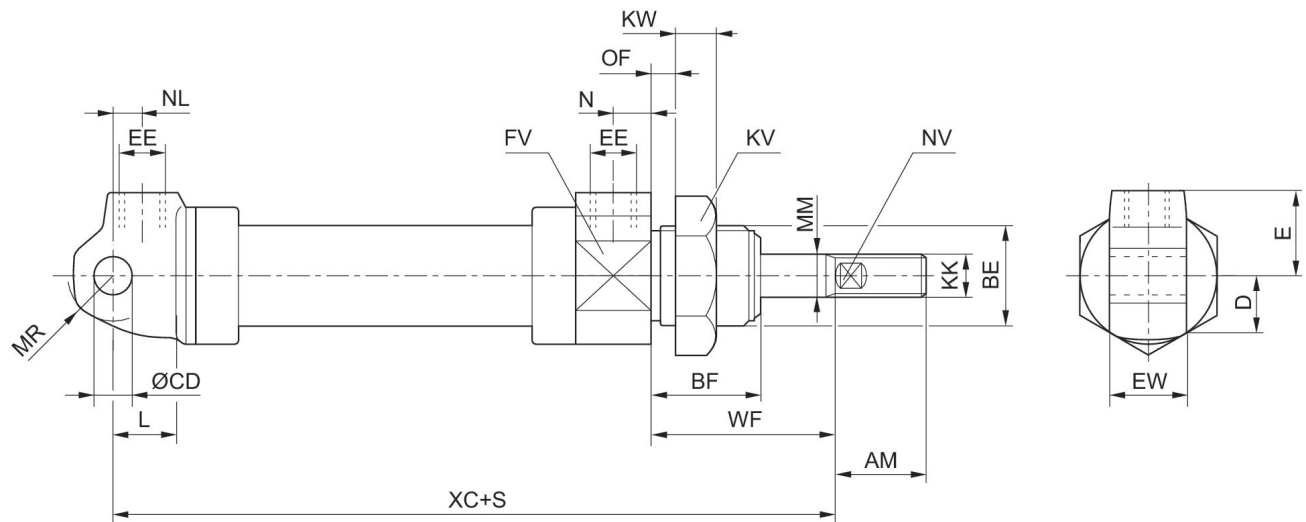
Porca MR3 está incluída no lote de fornecimento

O ponto de condensação de pressão deve ser pelo menos 15 °C abaixo da temperatura ambiente e do fluido e um máximo de 3 °C .

O teor de óleo do ar comprimido deve permanecer constante durante toda a vida útil.

Por favor, use exclusivamente óleos autorizados pela AVENTICS. Para mais informações consulte o documento "Informações técnicas" (disponíveis no <https://www.emerson.com/en-us/support>).

Dimensões



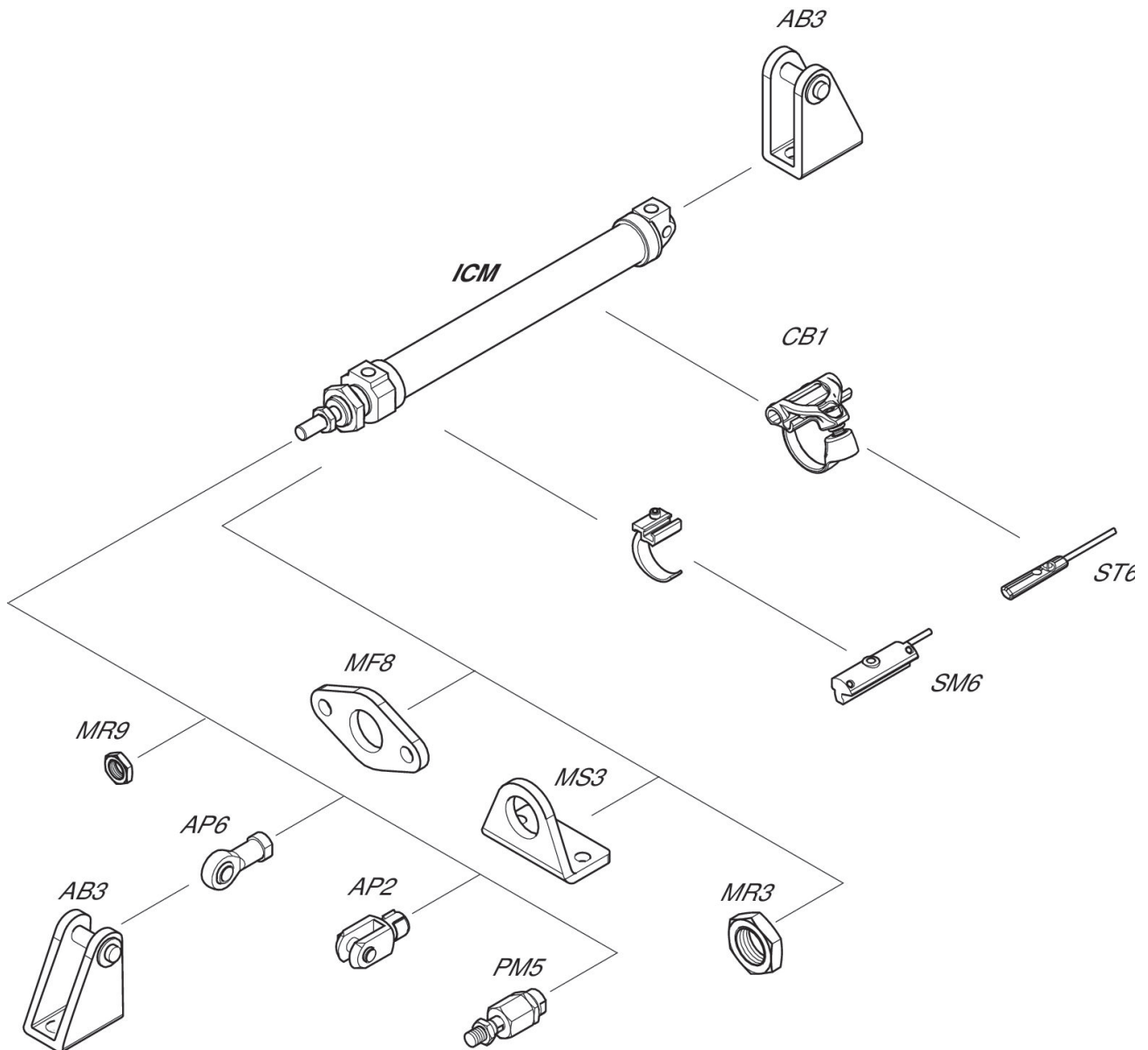
S = curso

Ø De pistão	AM +0/-2	BE	BF	CD H11	D	E	EE	EW d13	FV
8	12	M12x1,25	14	4	7.5	12	M5	8	14
10	12	M12x1,25	14	4	8	12	M5	8	16
12	16	M16x1,5	20	6	10	13.5	M5	12	20
16	16	M16x1,5	20	6	12	14	M5	12	24
20	20	M22x1,5	22	8	15	18	G1/8	16	30
25	27	M22x1,5	22	8	17	18	G1/8	16	34
32	32	M30x1,5	29	10	22.5	24	G1/8	26	46

Ø De pistão	KK	KV	KW	L	MM	MR	N	NL	NV
8	M4	17	7	7	4	5	5	12	3
10	M4	17	7	7	4	5	5	12	3
12	M6	24	7	9	6	7.5	5	7	4
16	M6	24	7	9	6	7.5	5	6	4
20	M8	30	8	12	8	10	8	7	6
25	M10x1,25	30	8	12	10	10	8	6.5	8
32	M10x1,25	41	11	13	12	15	10	10.5	11

Ø De pistão	OF máx.	WF ±1,2	XC ±1
8	4.5	16	64
10	4.5	16	64
12	10	22	62
16	10	22	58
20	10	24	73
25	10	23	72
32	14	38	98

Vista geral



NOTA: Este desenho com uma vista geral serve como orientação para os locais onde os diferentes acessórios podem ser fixados no cilindro. A ilustração foi simplificada para este fim. Por isso, não devem ser tiradas conclusões quanto às verdadeiras medidas e dimensões das peças.