

終点位置ロック, シリーズ LU

R402006023

2024-12-10

固定ユニット LU1



技術データ

ブランド

産業

解除圧力 最小

4.5 bar

解除圧力 最大

10 bar

最小の媒体温度

0 °C

最大の媒体温度

60 °C

中間

圧縮空気

最少周囲温度

0 °C

最高周囲温度

60 °C

最大許容有用荷重 MSC

3.5 kg

材質

マテリアル番号

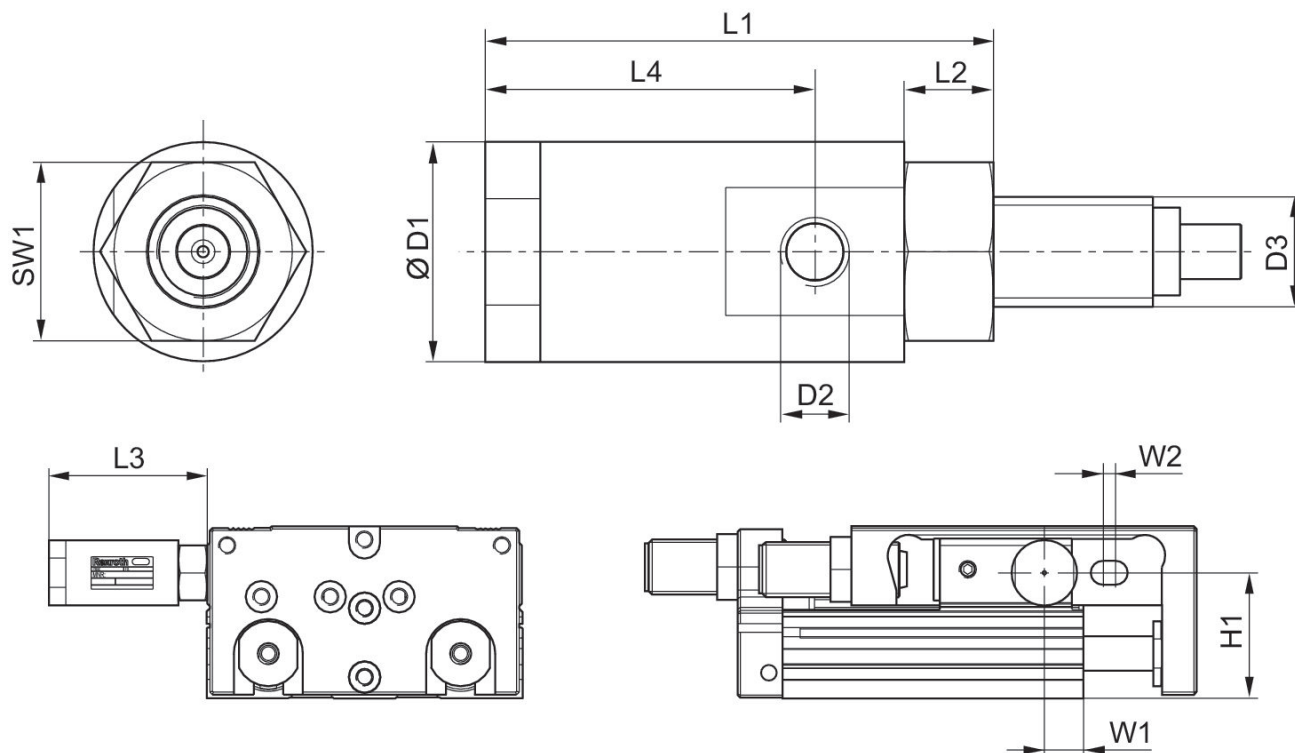
R402006023

終点位置ロック, シリーズ LU

R402006023

2024-12-10

寸法



Materialnummer	MSC Ø	Ø D1	D2	D3	H1	L1	L2	L3	L4	SW1
R402006023	8 / 12 / 16	16	M5	M8x1	19,5 / 23 / 28,2	37	6.5	38,3 / 35,3 / 34,5	24	13
R402006027	20 / 25	19	M5	M10x1	36,5 / 42,5	46.2	8.4	42.8	30.3	16

Materialnummer	W1	W2
R402006023	19,3 / 10 / 10	5
R402006027	11,5 / 14,8	3,5 / 5

最大戻りストロークに対するストローク設定範囲。 [[5] mm]