

Verrouillage de fin de course, Série LU

R402006023

2024-12-10

Unités de blocage LU1



Données techniques

Secteur	Industrie
Pression de desserrage min.	4.5 bar
Pression de desserrage maxi.	10 bar
Température min. du fluide	0 °C
Température max. du fluide	60 °C
Fluide	Air comprimé
Température ambiante min.	0 °C
Température ambiante max.	60 °C
Charge utile max. autorisée MSC	3.5 kg

Matériau

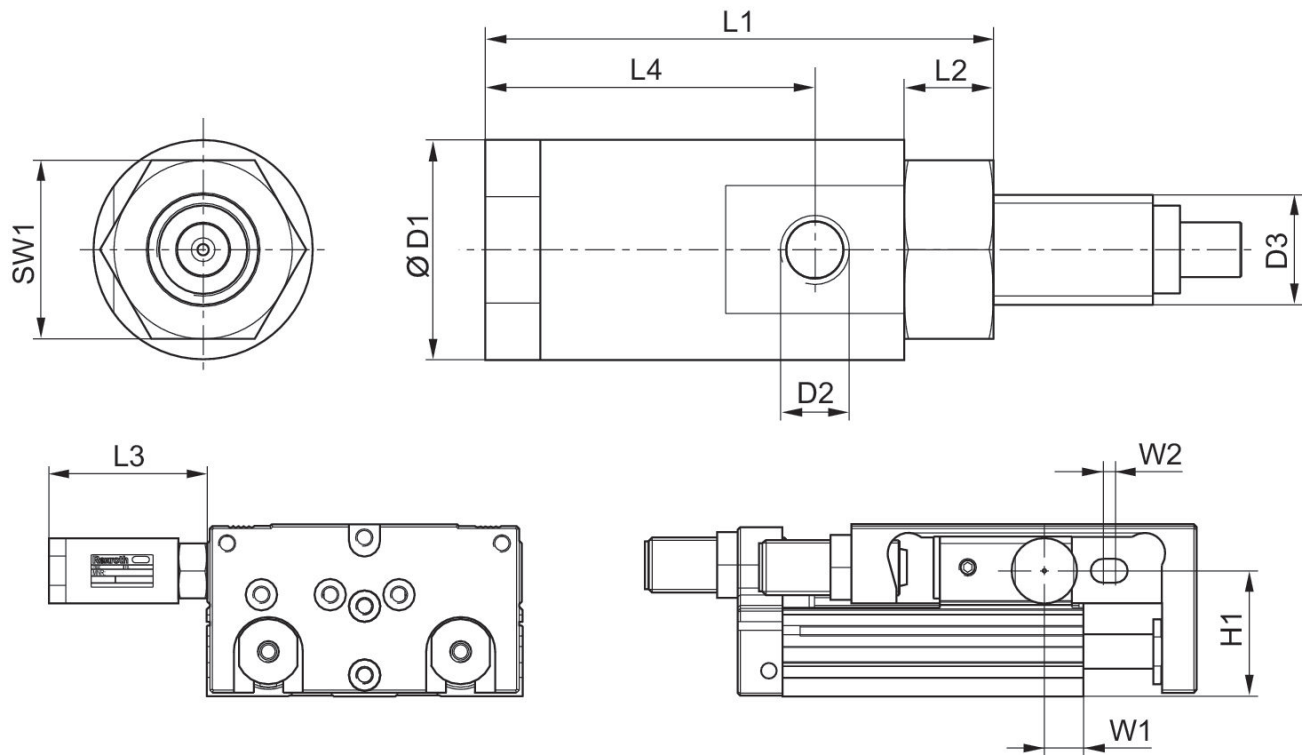
Référence	R402006023
-----------	------------

Verrouillage de fin de course, Série LU

R402006023

2024-12-10

Dimensions



Materialnummer	MSC Ø	Ø D1	D2	D3	H1	L1	L2	L3	L4	SW1
R402006023	8 / 12 / 16	16	M5	M8x1	19,5 / 23 / 28,2	37	6.5	38,3 / 35,3 / 34,5	24	13
R402006027	20 / 25	19	M5	M10x1	36,5 / 42,5	46.2	8.4	42.8	30.3	16

Materialnummer	W1	W2
R402006023	19,3 / 10 / 10	5
R402006027	11,5 / 14,8	3,5 / 5

Plage de réglage de la course de retour jusqu'à max. [[5] mm]