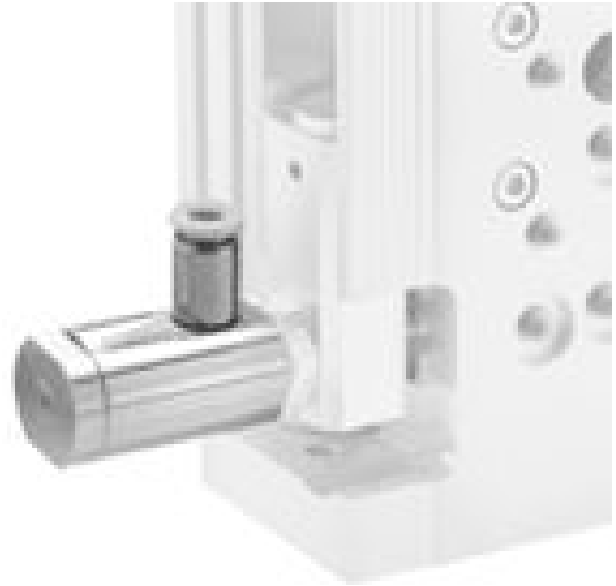


Endlagenverriegelung, Serie LU

R402006023

2024-12-10

Feststelleinheiten LU1



Technische Daten

Branche	Industrie
Lösedruck min.	4.5 bar
Lösedruck max.	10 bar
Mediumstemperatur min.	0 °C
Mediumstemperatur max.	60 °C
Medium	Druckluft
Umgebungstemperatur min.	0 °C
Umgebungstemperatur max.	60 °C
Max. zulässige Nutzlast MSC	3.5 kg

Werkstoff

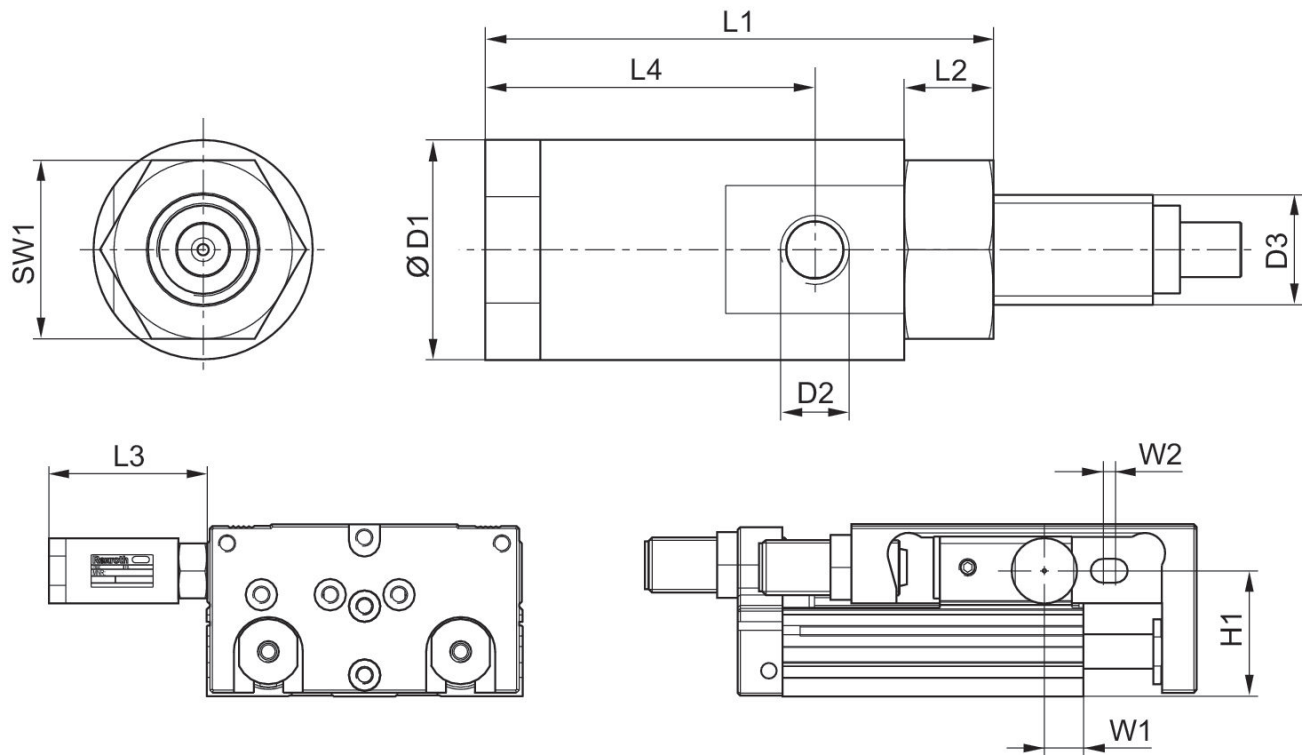
Materialnummer	R402006023
----------------	------------

Endlagenverriegelung, Serie LU

R402006023

2024-12-10

Abmessungen



Materialnummer	MSC Ø	Ø D1	D2	D3	H1	L1	L2	L3	L4	SW1
R402006023	8 / 12 / 16	16	M5	M8x1	19,5 / 23 / 28,2	37	6.5	38,3 / 35,3 / 34,5	24	13
R402006027	20 / 25	19	M5	M10x1	36,5 / 42,5	46.2	8.4	42.8	30.3	16

Materialnummer	W1	W2
R402006023	19,3 / 10 / 10	5
R402006027	11,5 / 14,8	3,5 / 5

Hubeinstellungsbereich beim Rückhub bis max. [[5] mm]