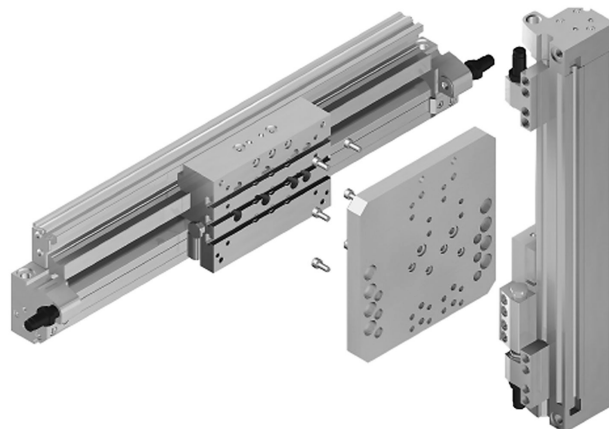


Interfaz AVENTICS serie Easy-2-Combine

La interfaz de montaje estandarizada AVENTICS Easy-2-Combine con conexiones de interbloqueo permite combinar minicilindros deslizantes sin vástago y módulos rotativos en sistemas multiteje sin placas de conexión adicionales. Esto simplifica el diseño y la construcción de la máquina, a la vez que ahorra tiempo y dinero.



Datos técnicos

Sector

Industria

Para serie

RTC

base Easy2Combine

RTC-HD 25

RTC-HD 32

RTC-HD 40

RTC-HD 50

RTC-HD 63

pieza montada Easy2Combine

RTC-CG 25

RTC-CG 32

Peso

1.2 kg

Material

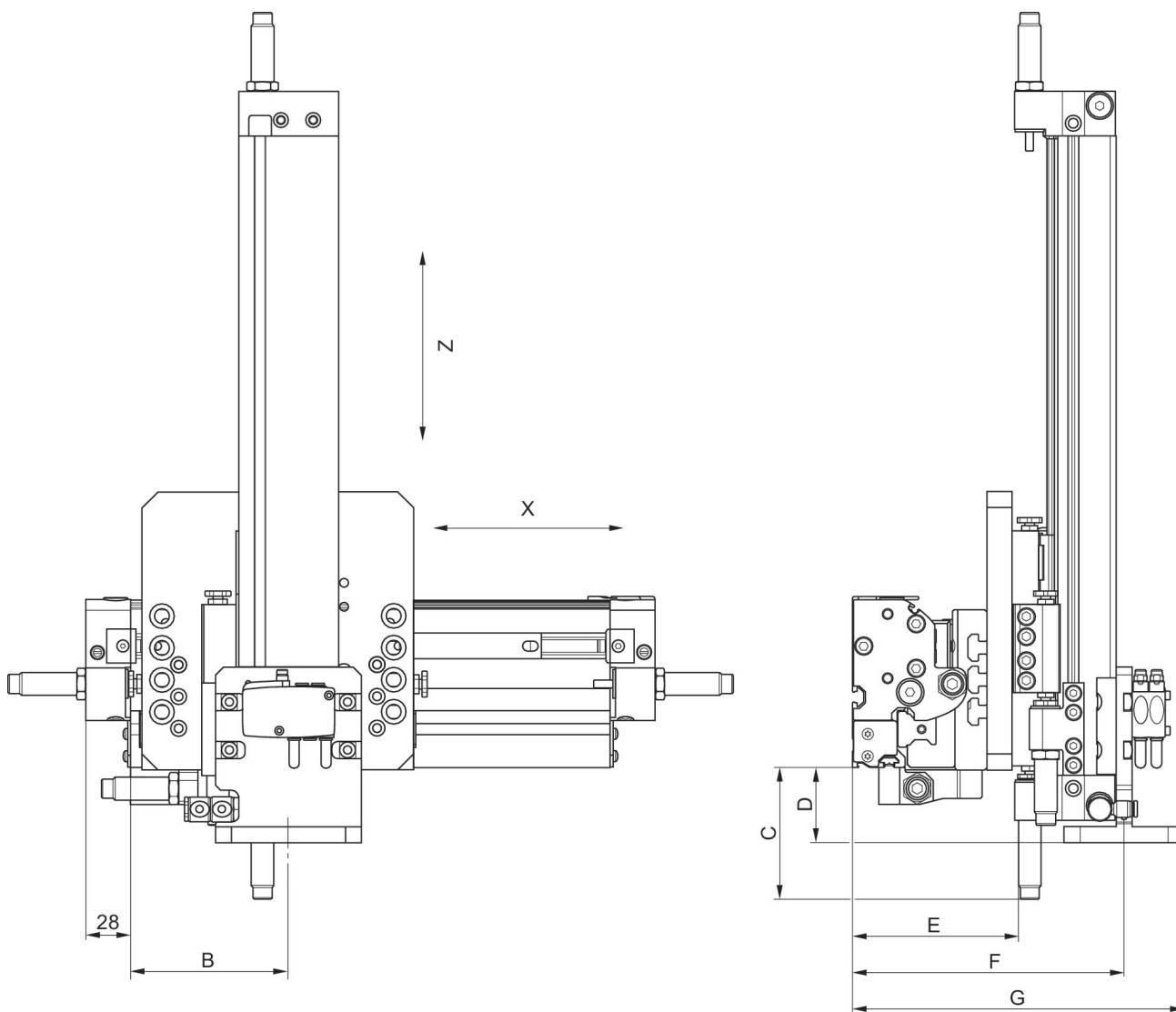
Material de la placa de conexión

Aluminio

N° de material

R402003944

Dimensiones



INDICACIÓN: Para evitar una sobrecarga del cilindro tenga en cuenta la velocidad máx. como se indica a continuación. X (RTC-HD): Carrera máx.: 4300 mm Velocidad máx.: 0,7 m/s (con posición equilibrada del punto de gravedad del eje Z completo) Z (RTC-CG): Carrera máx. para CG25: 500 mm Carrera máx. para CG32: 700 mm Velocidad máx.: 1,2 m/s (a carrera máx.) Peso máx.: 2 kg

Dimensiones	B	B	C	C	D	D	E	E	F
Tipo	CG-25	CG-32	CG-25	CG-32	CG-25	CG-32	CG-25	CG-32	CG-25
HD-25	-	-	-	-	-	-	-	-	-
HD-32	98,75	-	75,8	-	47	-	103,7	-	169,8
HD-40	110,3	118,3	75,8	81,3	47	47	117,6	117,2	183,7
HD-50	126	134	81,3	86,8	52,5	52,5	139,3	138,9	205,4

F	G	G
CG-32	CG-25	CG-32
-	-	-
-	207,3	-

Easy2Combine, Juego de unión

R402003944

Easy2Combine

2024-01-17

F	G	G
191,7	221,2	229,2
213,4	242,9	250,9