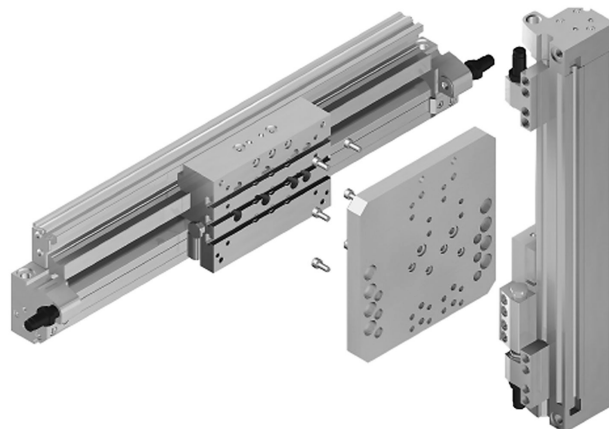


AVENTICS série Easy-2-Combine Interface

A interface de montagem padronizada AVENTICS Easy-2-Combine com conexões de intertravamento permitem combinar o minicarro, os cilindros sem haste e os módulos giratórios em sistemas multiaxiais sem placas de conexão adicionais. Isso simplifica o design e a construção das máquinas, além de proporcionar economia de tempo e dinheiro.



Dados técnicos

Setor

Indústria

Para a série

RTC

Base do Easy2Combine

RTC-HD 25

RTC-HD 32

RTC-HD 40

RTC-HD 50

RTC-HD 63

Peça para montagem do Easy2Combine

RTC-CG 25

RTC-CG 32

Peso

1.2 kg

Material

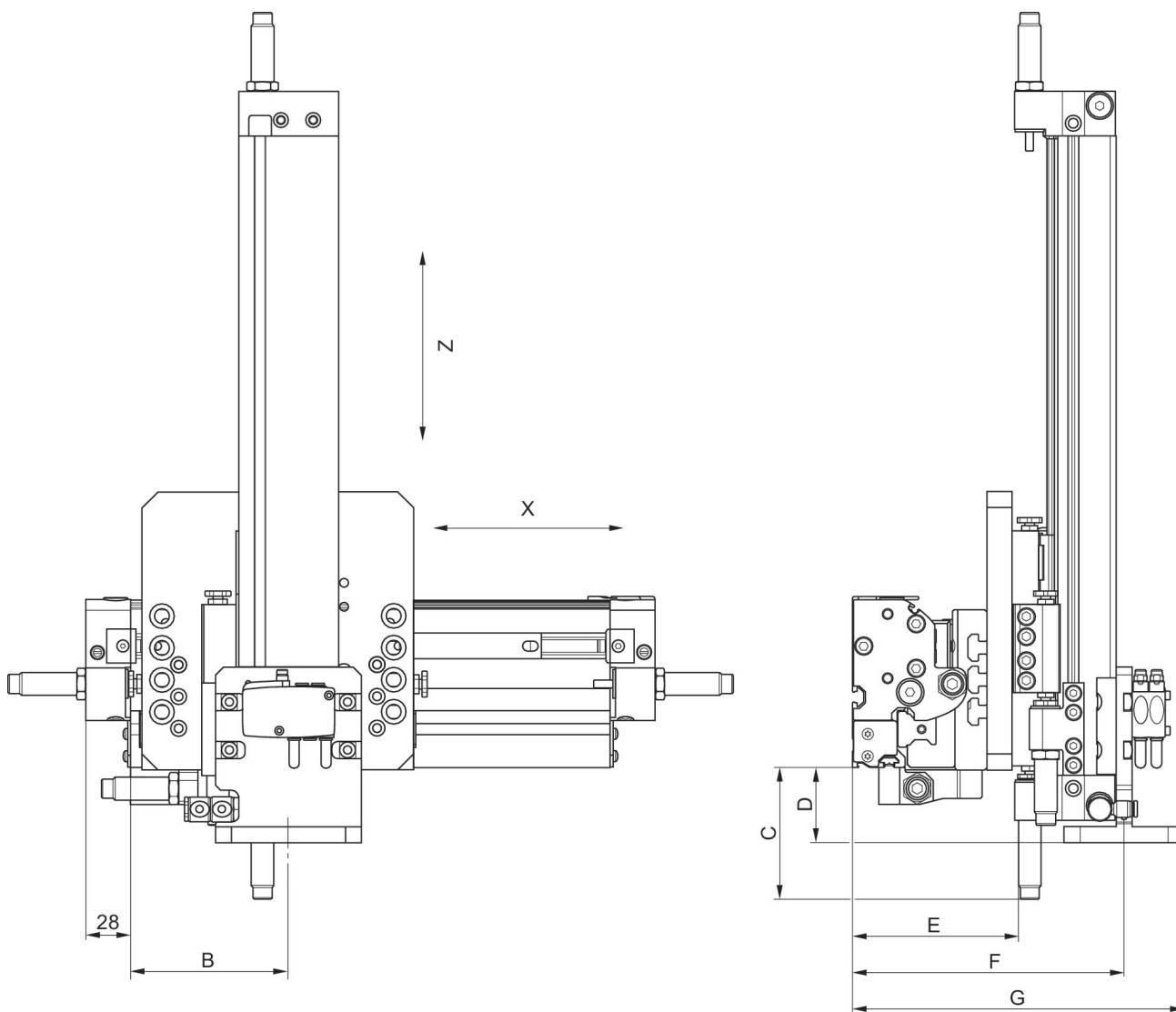
Material da placa de conexão

Alumínio

Nº de material

R402003944

Dimensões



NOTA: Para se evitar a sobrecarga do cilindro, tenha por favor em atenção a velocidade máx. como indicada em seguida. X (RTC-HD): Elevação máx.: 4300 mm Velocidade máx.: 0,7 m/s (aquando de posição equilibrada do centro de gravidade do eixo Z completo) Z (RTC-CG): Elevação máx. para CG25: 500 mm Elevação máx. para CG32: 700 mm Velocidade máx.: 1,2 m/s (aquando de elevação máx.) Peso máx.: 2 kg

Dimensões	B	B	C	C	D	D	E	E	F
Modelo	CG-25	CG-32	CG-25	CG-32	CG-25	CG-32	CG-25	CG-32	CG-25
HD-25	-	-	-	-	-	-	-	-	-
HD-32	98,75	-	75,8	-	47	-	103,7	-	169,8
HD-40	110,3	118,3	75,8	81,3	47	47	117,6	117,2	183,7
HD-50	126	134	81,3	86,8	52,5	52,5	139,3	138,9	205,4

F	G	G
CG-32	CG-25	CG-32
-	-	-
-	207,3	-

Easy2Combine, Kit de união

R402003944

Easy2Combine

2024-01-17

F	G	G
191,7	221,2	229,2
213,4	242,9	250,9